

Niederspannungs- Stromwandler

Low Voltage Current Transformers

Inhaltsverzeichnis	Seite 2
Auswahltable PSA 213 - PSA 417 Schiene 20 x 10 bis 40 x 10(12) mm	Seite 3
Auswahltable PSA 513 - PSA 1274 Schiene 50 x 10(12) bis 120 x 10 mm	Seite 4
Auswahltable für Rohr- und Wickelstromwandler	Seite 5
Aufsteckstromwandler (Schienenwandler)	
Technische Beschreibung Aufsteckstromwandler	Seite 6
Technische Informationen, Normbegriffe	Seite 7
Fehler-Kurve	Seite 8
Aufsteckstromwandler PSA 213 - PSA 217 für Schiene 20 x 10 mm	Seite 9 - 10
Aufsteckstromwandler PSA 113 - PSA 317 für Schiene 30 x 10 mm	Seite 11 - 13
Aufsteckstromwandler PSA 413 - PSA 417 für Schiene 40 x 10 (12) mm	Seite 14 - 15
Aufsteckstromwandler PSA 513 - PSA 517 für Schiene 50 x 10 (12) mm	Seite 16 - 17
Aufsteckstromwandler PSA 613 - PSA 634 für Schiene 60 x 10 (15 - 30) mm	Seite 18 - 20
Aufsteckstromwandler PSA 814 für Schiene 80 x 10 (30) mm	Seite 20
Aufsteckstromwandler PSA 1034 für Schiene 2x100 x 10 mm	Seite 21
Aufsteckstromwandler PSA 1274 für Schiene 3x120x10 mm	Seite 21
Rohrstromwandler	
Technische Beschreibung Rohrstromwandler	Seite 22
Rohrstromwandler mit Durchgangsloch 21,0 und 22,5 mm	Seite 23 - 25
Wickel- und Summenstromwandler	
Technische Beschreibung Wickel- und Summenstromwandler	Seite 26 - 27
Bestellhinweise Summenstromwandler	Seite 28
Wickelstromwandler PSW 50, PSW 55, PSW 65 und PSW 70	Seite 29 - 30
Summenstromwandler PSS2 bis PSS 6	Seite 31
Sekundär umschaltbare Stromwandler	
Technische Beschreibung sekundär umschaltbare Stromwandler	Seite 32
Auswahltable 2-fach und 3-fach sekundär umschaltbare Stromwandler	Seite 33
Zubehör	
Sekundär-Klemmenabdeckungen	Seite 34
DIN-Hutschienenbefestigung nach DIN EN 60715	Seite 34
Primärleiter für Aufsteckstromwandler	Seite 34
Primärleiter für Rohrstromwandler	Seite 34
Verrechnungsstromwandler	Seite 35
Inhaltsverzeichnis	Seite 36
Beschreibung, Auswahltable	ab Seite 37

AUSWAHLTABELLE für Schiene 20x10 - 40x12

NIEDERSpannungs - STROMWANDLER

Primär-Nenn-Strom (A)	PSA 213	PSA 215	PSA 217.1	PSA 217.2	PSA 113	PSA 115	PSA 313	PSA 315	PSA 317.1	PSA 317.2	PSA 413	PSA 415	PSA 417.1	PSA 417.2																		
	Sekundär-Nennstrom 5 Ampere oder 1 Ampere																															
	Genauigkeitsklassen																															
	0,5	1	0,5	1	0,5	1	0,5	1	0,5	1	0,5	1	0,5	1																		
1 A																																
5 A																																
10 A																																
15 A																																
20 A																																
25 A																																
30 A																																
40 A																																
50 A	1,5	2,5		2,5	5		1,0	1,0		2,5	2,5																					
60 A	2,5	2,5		5	5		1,0	1,0		2,5	2,5	5																				
75 A	1,5	2,5	2,5	5	5	10	1,0	2,5	5	2,5	2,5	5		2,5	2,5																	
80 A	2,5	2,5	2,5	5	5	10	1,0	2,5	5	2,5	2,5	5	5		2,5	2,5	5															
100 A	2,5	5	5	10	5	7,5	10	10	2,5	2,5	2,5	5	10		2,5	2,5	2,5	5														
125 A	2,5	5	5	10	7,5		15	30	1,0	2,5	5	5		5	5		10	15	2,5	2,5	2,5	5										
150 A	5	5	10	15	10	10	15	30	2,5	2,5	5	5	2,5	5	10	5	10	5	10	15	15		2,5	2,5	5	10						
200 A	5	10	15	15	15	15			2,5	5	5	10	5	5	10	15	15	15	15	15	15	2,5	5	5	10	5	10	10	15			
250 A	5	10	15	15	15	15	30	30	5	5	5	10	5	10	5	10	10	15	10	15	15	15	2,5	5	5	10	5	10	10	15		
300 A	10	10	30	30	15	15	15	15	30	30	5	5	5	10	10	10	15	15	15	15	15	15	30	5	5	5	10	15	15			
400 A									5	7,5	10	15	10	10	15	15	15	15	15	15	15	15	30	5	10	5	10	15	15			
500 A									5	7,5	10	15	10	10	15	15	15	15	15	15	15	15	30		5	10	5	10	15	15		
600 A									5	7,5	10	15	10	10	15	15	15	15	15	15	15	15	30		5	10	10	10	15	15	30	
750 A																										5	10	10	10	15	30	
800 A																										5	10	10	10	15	30	
1000 A																															30	30
1200 A																																
1250 A																																
1500 A																																
1600 A																																
2000 A																																
2500 A																																
3000 A																																
4000 A																																

Abweichende VA-Leistungen, Sondernennströme und Wandler Klasse 0,2 auf Anfrage.

VORSCHRIFTEN, NORMEN, EMPFEHLUNGEN

IEC/EN 60 044-1
DIN VDE 0414, Teil 1
nach DIN 42 600
CENELEC

EINSATZ, ANWENDUNG

Stromwandler werden dort eingesetzt, wo Netzströme einer direkten Messung nicht zugänglich sind.

Stromwandler haben die Aufgabe, Netzströme (Primärströme) auf genormte Meßströme (Sekundärströme) mit bestimmten Genauigkeiten (Klassen) umzuwandeln und somit einer Messung zugänglich zu machen.

Stromwandler sollen ferner unzulässig hohe Ströme im "Netz" von den im "Meßkreis" angeschlossenen Instrumenten und Geräten fernhalten oder aus anderen Gründen den "Meßkreis" vom "Netz" galvanisch trennen. Dadurch werden die im Meßkreis angeschlossenen Geräte vor Überströmen bzw. vor Zerstörung geschützt.

Die Genauigkeit und Sicherheit der angeschlossenen Geräte ist direkt abhängig von der Güte des eingesetzten Stromwandlers.

KOMPONENTEN

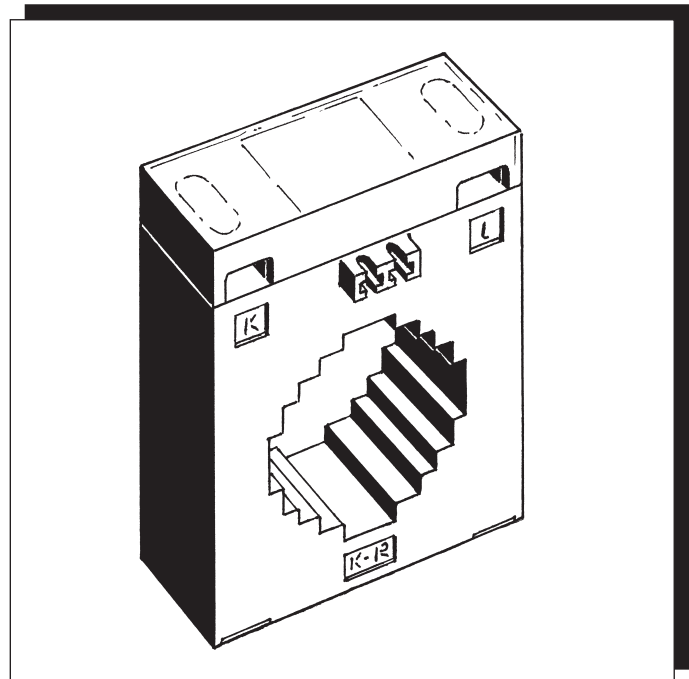
Peterreins-Stromwandler bestehen aus qualitativ sehr hochwertigen Ringbandkernen, welche die Sekundärwicklungen tragen. Diese Ringkerne mit Wicklungen sind von einem Kunststoffgehäuse aus sehr schlagfestem, hochhitzebeständigem und selbstverlöschendem Material mit Glasfaserzusatz allseitig umschlossen. Die Wandlergehäuse werden nach der Endmontage durch ULTRA-Schall irreversibel verschweißt.

Die Sekundär-Anschlußklemmen sind als Doppelklemmen ausgebildet und bestehen aus massivem Messingprofil und sind gegen Oxydation galvanisch glanzvernickelt. Diese Klemmenausführung gewährleistet sicheren Anschluß der Meßleitungen und ermöglicht ein sehr leichtes Kurzschließen der Klemmen während des Betriebs zwecks Geräteaus-tausch etc.

Die Anschlußklemmen sind versenkt im Wandlergehäuse angeordnet und benötigen daher keine zusätzliche und gesonderte Klemmenabdeckung; diese Anordnung entspricht der BGV A2.

BESONDERE VORTEILE

- robuste, stabile und wirtschaftliche Konstruktion
- hochwertige, schwer entflammare und selbstverlöschende Kunststoffe
- ausgezeichnete technische Daten
- kleine Abmessungen bei großer Sammelschienenbreite
- große Sekundärklemmenanschlüsse
- Berührungsschutz nach BGV A2
- Wandlerbefestigung im Lieferumfang enthalten
- viele unterschiedliche Ausführungen



ALLGEMEINE ANFORDERUNGEN für STROMWANDLER

1. Anwendungsbereich

Gilt für neu hergestellte Stromwandler zur Anwendung mit elektrischen Messgeräten und Schutzeinrichtungen bei Frequenzen von 15 Hz bis 100 Hz (400 Hz).

2. Betriebsbedingungen

Temperatur der Umgebungsluft

- Höchste Temperatur + 40°C
- Höchstwert des 24-Stundenmittels + 30°C
- Niedrigste Temperatur für Innenraumstromwandler - 5°C

Anmerkung: Der Hersteller sollte informiert werden, wenn diese Bedingungen für Betrieb und Transport abweichen.

3. Höhenlage

Bis 1000 m über N. N.

AUSFÜHRUNGEN

- PSA Aufsteckstromwandler Klasse 0,5 - 1
- PSR Rohrstromwandler Klasse 0,5 - 1
- PSW Wickelstromwandler Klasse 0,5 - 1
- PSS Summenstromwandler Klasse 0,5 - 1
- .../2 2-fach sekundär umschaltbare Stromwandler Klasse 0,5 - 1
- .../3 3-fach sekundär umschaltbare Stromwandler Klasse 0,5 - 1

- EPSA Stromwandler zu Verrechnungszwecken
- EPSAD Drehstrom-Wandlersatz zu Verrechnungszwecken

SONDERAUSFÜHRUNGEN

- Präzisionsstromwandler Klasse 0,1 - 0,2
- Zwischenwandler in verschiedenen Ausführungen
- Wandler mit Sonderübersetzungen (z. B. 500/2,5 A)
- Sonderwandler für den Elektronikbereich (z. B. 100/0,1 A)
- Tropenfeste Stromwandler
- Wandler für Frequenz $16 \frac{2}{3}$ Hz
- Wandler für Bemessungsspannung 1,0 kV

ZUBEHÖR

Folgendes Zubehör ist für die Stromwandler lieferbar:

- Primärschienen (für PSA)
- Cu-Rohr (für PSR)
- Schnappbefestigung für Hutschiene DIN EN 60715
- Sekundär-Klemmenabdeckung

PRIMÄRSCHIENEN

Die Primärschienen bestehen aus Elektrolyt-Kupfer (E-Cu) und werden galvanisch vernickelt. Im Lieferumfang sind Sechskantschrauben M12 x 35 (40) nach DIN EN ISO 4017 mit dazu passenden U-Scheiben, Federringen und Sechskantmuttern enthalten.

NORMBEGRIFFE nach DIN VDE 0414, Teil 1

Reihenspannung

Genormte Spannung, für welche die Isolation des Stromwandlers ist, hier Reihe 0,5 = 0,8 kV max. Betriebsspannung

Bemessungsübersetzung

Das Verhältnis primärer Bemessungsstromstärke zur sekundären Bemessungsstromstärke.

Bemessungsstrom

Ist der auf dem Leistungsschild angegebene Wert der primären und sekundären Stromgrößen in Ampere. Genormte primäre Bemessungsstromstärken sind:

5, 10, 12.5, 15, 20, 25, 30, 40, 50, 60, 75 Ampere und das dekadisch Vielfache davon.

Genormte sekundäre Bemessungsstromstärken sind: 5; 2 und 1 Ampere, Vorzugsweise 5 Ampere.

Bemessungsbürde

Der Wert der Bürde, auf dem die Genauigkeitsanforderungen dieser Norm beruhen.

Bemessungsleistung

Der Wert der Scheinleistung (in Voltampere, VA, bei festgelegtem Leistungsfaktor), den der Stromwandler bei sekundärer Bemessungsstromstärke und Bemessungsbürde abgibt.

Bemessungsfrequenz

Der Wert der Frequenz, der den Anforderungen dieser Norm zugrunde liegt.

LEISTUNGSBEDARF von Meßgeräten und Relais

Auf Grund einer möglichst günstigen Lage der Fehlerkurve im Wandler-Diagramm soll die Stromwandler-Nennleistung nicht wesentlich über dem tatsächlichen Leistungsbedarf der anzuschließenden Geräte einschließlich der Leitungen gewählt werden.

Strommesser

Weicheisen bis 100 mm	0,7 - 1,5 VA
Gleichrichter-Strommesser	0,001 - 0,25 VA
Vielfach-Strommesser	0,005 - 5,0 VA
Stromschreiber	0,3 - 9,0 VA
Bimetall-Strommesser	2,5 - 3,0 VA
Leistungsmesser	0,2 - 5,0 VA
Leistungsschreiber	3,0 - 12,0 VA
Leistungsfaktormesser	2,0 - 6,0 VA
Leistungsfaktorschreiber	9,0 - 16,0 VA

Zähler

Wandlerstrom-Auslöser	5,0 - 150,0 VA
Regler	5,0 - 180,0 VA

Relais

N-Relais	14,0 VA
Überstrom-Relais	0,2 - 6,0 VA
Überstrom-Zeitrelais	3,0 - 6,0 VA
Bimetall-Relais	7,0 - 11,0 VA

Überstrom-Begrenzungsfaktor FS

Das Verhältnis der Bemessungs-Begrenzungsstromstärke zu der primären Bemessungs-Stromstärke.

Anmerkung: Wird die Primärwicklung des Stromwandlers von einem Kurzschlußstrom durchflossen, so ist die Beanspruchung der an den Stromwandler angeschlossenen Meßgeräte um so kleiner, je kleiner der Überstrom-Begrenzungsfaktor ist.

Bemessungs-Begrenzungsstromstärke (IPL)

Der Wert der niedrigsten primären Stromstärke, bei dem bei sekundärer Bemessungsbürde die Gesamtmeßabweichung des Stromwandlers für Meßzwecke gleich oder größer ist als 10%.

Anmerkung: Die Gesamtmeßabweichung sollte größer sein als 10%, um das von dem Stromwandler gespeiste Gerät gegen die im Fehlerfall des Netzes auftretenden hohen Stromstärken zu schützen.

Gesamtmeßabweichung

Im stationären Zustand ist die Gesamtmeßabweichung der auf den Effektivwert der primären Stromstärke bezogene Effektivwert der Differenz zwischen:

- den Augenblickswerten der primären Stromstärke und
- den Augenblickswerten der mit der Bemessungsübersetzung multiplizierten sekundären Stromstärke.

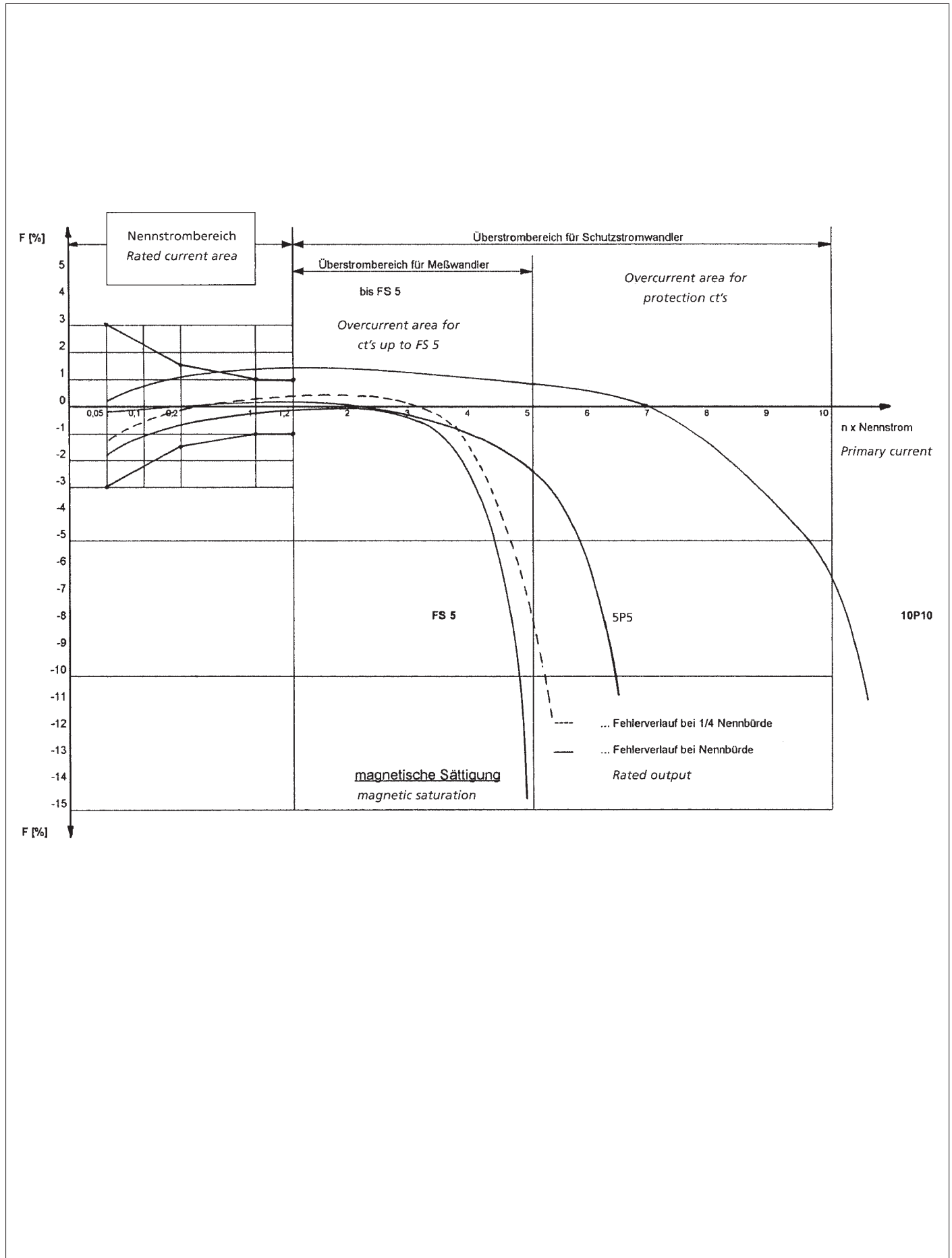
Die positiven Vorzeichen der primären und sekundären Stromstärken sind entsprechend der Vereinbarung für die Anschlußbezeichnungen festzulegen.

Norm-Genauigkeitsklassen

Für Meßzwecke sind dies:

0,1 - 0,2 - 0,5 - 1 - 3 - 5, in Sonderfällen 0,2S und 0,5S. Fehler-Kurve mit Klasseneinteilung siehe nächste Seite.

Fehler - Kurve



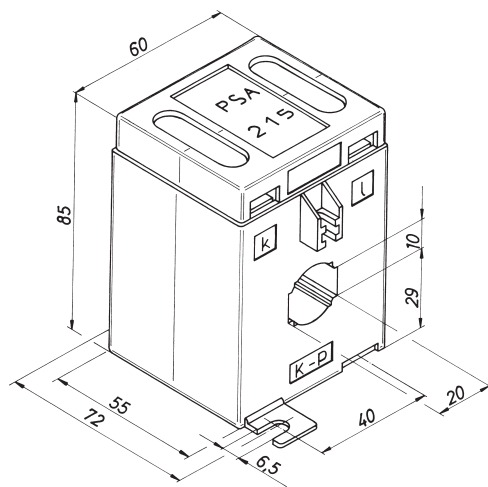
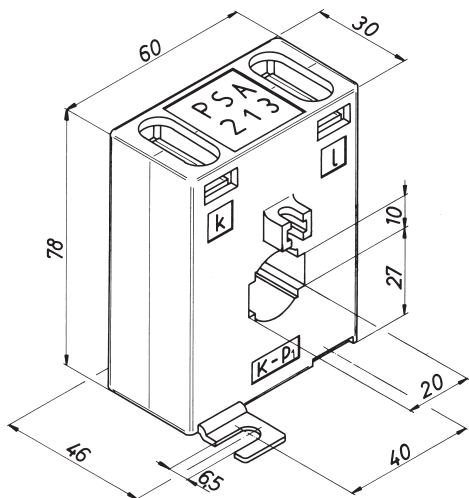
Schiene 20 x 10 mm

Wandlerbreite 60 mm

Wandlerbreite 60 mm

Wandler mit Sekundär-Nennstrom 1 Ampere lieferbar.

Sekundär umschaltbare Stromwandler lieferbar. Ausführungen ab Seite 33.



PSA213

für Primärschiene 20x10; 15x15 mm
für Rundleiter D max. 20 mm

PSA215

für Primärschiene 20x10; 15x15 mm
für Rundleiter D max. 20 mm

Nenn-Übersetzung	Klasse	Wandlerbreite 60 mm (PSA213)					Wandlerbreite 60 mm (PSA215)				
		1,0 VA	1,5 VA	2,5 VA	5 VA	10 VA		5 VA	10 VA		
50/5 A	0,5 1	77101.0913	77101.0923								
60/5 A	0,5 1		77101.1023	77101.1033							
75/5 A	0,5 1		77101.1122 77101.1123	77101.1133			77102.1143				
80/5 A	0,5 1		77101.1222	77101.1232 77101.1233			77102.1243				
100/5 A	0,5 1		77101.1322	77101.1332 77101.1333	77101.1343		77102.1342	77102.1363			
125/5 A	0,5 1		77101.1422	77101.1432 77101.1433	77101.1443		77102.1442	77102.1463			
150/5 A	0,5 1			77101.1532 77101.1533	77101.1542 77101.1543			77102.1562 77102.1563			
200/5 A	0,5 1			77101.1632 77101.1633	77101.1642 77101.1643	77101.1663		77102.1662			
250/5 A	0,5 1			77101.1732 77101.1733	77101.1742 77101.1743	77101.1763		77102.1762			
300/5 A	0,5 1			77101.1832 77101.1833	77101.1842 77101.1843	77101.1862 77101.1863					

Wandler mit Sekundär-Nennstrom 1 Ampere lieferbar. Sekundär umschaltbare Stromwandler lieferbar. Ausführungen ab Seite 33.		<h2 style="text-align: center;">Schiene 20 x 10 mm</h2>										
		<h3 style="text-align: center;">Wandlerbreite 70 mm</h3>					<h3 style="text-align: center;">Wandlerbreite 70 mm</h3>					
		PSA 217.1 - 55 mm tief für Primärschiene 20x10; 15x15 mm für Rundleiter D max. 20 mm					PSA 217.2 - 75 mm tief für Primärschiene 20x10; 15x15 mm für Rundleiter D max. 20 mm					
Nenn-Übersetzung	Klasse		5 VA	7,5 VA	10 VA	15 VA	2,5 VA	5 VA	10 VA	15 VA		
30/5 A	0,5 1 3						77104.0734					
40/5 A	0,5 1 3						77104.0834					
50/5 A	0,5 1						77104.0932	77104.0943				
60/5 A	0,5 1						77104.1032	77104.1042 77104.1043				
75/5 A	0,5 1							77104.1142 77104.1143	77104.1163			
80/5 A	0,5 1		77103.1243					77104.1242	77104.1263			
100/5 A	0,5 1		77103.1342	77103.1353					77104.1363			
125/5 A	0,5 1			77103.1452					77104.1463	77104.1472 77104.1473		
150/5 A	0,5 1				77103.1562 77103.1563					77104.1572 77104.1573		
200/5 A	0,5 1				77103.1662 77103.1663	77103.1672 77103.1673						
250/5 A	0,5 1					77103.1772 77103.1773						
300/5 A	0,5 1					77103.1872 77103.1873						

		Schiene 30 x 10 mm									
		Wandlerbreite 50 mm					Wandlerbreite 50 mm				
PSA113 für Primärschiene 30x10; 25x20; 20x25; 10x30 mm					PSA115 für Primärschiene 30x10; 25x20; 20x25; 10x30 mm						
Nenn-Übersetzung	Klasse	1,0 VA	2,5 VA	5 VA	7,5 VA	10 VA	1,0 VA	2,5 VA	5 VA	10 VA	15 VA
50/5 A	0,5 1						77107.0912 77107.0913				
60/5 A	0,5 1						77107.1012 77107.1013				
75/5 A	0,5 1	77105.1113					77107.1112	77107.1132 77107.1133	77107.1143		
80/5 A	0,5 1	77105.1213					77107.1212	77107.1232 77107.1233	77107.1243		
100/5 A	0,5 1	77105.1312	77105.1333					77107.1332	77107.1343		
125/5 A	0,5 1	77105.1412	77105.1433					77107.1432	77107.1442 77107.1443		
150/5 A	0,5 1	77105.1512	77105.1532 77105.1533						77107.1542 77107.1543		
200/5 A	0,5 1		77105.1632 77105.1633	77105.1643					77107.1642	77107.1663	
250/5 A	0,5 1		77105.1732 77105.1733	77105.1742 77105.1743						77107.1763	
300/5 A	0,5 1		77105.1832 77105.1833	77105.1842 77105.1843						77107.1863	
400/5 A	0,5 1		77105.1932 77105.1933	77105.1942 77105.1943	77105.1953					77107.1962 77107.1963	77107.1973
500/5 A	0,5 1		77105.2032 77105.2033	77105.2042 77105.2043	77105.2053					77107.2062 77107.2063	
600/5 A	0,5 1		77105.2132 77105.2133	77105.2142 77105.2143	77105.2153					77107.2162 77107.2163	

<p>Wandler mit Sekundär-Nennstrom 1 Ampere lieferbar.</p> <p>Sekundär umschaltbare Stromwandler lieferbar. Ausführungen ab Seite 33.</p>		<h2 style="text-align: center;">Schiene 30 x 10 mm</h2>									
		<h3>Wandlerbreite 60 mm</h3>					<h3>Wandlerbreite 60 mm</h3>				
		<p>PSA313 für Primärschiene 30x10 mm für Rundleiter D max. 28 mm</p>					<p>PSA315 für Primärschiene 30x10 mm für Rundleiter D max. 28 mm</p>				
Nenn-Übersetzung	Klasse	1,5 VA	2,5 VA	5 VA	10 VA	15 VA	2,5 VA	5 VA	10 VA	15 VA	
75/5 A	0,5 1						77108.1132 77108.1133				
100/5 A	0,5 1	77106.1322 77106.1323	77106.1333				77108.1332	77108.1343			
125/5 A	0,5 1						77108.1432 77108.1433	77108.1442 77108.1443			
150/5 A	0,5 1		77106.1532 77106.1533	77106.1543				77108.1542	77108.1563		
200/5 A	0,5 1		77106.1632 77106.1633	77106.1642 77106.1643				77108.1662 77108.1663			
250/5 A	0,5 1		77106.1732 77106.1733	77106.1742 77106.1743	77106.1763			77108.1762			
300/5 A	0,5 1		77106.1832 77106.1833	77106.1842 77106.1843	77106.1862 77106.1863						
400/5 A	0,5 1		77106.1932 77106.1933	77106.1942 77106.1943	77106.1962 77106.1963						
500/5 A	0,5 1		77106.2032 77106.2033	77106.2042 77106.2043	77106.2062 77106.2063						
600/5 A	0,5 1		77106.2132 77106.2133	77106.2142 77106.2143	77106.2162 77106.2163						

		Schiene 30 x 10 mm									
		Wandlerbreite 70 mm					Wandlerbreite 70 mm				
PSA 317.1 - 55 mm tief für Primärschiene 30x10; 25x20; 20x25; 10x30 mm					PSA 317.2 - 75 mm tief für Primärschiene 30x10 mm für Rundleiter D max. 28 mm						
Nenn-Übersetzung	Klasse	2,5 VA	5 VA	10 VA	15 VA	30 VA	2,5 VA	5 VA	10 VA	15 VA	30 VA
40/5 A	0,5 1										
50/5 A	0,5 1	77109.0933					77110.0932				
60/5 A	0,5 1	77109.1033					77110.1032	77110.1043			
75/5 A	0,5 1	77109.1132 77109.1133						77110.1143			
80/5 A	0,5 1	77109.1232 77109.1333						77110.1242 77110.1243			
100/5 A	0,5 1	77109.1332 77109.1333	77109.1342 77109.1343						77110.1363		
125/5 A	0,5 1	77109.1432 77109.1433	77109.1442 77109.1443						77110.1462 77110.1463	77110.1473	
150/5 A	0,5 1	77109.1532 77109.1533	77109.1542 77109.1543	77109.1563					77110.1562	77110.1572 77110.1573	
200/5 A	0,5 1	77109.1632 77109.1633	77109.1642 77109.1643	77109.1662 77109.1663						77110.1672 77110.1673	
250/5 A	0,5 1	77109.1732	77109.1742 77109.1743	77109.1762 77109.1763	77109.1773					77110.1772	
300/5 A	0,5 1	77109.1832	77109.1842 77109.1843	77109.1862 77109.1863	77109.1872 77109.1873						77110.1883
400/5 A	0,5 1	77109.1932	77109.1942 77109.1943	77109.1962 77109.1963	77109.1972 77109.1973						77110.1983
500/5 A	0,5 1	77109.2032	77109.2042 77109.2043	77109.2062 77109.2063	77109.2072 77109.2073	77109.2083					
600/5 A	0,5 1	77109.2132	77109.2142 77109.2143	77109.2162 77109.2163	77109.2172 77109.2173	77109.2183					
750/5 A	0,5 1		77109.2242 77109.2243	77109.2262 77109.2263	77109.2272 77109.2273	77109.2283					

Wandler mit Sekundär-Nennstrom 1 Ampere lieferbar. Sekundär umschaltbare Stromwandler lieferbar. Ausführungen ab Seite 33.		<h2 style="text-align: center;">Schiene 40 x 10 (12) mm</h2>									
		<h3 style="text-align: center;">Wandlerbreite 60 mm</h3>					<h3 style="text-align: center;">Wandlerbreite 60 mm</h3>				
		PSA413 für Primärschiene 40x12 mm für Rundleiter D max. 28 mm					PSA415 für Primärschiene 40x12; 30x25 mm für Rundleiter D max. 32 mm				
Nenn-Übersetzung	Klasse	2,5 VA	5 VA	10 VA			2,5 VA	5 VA	10 VA		
100/5 A	0,5 1										
125/5 A	0,5 1										
150/5 A	0,5 1	77113.1533					77111.1543				
200/5 A	0,5 1	77113.1632 77113.1633	77113.1643				77111.1642		77111.1663		
250/5 A	0,5 1	77113.1732 77113.1733	77113.1743				77111.1742		77111.1763		
300/5 A	0,5 1	77113.1832 77113.1833	77113.1842 77113.1843						77111.1863		
400/5 A	0,5 1	77113.1932 77113.1933	77113.1942 77113.1943	77113.1963							
500/5 A	0,5 1	77113.2032 77113.2033	77113.2042 77113.2043	77113.2063							
600/5 A	0,5 1	77113.2132 77113.2133	77113.2142 77113.2143	77113.2163					77111.2162		
750/5 A	0,5 1	77113.2232 77113.2233	77113.2242 77113.2243	77113.2263					77111.2262		
800/5 A	0,5 1	77113.2332 77113.2333	77113.2342 77113.2343	77113.2363					77111.2362		

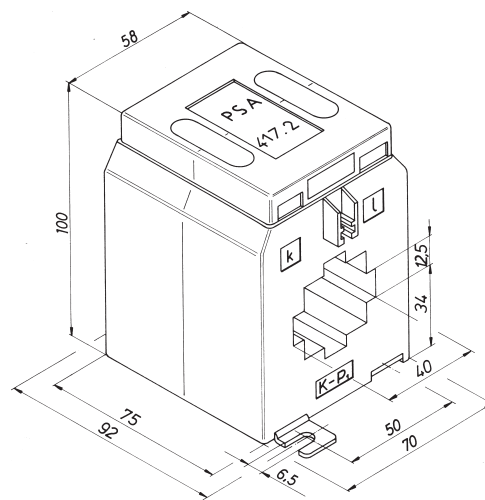
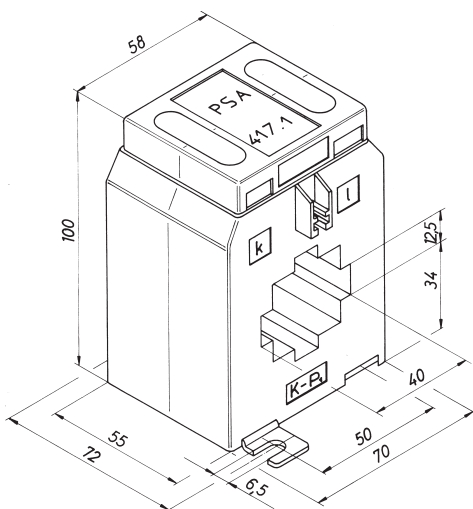
Schiene 40 x 10 (12) mm

Wandlerbreite 70 mm

Wandlerbreite 70 mm

Wandler mit Sekundär-Nennstrom 1 Ampere lieferbar.

Sekundär umschaltbare Stromwandler lieferbar. Ausführungen ab Seite 33.



PSA 417.1 - 55 mm tief
für Primärschiene 40x12; 30x30;
12x40 mm

PSA 417.2 - 75 mm tief
für Primärschiene 40x12; 30x30;
12x40 mm

Nenn-Übersetzung	Klasse	Wandlerbreite 70 mm (PSA 417.1)				Wandlerbreite 70 mm (PSA 417.2)			
		2,5 VA	5 VA	10 VA	15 VA	2,5 VA	5 VA	10 VA	15 VA
75/5 A	0,5 1	77112.1133				77114.1132			
80/5 A	0,5 1	77112.1233				77114.1232	77114.1243		
100/5 A	0,5 1	77112.1332 77112.1333					77114.1343		
125/5 A	0,5 1	77112.1432 77112.1433					77114.1443		
150/5 A	0,5 1	77112.1532 77112.1533	77112.1543				77114.1542	77114.1563	
200/5 A	0,5 1	77112.1632 77112.1633	77112.1642 77112.1643	77112.1663				77114.1662	77114.1673
250/5 A	0,5 1	77112.1732	77112.1742 77112.1743	77112.1763				77114.1762	77114.1773
300/5 A	0,5 1	77112.1832	77112.1842 77112.1843	77112.1862 77112.1863	77112.1872 77112.1873				
400/5 A	0,5 1	77112.1932	77112.1942 77112.1943	77112.1962 77112.1963	77112.1972 77112.1973				
500/5 A	0,5 1	77112.2032	77112.2042 77112.2043	77112.2062 77112.2063	77112.2072 77112.2073				
600/5 A	0,5 1		77112.2142 77112.2143	77112.2162 77112.2163	77112.2172 77112.2173				
750/5 A	0,5 1		77112.2242 77112.2243	77112.2262 77112.2263	77112.2272 77112.2273				
800/5 A	0,5 1		77112.2342 77112.2343	77112.2362 77112.2363	77112.2372 77112.2373				
1000/5 A	0,5 1		77112.2442 77112.2443	77112.2462 77112.2463	77112.2472 77112.2473				

<p>Wandler mit Sekundär-Nennstrom 1 Ampere lieferbar.</p> <p>Sekundär umschaltbare Stromwandler lieferbar. Ausführungen ab Seite 33.</p>		<h3>Schiene 50 x 10 (12) mm</h3>									
		<h4>Wandlerbreite 85 mm</h4>					<h4>Wandlerbreite 100 mm</h4>				
		PSA513 für Primärschiene 50x12; 40x23mm für Rundleiter D max. 45 mm					PSA514 für Primärschiene 50x12; 40x30; 30x40; 12x50 mm				
Nenn-Übersetzung	Klasse	2,5 VA	5 VA	10 VA	15 VA	30 VA	2,5 VA	5 VA	10 VA	15 VA	30 VA
100/5 A	0,5 1						77116.1332 77116.1333				
150/5 A	0,5 1						77116.1532 77116.1533	77116.1543			
200/5 A	0,5 1						77116.1632 77116.1633	77116.1642 77116.1643	77116.1663		
250/5 A	0,5 1	77115.1732 77115.1733	77115.1742 77115.1743	77115.1763			77116.1732 77116.1733	77116.1742 77116.1743	77116.1763	77116.1773	
300/5 A	0,5 1	77115.1832 77115.1733	77115.1842 77115.1843	77115.1863				77116.1842 77116.1843	77116.1862 77116.1863	77116.1872 77116.1873	
400/5 A	0,5 1	77115.1932 77115.1933	77115.1942 77115.1943	77115.1962 77115.1963	77115.1973			77116.1942 77116.1943	77116.1962 77116.1963	77116.1972 77116.1973	
500/5 A	0,5 1	77115.2032 77115.2033	77115.2042 77115.2043	77115.2062 77115.2063	77115.2073			77116.2042 77116.2043	77116.2062 77116.2063	77116.2072 77116.2073	
600/5 A	0,5 1	77115.2132 77115.2133	77115.2142 77115.2143	77115.2162 77115.2163	77115.2173			77116.2142 77116.2143	77116.2162 77116.2163	77116.2172 77116.2173	
750/5 A	0,5 1	77115.2232 77115.2233	77115.2242 77115.2243	77115.2262 77115.2263	77115.2273			77116.2242 77116.2243	77116.2262 77116.2263	77116.2272 77116.2273	
800/5 A	0,5 1	77115.2332 77115.2333	77115.2342 77115.2343	77115.2362 77115.2363	77115.2373			77116.2342 77116.2243	77116.2362 77116.2363	77116.2372 77116.2373	
1000/5 A	0,5 1	77115.2432 77115.2433	77115.2442 77115.2443	77115.2462 77115.2463	77115.2472 77115.2473			77116.2442 77116.2443	77116.2462 77116.2463	77116.2472 77116.2473	
1200/5 A	0,5 1	77115.2532 77115.2533	77115.2542 77115.2543	77115.2562 77115.2563	77115.2572 77115.2573			77116.2542 77116.2543	77116.2562 77116.2563	77116.2572 77116.2573	
1250/5 A	0,5 1	77115.2632 77115.2633	77115.2642 77115.2643	77115.2662 77115.2663	77115.2672 77115.2673			77116.2642 77116.2643	77116.2662 77116.2663	77116.2672 77116.2673	

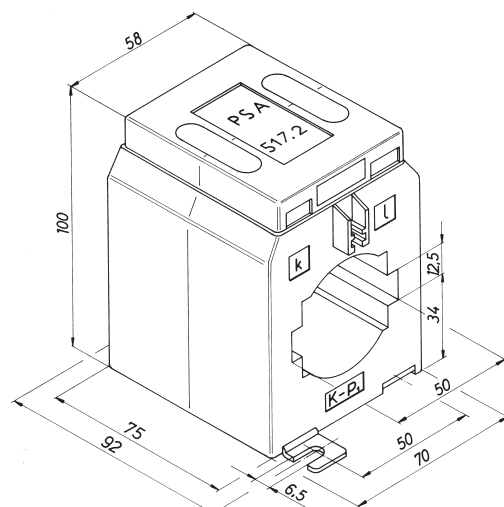
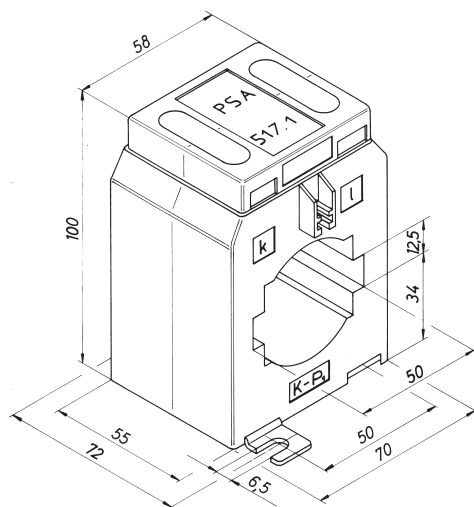
Schiene 50 x 10 (12) mm

Wandlerbreite 70 mm

Wandlerbreite 70 mm

Wandler mit Sekundär-Nennstrom 1 Ampere lieferbar.

Sekundär umschaltbare Stromwandler lieferbar. Ausführungen ab Seite 33.



PSA 517.1 - 55 mm tief
für Primärschiene 50x12; 40x30 mm
für Rundleiter D max. 43 mm

PSA 517.2 - 75 mm tief
für Primärschiene 50x12; 40x30 mm
für Rundleiter D max. 43 mm

Nenn-Übersetzung	Klasse	Wandlerbreite 70 mm (PSA 517.1)					Wandlerbreite 70 mm (PSA 517.2)				
		2,5 VA	5 VA	10 VA	15 VA		2,5 VA	5 VA	10 VA	15 VA	30 VA
200/5 A	0,5	77117.1632					77118.1642				
	1	77117.1633					77118.1643				
250/5 A	0,5	77117.1732					77118.1742				
	1	77117.1733	77117.1743					77118.1763			
300/5 A	0,5	77117.1832	77117.1842					77118.1862			
	1	77117.1833	77117.1843					77118.1683	77118.1873		
400/5 A	0,5	77117.1932	77117.1942					77118.1962			
	1	77117.1933	77117.1943	77117.1963					77118.1973		
500/5 A	0,5	77117.2032	77117.2042	77117.2062							
	1	77117.2033	77117.2043	77117.2063					77118.2073		
600/5 A	0,5	77117.2132	77117.2142	77117.2162							
	1	77117.2133	77117.2143	77117.2163	77117.2173				77118.2172		
750/5 A	0,5		77117.2242	77117.2262	77117.2272						
	1		77117.2243	77117.2263	77117.2273						
800/5 A	0,5		77117.2342	77117.2362	77117.2372						
	1		77117.2343	77117.2363	77117.2373						
1000/5 A	0,5		77117.2442	77117.2462	77117.2472						
	1		77117.2443	77117.2463	77117.2473						

		Schiene 60 x 10 (15) mm										
		Wandlerbreite 85 mm					Wandlerbreite 85 mm					
<p>Wandler mit Sekundär-Nennstrom 1 Ampere lieferbar.</p> <p>Sekundär umschaltbare Stromwandler lieferbar. Ausführungen ab Seite 33.</p>												
		<p>PSA613 für Primärschiene 60x10; 50x30 mm für Rundleiter D max. 45 mm</p>					<p>PSA623 für Primärschiene 60x15; 50x30 mm für Rundleiter D max. 45 mm</p>					
		Nenn-Übersetzung	Klasse	2,5 VA	5 VA	10 VA	15 VA	2,5 VA	5 VA	10 VA	15 VA	
400/5 A	0,5 1	77119.1932 77119.1933	77119.1942 77119.1943	77119.1962 77119.1963	77119.1973	77120.1932 77120.1933	77120.1942 77120.1943	77120.1963				
500/5 A	0,5 1	77119.2032 77119.2033	77119.2042 77119.2043	77119.2062 77119.2063	77119.2073	77120.2032 77120.2033	77120.2042 77120.2043	77120.2063				
600/5 A	0,5 1	77119.2132 77119.2133	77119.2142 77119.2143	77119.2162 77119.2163	77119.2172 77119.2173	77120.2132 77120.2133	77120.2142 77120.2143	77120.2162 77120.2163				
750/5 A	0,5 1	77119.2232 77119.2233	77119.2242 77119.2243	77119.2262 77119.2263	77119.2272 77119.2273	77120.2232 77120.2233	77120.2242 77120.2243	77120.2262 77120.2263				
800/5 A	0,5 1	77119.2332 77119.2333	77119.2342 77119.2343	77119.2362 77119.2363	77119.2372 77119.2373	77120.2332 77120.2333	77120.2342 77120.2343	77120.2362 77120.2363				
1000/5 A	0,5 1	77119.2432 77119.2433	77119.2442 77119.2443	77119.2462 77119.2463	77119.2472 77119.2473	77120.2432 77120.2433	77120.2442 77120.2443	77120.2462 77120.2463	77120.2473			
1200/5 A	0,5 1	77119.2532 77119.2533	77119.2542 77119.2543	77119.2562 77119.2563	77119.2572 77119.2573	77120.2532 77120.2533	77120.2542 77120.2543	77120.2562 77120.2563	77120.2572 77120.2573			
1250/5 A	0,5 1	77119.2632 77119.2633	77119.2642 77119.2643	77119.2662 77119.2663	77119.2672 77119.2673	77120.2632 77120.2633	77120.2642 77120.2643	77120.2662 77120.2663	77120.2672 77120.2673			
1500/5 A	0,5 1	77119.2732 77119.2733	77119.2742 77119.2743	77119.2762 77119.2763	77119.2772 77119.2773	77120.2732 77120.2733	77120.2742 77120.2743	77120.2762 77120.2763	77120.2772 77120.2773			
1600/5 A	0,5 1	77119.2832 77119.2833	77119.2842 77119.2843	77119.2862 77119.2863	77119.2872 77119.2873	77120.2832 77120.2833	77120.2842 77120.2843	77120.2862 77120.2863	77120.2872 77120.2873			

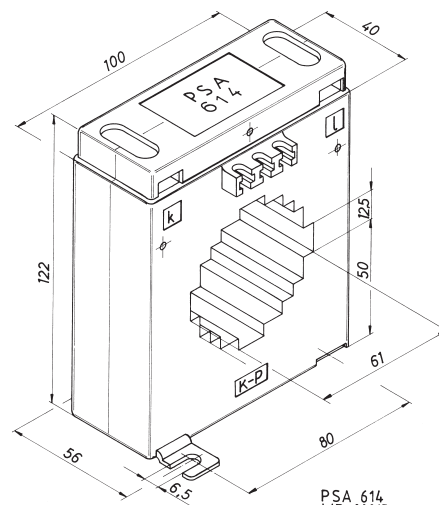
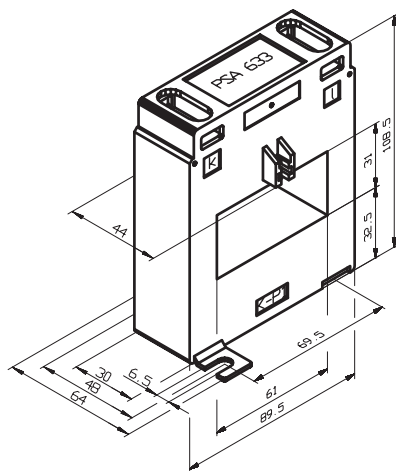
Schiene 60 x 10 (30) mm

Wandlerbreite 90 mm

Wandlerbreite 100 mm

Wandler mit Sekundär-Nennstrom 1 Ampere lieferbar.

Sekundär umschaltbare Stromwandler lieferbar. Ausführungen ab Seite 33.



PSA 633

für Primärschiene 60x30 mm
(andere Übersetzungen auf Anfrage)

PSA 614

für Primärschiene 60x12; 50x30; 40x40;
30x50; 12x60 mm

Nenn- Übersetzung	Klasse	PSA 633				PSA 614				
		5 VA	10 VA	15 VA	30 VA	2,5 VA	5 VA	10 VA	15 VA	30 VA
150/5 A	0,5 1					77122.1532 77122.1533				
200/5 A	0,5 1					77122.1632 77122.1633	77122.1642 77122.1643	77122.1663		
250/5 A	0,5 1					77122.1732 77122.1733	77122.1742 77122.1743	77122.1763		
300/5 A	0,5 1						77122.1842 77122.1843	77122.1862 77122.1863	77122.1873	
400/5 A	0,5 1	77121.1942 77121.1943	77121.1963				77122.1942 77122.1943	77122.1962 77122.1963	77122.1972 77122.1973	
500/5 A	0,5 1	77121.2042 77121.2043	77121.2062 77121.2063				77122.2042 77122.2043	77122.2062 77122.2063	77122.2072 77122.2073	
600/5 A	0,5 1	77121.2142 77121.2143	77121.2162 77121.2163	77121.2173			77122.2142 77122.2143	77122.2162 77122.2163	77122.2172 77122.2173	77122.2182 77122.2183
750/5 A	0,5 1	77121.2242 77121.2243	77121.2262 77121.2263	77121.2273			77122.2242 77122.2243	77122.2262 77122.2263	77122.2272 77122.2273	77122.2282 77122.2283
800/5 A	0,5 1	77121.2342 77121.2343	77121.2362 77121.2363	77121.2372 77121.2373			77122.2342 77122.2373	77122.2362 77122.2363	77122.2372 77122.2373	77122.2382 77122.2383
1000/5 A	0,5 1	77121.2442 77121.2443	77121.2462 77121.2463	77121.2472 77121.2473			77122.2442 77122.2443	77122.2462 77122.2463	77122.2472 77122.2473	77122.2482 77122.2483
1200/5 A	0,5 1	77121.2542 77121.2543	77121.2562 77121.2563	77121.2572 77121.2573			77122.2542 77122.2543	77122.2562 77122.2563	77122.2572 77122.2573	77122.2582 77122.2583
1250/5 A	0,5 1	77121.2642 77121.2643	77121.2662 77121.2663	77121.2672 77121.2673			77122.2642 77122.2643	77122.2662 77122.2663	77122.2672 77122.2673	77122.2682 77122.2683
1500/5 A	0,5 1	77121.2742 77121.2743	77121.2762 77121.2763	77121.2772 77121.2773	77121.2782 77121.2783		77122.2742 77122.2743	77122.2762 77122.2763	77122.2772 77122.2773	77122.2782 77122.2783
1600/5 A	0,5 1	77121.2842 77121.2843	77121.2862 77121.2863	77121.2872 77121.2873	77121.2882 77121.2883		77122.2842 77122.2843	77122.2862 77122.2863	77122.2872 77122.2873	77122.2882 77122.2883

<p>Wandler mit Sekundär-Nennstrom 1 Ampere lieferbar.</p> <p>Sekundär umschaltbare Stromwandler lieferbar. Ausführungen ab Seite 33.</p>		<h2 style="text-align: center;">Schiene 60 x 30 / 80 x 10 mm</h2>									
		<h3>Wandlerbreite 100 mm</h3>					<h3>Wandlerbreite 100 mm</h3>				
		<p>PSA634 für Primärschiene 60x30; 50x40; 30x60 mm</p>					<p>PSA814 für Primärschiene 80x10; 60x30 mm für Rundleiter D max. 60 mm</p>				
Nenn-Übersetzung	Klasse	2,5 VA	5 VA	10 VA	15 VA	2,5 VA	5 VA	10 VA	15 VA		
400/5 A	0,5 1	77123.1932 77123.1933	77123.1942 77123.1943	77123.1962 77123.1963		77124.1932 77124.1933	77124.1942 77124.1943	77124.1963			
500/5 A	0,5 1	77123.2032	77123.2042 77123.2043	77123.2062 77123.2063	77123.2073	77124.2032 77124.2033	77124.2042 77124.2043	77124.2063			
600/5 A	0,5 1	77123.2132	77123.2142 77123.2143	77123.2162 77123.2163	77123.2173	77124.2132 77124.2133	77124.2142 77124.2143	77124.2163			
750/5 A	0,5 1		77123.2242 77123.2243	77123.2262 77123.2263	77123.2272 77123.2273	77124.2232 77124.2233	77124.2242 77124.2243	77124.2262 77124.2263	77124.2273		
800/5 A	0,5 1		77123.2342 77123.2343	77123.2362 77123.2363	77123.2372 77123.2373	77124.2332 77124.2333	77124.2342 77124.2343	77124.2362 77124.2363	77124.2373		
1000/5 A	0,5 1		77123.2442 77123.2443	77123.2462 77123.2463	77123.2472 77123.2473	77124.2432 77124.2433	77124.2442 77124.2443	77124.2462 77124.2463	77124.2473		
1200/5 A	0,5 1		77123.2542 77123.2543	77123.2562 77123.2563	77123.2572 77123.2573	77124.2532 77124.2533	77124.2542 77124.2543	77124.2562 77124.2563	77124.2573		
1250/5 A	0,5 1		77123.2642 77123.2643	77123.2662 77123.2663	77123.2672 77123.2673	77124.2632 77124.2633	77124.2642 77124.2643	77124.2662 77124.2663	77124.2673		
1500/5 A	0,5 1		77123.2742 77123.2743	77123.2762 77123.2763	77123.2772 77123.2773	77124.2732 77124.2733	77124.2742 77124.2743	77124.2762 77124.2763	77124.2773		
1600/5 A	0,5 1		77123.2842 77123.2843	77123.2862 77123.2863	77123.2872 77123.2873	77124.2832 77124.2833	77124.2842 77124.2843	77124.2862 77124.2863	77124.2873		
2000/5 A	0,5 1		77123.2942 77123.2943	77123.2962 77123.2963	77123.2972 77123.2973	77124.2932 77124.2933	77124.2942 77124.2943	77124.2962 77124.2963	77124.2973		

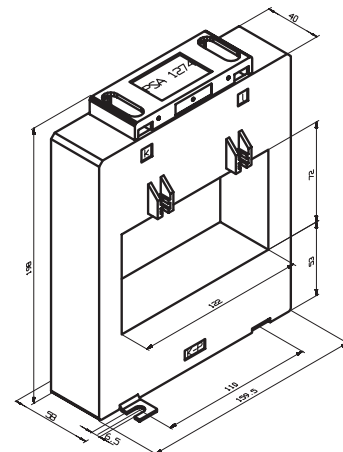
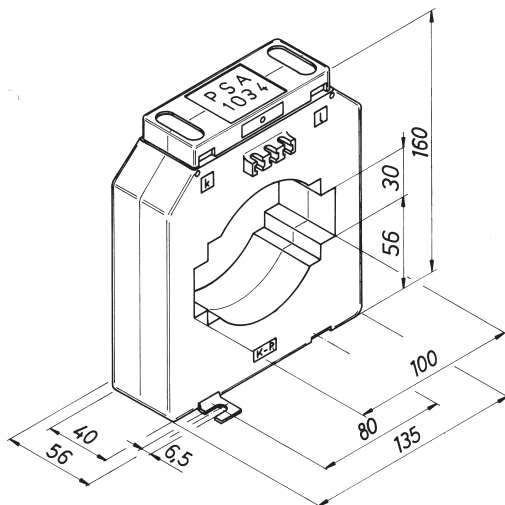
Schiene 2x100x10 / 4x120x10 mm

Wandlerbreite 135 mm

Wandlerbreite 160 mm

Wandler mit Sekundär-Nennstrom 1 Ampere lieferbar.

Sekundär umschaltbare Stromwandler lieferbar. Ausführungen ab Seite 33.



PSA 1034

für Primärschiene 2x100x10; 80x50 mm
für Rundleiter D max. 85 mm

PSA 1274

für Primärschiene 4x120x10 mm
(andere Übersetzungen auf Anfrage)

Nenn- Übersetzung	Klasse	PSA 1034				PSA 1274			
		5 VA	10 VA	15 VA	30 VA	10 VA	15 VA		
400/5 A	0,5 1	77125.1943	77125.1963						
500/5 A	0,5 1	77125.2042 77125.2043	77125.2063						
600/5 A	0,5 1	77125.2142 77125.2143	77125.2163						
750/5 A	0,5 1	77125.2242 77125.2243	77125.2262 77125.2263	77125.2273					
800/5 A	0,5 1	77125.2342 77125.2343	77125.2362 77125.2363	77125.2373					
1000/5 A	0,5 1	77125.2442 77125.2443	77125.2462 77125.2463	77125.2472 77125.2473					
1200/5 A	0,5 1	77125.2542 77125.2543	77125.2562 77125.2563	77125.2572 77125.2573					
1250/5 A	0,5 1	77125.2642 77125.2643	77125.2662 77125.2663	77125.2672 77125.2673					
1500/5 A	0,5 1	77125.2742 77125.2743	77125.2762 77125.2763	77125.2772 77125.2773	77125.2783	77128.2762 77128.2763	77128.2772 77128.2773		
1600/5 A	0,5 1	77125.2842 77125.2843	77125.2862 77125.2863	77125.2872 77125.2873	77125.2883	77128.2862 77128.2863	77128.2872 77128.2873		
2000/5 A	0,5 1		77125.2962 77125.2963	77125.2972 77125.2973	77125.2983	77128.2962 77128.2963	77128.2972 77128.2973		
2500/5 A	0,5 1		77125.3162 77125.3163	77125.3172 77125.3173	77125.3183	77128.3162 77128.3163	77128.3172 77128.3173		
3000/5 A	0,5 1		77125.3262 77125.3263	77125.3272 77125.3273	77125.3282 77125.3283	auf Anfrage	auf Anfrage		
4000/5 A	0,5 1					auf Anfrage	auf Anfrage		

VORSCHRIFTEN, NORMEN, EMPFEHLUNGEN

IEC/EN 60 044-1
DIN VDE 0414, Teil 1
nach DIN 42 600
CENELEC

EINSATZ, ANWENDUNG

Rohrstromwandler der Type PSR werden bevorzugt in vorhandene Sammelschienensysteme eingebaut.

Sie können

- zwischen 2 Sammelschienensystemen
- zwischen Sammelschiene und Anschlußkontakten zum Gerät
- zwischen Geräteanschlußkontakten und Kabelschuhen eingebaut werden.

Ein besonders vorteilhafter Anwendungsfall ist die Montage zwischen den Direktanschlußkontakten einer Sicherungsleiste und dem Sammelschienensystem.

BESCHREIBUNG

Verbindung zwischen den Sammelschienen ist ein fest eingepreßtes Kupferrohr (**nicht im Lieferumfang enthalten**).

Die galvanisch vernickelten Kupferrohre können in verschiedenen Längen geliefert werden.

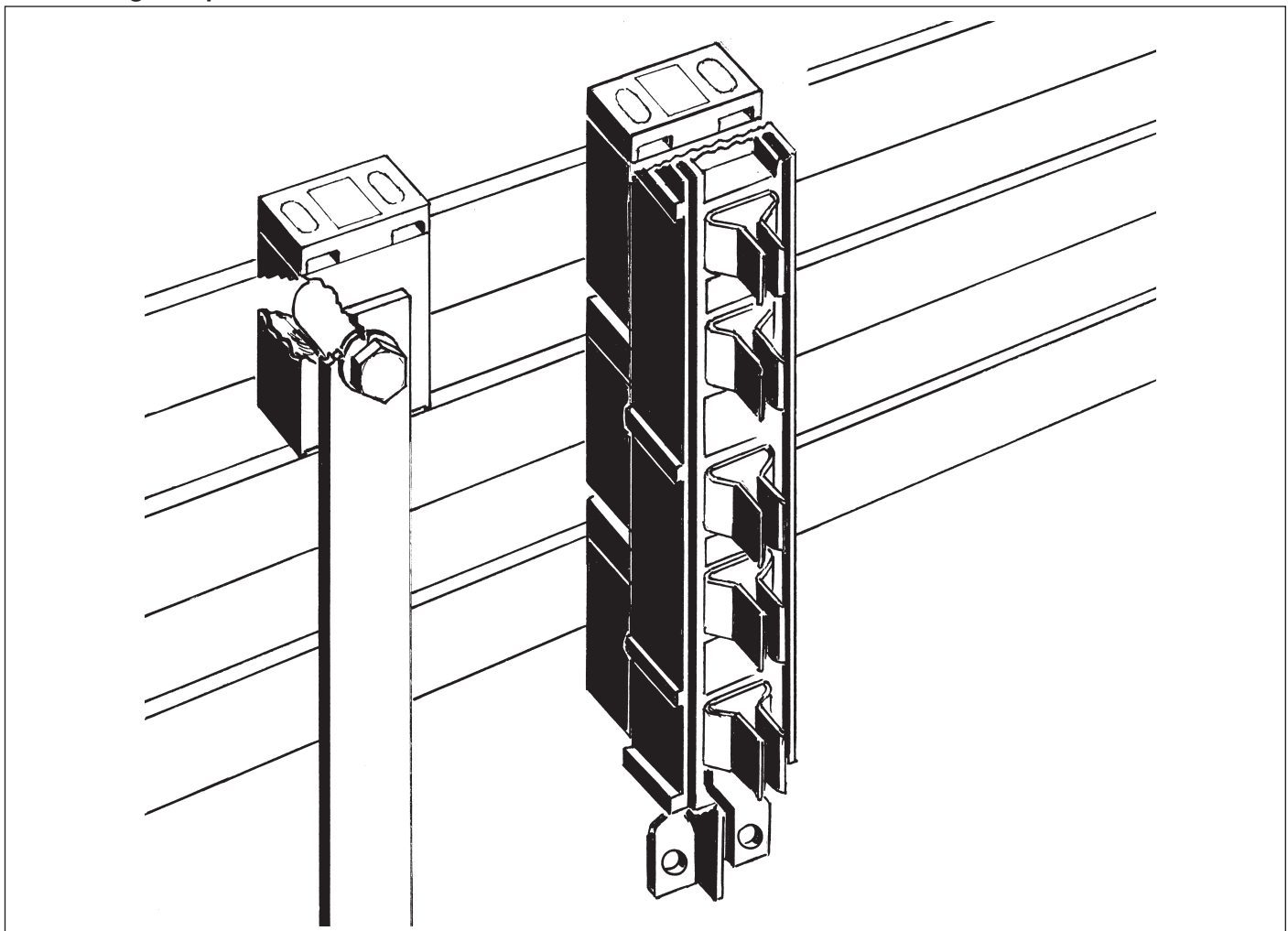
Die Befestigung erfolgt mittels einer Schraube M16 (wahlweise M12 oder M8).

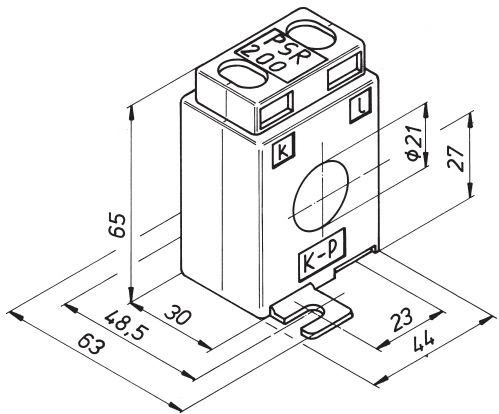
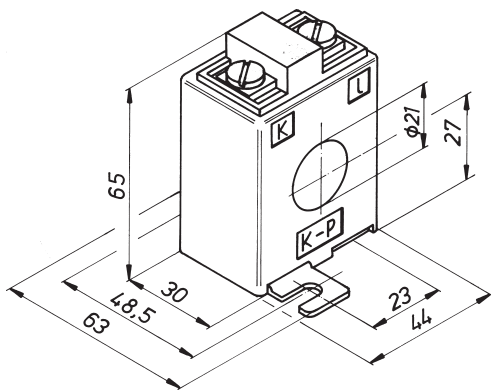
Weitere technische Einzelheiten siehe Seite 6 bis 8.

BESONDERE VORTEILE

- robuste, stabile und wirtschaftliche Konstruktion
- hochwertige, schwer entflammbare und selbstverlöschende Kunststoffe
- ausgezeichnete technische Daten
- kleine Abmessungen bei großer Sammelschienenbreite
- große Sekundärklemmenanschlüsse
- Berührungsschutz nach BGV A2
- Wandlerbefestigung im Lieferumfang enthalten
- viele unterschiedliche Ausführungen

Anwendungsbeispiel



Wandler mit Sekundär-Nennstrom 1 Ampere lieferbar.		Di = 21,0 mm									
		Wandlerbreite 44 mm					Wandlerbreite 44 mm				
											
		PSR 200 Durchgangsloch 21,0 mm					PSR 200.1 zum Einbau in ABB Slimline (NH-Lasttrennleiste) geeignet Durchgangsloch 21,0 mm				
Nenn-Übersetzung	Klasse	1 VA	1,5 VA	2 VA	2,5 VA	5 VA	1 VA	1,5 VA	2 VA	2,5 VA	5 VA
50/5 A	0,5 1	77251.0913					77252.0913				
60/5 A	0,5 1	77251.1013	77251.1023				77252.1013	77252.1023			
75/5 A	0,5 1		77251.1123	77251.1193			77252.1123	77252.1193			
80/5 A	0,5 1		77251.1223	77251.1293			77252.1223	77252.1293			
100/5 A	0,5 1		77251.1322	77251.1393	77251.1333		77252.1322	77252.1393	77252.1333		
125/5 A	0,5 1		77251.1422	77251.1493	77251.1433		77252.1422	77252.1493	77252.1433		
150/5 A	0,5 1				77251.1533				77252.1533		
200/5 A	0,5 1				77251.1632 77251.1633	77251.1642 77251.1643			77252.1632 77252.1633		
250/5 A	0,5 1				77251.1732 77251.1733	77251.1742 77251.1743			77252.1732 77252.1733		
300/5 A	0,5 1				77251.1832 77251.1833	77251.1842 77251.1843			77252.1832 77252.1833		

Wandler mit Sekundär-Nennstrom 1 Ampere lieferbar.		Di = 21,0 mm											
		Wandlerbreite 50 mm					Wandlerbreite 50 mm						
		PSR 203 Durchgangsloch 21,0 mm					PSR 205 Durchgangsloch 21,0 mm						
Nenn-Übersetzung	Klasse	1,5 VA	2,5 VA	5 VA	10 VA	1,5 VA	2,5 VA	5 VA	10 VA				
50/5 A	0,5 1					77254.0922 77254.0923	77254.0933						
60/5 A	0,5 1					77254.1022 77254.1023	77254.1033						
75/5 A	0,5 1	77253.1123	77253.1133			77254.1122	77254.1132 77254.1133						
80/5 A	0,5 1	77253.1222 77253.1223	77253.1232 77253.1233			77254.1222		77254.1243					
100/5 A	0,5 1	77253.1322	77253.1332 77253.1333					77254.1343					
125/5 A	0,5 1	77253.1422	77253.1432 77253.1433					77254.1442 77254.1443					
150/5 A	0,5 1	77253.1522	77253.1532 77253.1533	77253.1543				77254.1542	77254.1563				
200/5 A	0,5 1		77253.1632 77253.1633	77253.1643				77254.1642	77254.1662 77254.1663				
250/5 A	0,5 1		77253.1732 77253.1733	77253.1743				77254.1742	77254.1762 77254.1763				
300/5 A	0,5 1		77253.1832 77253.1833	77253.1842 77253.1843	77253.1862 77253.1863				77254.1862 77254.1863				
400/5 A	0,5 1												
500/5 A	0,5 1												
600/5 A	0,5 1												

		Di = 22,5 mm									
		Wandlerbreite 60 mm									
<p>Wandler mit Sekundär-Nennstrom 1 Ampere lieferbar.</p> <p>Sekundär umschaltbare Stromwandler lieferbar. Ausführungen ab Seite 33.</p>											
		PSR 253 Durchgangsloch 22,5 mm									
Nenn-Übersetzung	Klasse	1,5 VA	2,5 VA	5 VA	10 VA	15 VA	1,5 VA	2,5 VA	5 VA	10 VA	15 VA
50/5 A	0,5 1	77255.0923									
60/5 A	0,5 1	77255.1023	77255.1033								
75/5 A	0,5 1	77255.1122 77255.1123	77255.1133								
80/5 A	0,5 1	77255.1222	77255.1233								
100/5 A	0,5 1	77255.1322	77255.1332 77255.1333	77255.1343							
125/5 A	0,5 1	77255.1422	77255.1432 77255.1433	77255.1443							
150/5 A	0,5 1		77255.1532 77255.1533	77255.1543							
200/5 A	0,5 1		77255.1632 77255.1633	77255.1642 77255.1643	77255.1663						
250/5 A	0,5 1		77255.1732 77255.1733	77255.1742 77255.1743	77255.1762 77255.1763	77255.1773					
300/5 A	0,5 1		77255.1832 77255.1833	77255.1842 77255.1843	77255.1862 77255.1863	77255.1873					
400/5 A	0,5 1		77255.1932 77255.1933	77255.1942 77255.1943	77255.1962 77255.1963	77255.1972 77255.1973					
500/5 A	0,5 1		77255.2032 77255.2033	77255.2042 77255.2043	77255.2062 77255.2063	77255.2072 77255.2073					
600/5 A	0,5 1		77255.2132 77255.2133	77255.2142 77255.2143	77255.2162 77255.2163	77255.2172 77255.2173					

VORSCHRIFTEN, NORMEN, EMPFEHLUNGEN

IEC/EN 60 044-1
DIN VDE 0414, Teil 1
nach DIN 42 600
CENELEC

EINSATZ, ANWENDUNG

Stromwandler werden dort eingesetzt, wo Netzströme einer direkten Messung nicht zugänglich sind.

Wickelstromwandler

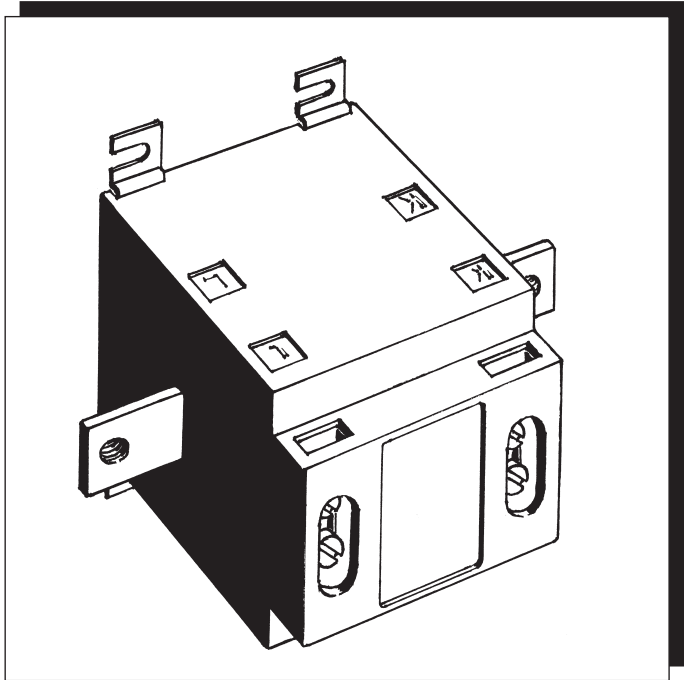
Wickelstromwandler Typ PSW finden dort Anwendung, wo Aufsteck-Stromwandler nicht möglich bzw. nicht wirtschaftlich sind. Sie werden bevorzugt bei Primärströmen von 5-150 Ampere und hohen Bürden bis 15 VA eingesetzt.

Summenstromwandler

Summenstromwandler Type PSS werden zur Summierung von Einzelströmen eingesetzt.

KOMPONENTEN

Wickel- und Summenstromwandler bestehen aus einem Kunststoffgehäuse aus schlagfestem, hochhitzebeständigem und selbstverlöschendem Material mit Glasfaserzusatz in dem qualitativ sehr hochwertige Ringbandkerne untergebracht sind, welche die Sekundärwicklungen tragen. Die Wandlergehäuse werden nach der Endmontage mit Ultraschall irreversibel verschweißt. Die Anschlußklemmen bestehen aus glanzverzinntem Messingprofil. Sie sind versenkt im Wandlergehäuse angeordnet und benötigen daher keine zusätzliche Klemmenabdeckung. Die Anordnung entspricht der BGV A2.

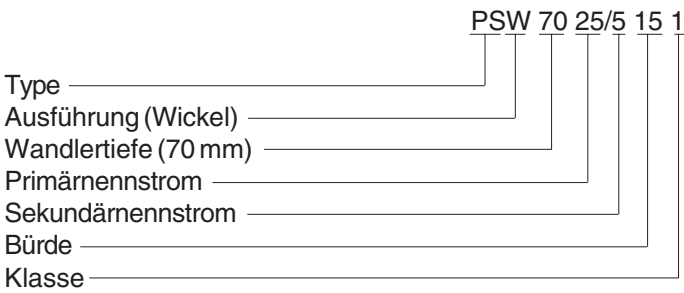


BESONDERE VORTEILE

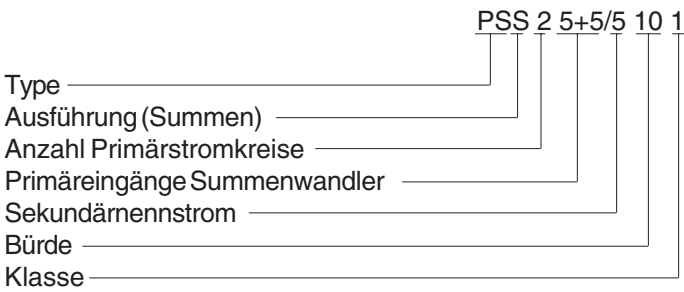
- o robuste, stabile und wirtschaftliche Konstruktion
- o hochwertige, schwer entflammare und selbstverlöschende Kunststoffe
- o ausgezeichnete technische Daten
- o kleine Außenabmessungen
- o Berührungsschutz nach BGV A2
- o Wandlerbefestigung im Lieferumfang enthalten
- o viele unterschiedliche Ausführungen

AUFBAU DER BESTELLNUMMER

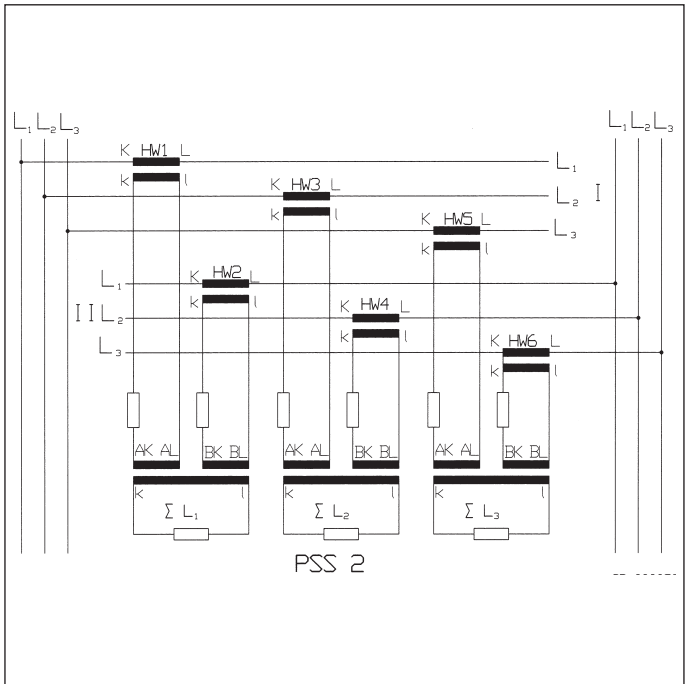
Wickelstromwandler



Summenstromwandler

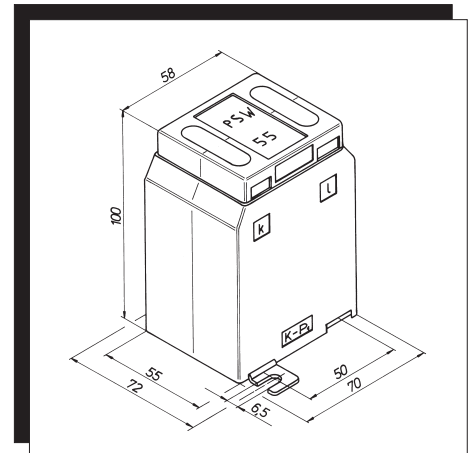


Schaltskizze für Summenstromwandler



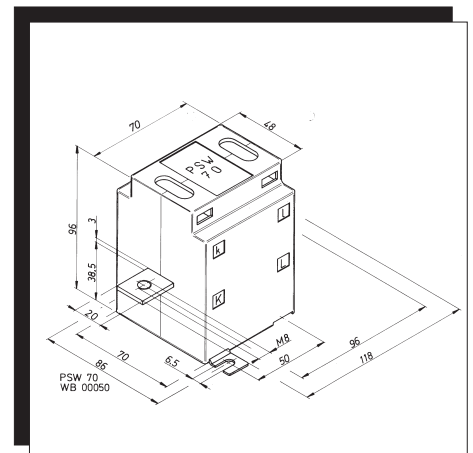
WICKELSTROMWANDLER PSW 55

Bei dieser Ausführung sind die Primär- sowie die Sekundäranschlusßklemmen im Wandlergehäuse untergebracht. Sie entsprechen somit der BGV A2. Wickelstromwandler der Type PSW 55 sind von 5/5 A bis 40/5 A in den Klassen 0,2 bis 3 mit allen gängigen Bürden bis 15 VA lieferbar. Sekundärnennstrom von 1 A ist möglich. Fußbefestigungswinkel sind im Lieferumfang enthalten.



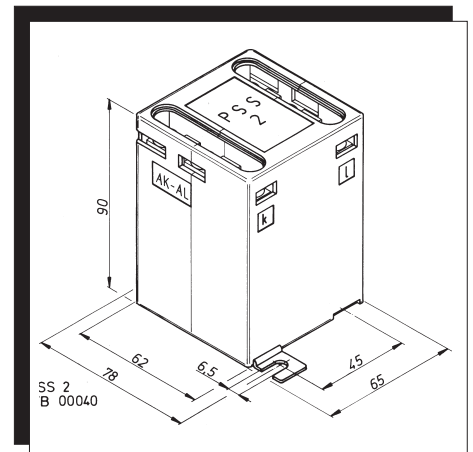
WICKELSTROMWANDLER PSW 70

Bei den Wickelstromwandlern der Type PSW 70 sind die Primärklemmen als Flachanschlußkontakte ausgebildet. Sie können somit sehr gut in ein bereits vorhandenes Sammelschienensystem oder zwischen Kupferkabeln mittels Kabelschuhen eingebaut werden. Die Sekundärklemmen sind wie beim PSW 55 im Wandlergehäuse versenkt angebracht. Diese Ausführung ist von 25/5 A bis 200/5 A in den Klassen 0,2 bis 3 mit allen gängigen Bürden bis 15 VA lieferbar. Sekundärnennstrom von 1 A ist ebenfalls möglich. Fußbefestigungswinkel sind im Lieferumfang enthalten.



SUMMENSTROMWANDLER PSS 2

Der Summenstromwandler Type PSS 2 kann zur Summierung von maximal 2 Einzelströmen eingesetzt werden. Die Sekundär- und Primärklemmen sind versenkt im Wandlergehäuse untergebracht. Es können sowohl gleichnamige als auch ungleichnamige Hauptwandler angeschlossen werden. In beiden Fällen sind jeweils die Nennübersetzungen, VA-Leistungen und Klassen der Hauptwandler anzugeben.



AUF ANFRAGE

SUMMENSTROMWANDLER PSS 3 - 6

Der Summenstromwandler Type PSS 3 - 6 kann zur Summierung von 3 bis maximal 6 Einzelströmen eingesetzt werden. Die Ausführung entspricht ansonsten der Type PSS 2.



Hinweise und Erläuterungen für die Bestellung von Summenstromwandlern

Summenstromwandler ermöglichen die Summierung mehrerer synchroner Wechselströme gleicher Phasenlage, jedoch mit unterschiedlicher Lastphasenverschiebung.

Es ist die Summierung bei unterschiedlichen Spannungen, jedoch bei gleicher Phasenlage, möglich. Diese Messungen können jedoch nicht für Verrechnungszwecke genutzt werden, da die vorhandenen Spannungsdifferenzen voll als Messfehler in die Messung eingehen.

Ferner können Differenzen gebildet werden, indem die Sekundärleitungen der Hauptwandler gegenseitig am Summenstromwandler angeschlossen werden.

Die Übersetzungsverhältnisse der einzelnen anzuschließenden Hauptwandler brauchen nicht gleich zu sein. Die Sekundärkreise der Hauptwandler werden mit den entsprechend bezeichneten Primärklemmen des Summenstromwandlers verbunden und speisen den ihnen zugeordneten Teil der Primärwicklung des Summenstromwandlers. Die Windungszahlen der einzelnen Primärwicklungsabschnitte richten sich nach den Übersetzungen der anzuschließenden Hauptwandler.

Die Anzeige erfolgt über ein einzelnes Gerät für normal 5 Ampere Nennstrom, analog dem sekundären Nennstrom des Summenstromwandlers.

Bei anzuschließenden Hauptwandlern mit gleichen Bemessungsübersetzungen ist es belanglos, an welchen Primärkreisen des Summenstromwandlers die einzelnen Hauptwandler angeschlossen werden.

Bei Hauptwandlern mit unterschiedlichen Bemessungsübersetzungen sind dagegen die Angabe derselben und die richtigen Anschlüsse am Summenstromwandler für eine einwandfreie Messung unerlässlich. Es kommt hierbei nicht auf die effektiven Bemessungsübersetzungen der Hauptwandler, sondern ausschließlich auf deren Verhältnisse zueinander an.

Sollte in einem der Hauptwandler kein Strom fließen, so darf der entsprechende Stromkreis weder am Summenstromwandler noch am Hauptwandler kurzgeschlossen werden.

Wenn ein Summenstromwandler einen noch nicht benutzten Kreis für spätere Zuschaltung eines weiteren Hauptwandlers besitzt, so muss dieser Kreis offen bleiben. Die dabei entstehenden Meßfehler halten sich innerhalb der Klassengrenzen.

Die sekundäre Bemessungsstromstärke der Hauptwandler muss gleich der primären Bemessungsstromstärke der Summenstromwandler sein.

WICHTIG

Zur richtigen Dimensionierung eines Summenstromwandlers sind folgende Angaben bei Bestellung unbedingt erforderlich:

- Bemessungsübersetzung der Hauptwandler
- Anzahl der anzuschließenden Hauptwandler
- Bemessungsleistung der anzuschließenden Hauptwandler

- Norm-Genauigkeitsklassen der Hauptwandler
- Bei längeren Leitungen muß der Leitungswiderstand berücksichtigt werden.

BEISPIEL

Gegeben sind:

- 3 Bemessungsübersetzungen 1000/5+800/5+600/5 A
- 1 Strommesser
- 1 Leistungsschreiber

Gesucht wird:

- 1 Summenstromwandler und die VA-Leistungen der einzelnen Hauptwandler

Vorschlag zur Vorgehensweise:

Ermittlung der erforderlichen bzw. aufzubringenden Bemessungsleistung des Summenstromwandlers:

1 Strommesser	ca.	1,5 VA
1 Leistungsschreiber	ca.	7,0 VA
Messleitungsverlust	ca.	1,5 VA
Eigenverbrauch Summenwandler	ca.	4,0 VA

Gesamt 14,0 VA

Von diesen 14 VA hat der einzelne Hauptwandler seinen VA-Anteil entsprechend seinem Verhältnis zur Gesamtübersetzung aufzubringen.

Ferner ist der jeweilige Leitungsverlust zwischen Haupt- und Summenstromwandler zuzüglich evtl. sonstiger Widerstände zu berücksichtigen.

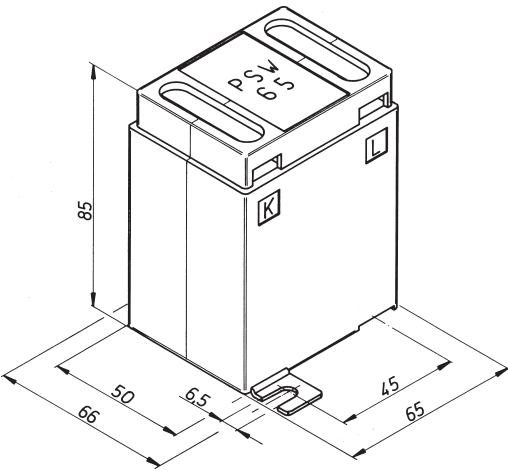
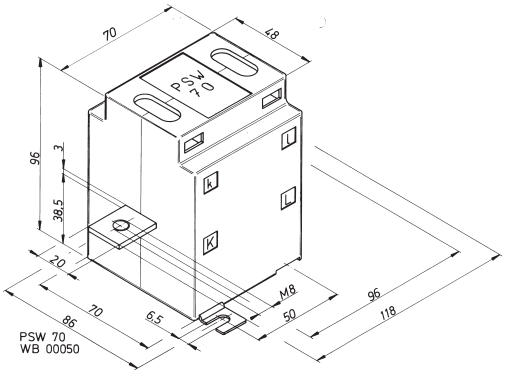
Die Gesamtübersetzung ist die Summierung der 3 Einzelübersetzungen, hier 1000 + 800 + 600 = 2400.

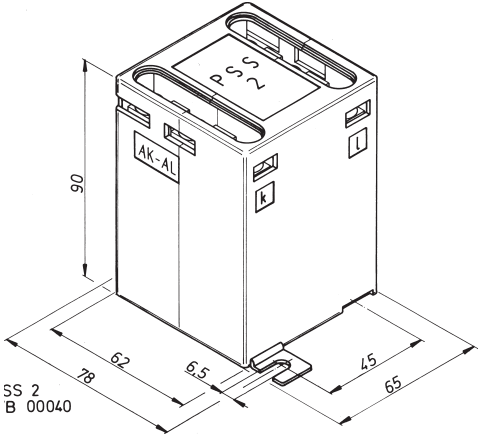
1. Hauptwandler 1000/5 Ampere
1000
----- x 14,0 = 5,84 VA + zus. Verluste
2400
2. Hauptwandler 800/5 Ampere
800
----- x 14,0 = 4,66 VA + zus. Verluste
2400
3. Hauptwandler 600/5 Ampere
600
----- x 14,0 = 3,50 VA + zus. Verluste
2400

Die so ermittelten VA-Werte der Hauptwandler sind entsprechend den in unseren Listen enthaltenen VA-Werten anzugleichen.

WICHTIG

Zu große Abweichungen nach oben bewirken, daß der als Meßwandler eingesetzte Hauptwandler seine Schutzfunktion gegenüber den angeschlossenen Meßgeräten nicht mehr erfüllen kann, da er bei Normalbetrieb weit unterhalb seiner magnetischen Sättigungsgrenze arbeitet; bei auftretenden primären Überströmen dadurch viel später an seine Sättigungsgrenze kommt und damit fast die Aufgabe eines Schutzwandlers übernimmt.

Wandler mit Sekundär-Nennstrom 1 Ampere lieferbar.		Wickelstromwandler										
		Wandlerbreite 65 mm					Wandlerbreite 70 mm					
												
		PSW 65					PSW 70					
Nenn-Übersetzung	Klasse	2,5 VA	5 VA	10 VA	15 VA	2,5 VA	5 VA	10 VA	15 VA			
5/5 A	0,5	77363.0232	77363.0242	77363.0262								
	1	77363.0233	77363.0243	77363.0263	77363.0273							
10/5 A	0,5	77363.0332	77363.0342	77363.0362								
	1	77363.0333	77363.0343	77363.0363	77363.0373							
15/5 A	0,5	77363.0432	77363.0442	77363.0462								
	1	77363.0433	77363.0443	77363.0463	77363.0473							
20/5 A	0,5	77363.0532	77363.0542	77363.0562								
	1	77363.0533	77363.0543	77363.0563	77363.0573							
25/5 A	0,5	77363.0632	77363.0642	77363.0662		77364.0632	77364.0642	77364.0662				
	1	77363.0633	77363.0643	77363.0663	77363.0673	77364.0633	77364.0643	77364.0663	77364.0673			
30/5 A	0,5					77364.0732	77364.0742	77364.0762				
	1					77364.0733	77364.0743	77364.0763	77364.0773			
40/5 A	0,5					77364.0832	77364.0842	77364.0862				
	1					77364.0833	77364.0843	77364.0863	77364.0873			
50/5 A	0,5					77364.0932	77364.0942	77364.0962				
	1					77364.0933	77364.0943	77364.0963	77364.0973			
60/5 A	0,5					77364.1032	77364.1042	77364.1062				
	1					77364.1033	77364.1043	77364.1063	77364.1073			
75/5 A	0,5					77364.1132	77364.1142	77364.1162				
	1					77364.1133	77364.1143	77364.1163	77364.1173			
80/5 A	0,5					77364.1232	77364.1242	77364.1262				
	1					77364.1233	77364.1243	77364.1263	77364.1273			
100/5 A	0,5					77364.1332	77364.1342	77364.1362				
	1					77364.1333	77364.1343	77364.1363	77364.1373			
125/5 A	0,5					77364.1432	77364.1442	77364.1462				
	1					77364.1433	77364.1443	77364.1463	77364.1473			
150/5 A	0,5					77364.1532	77364.1542	77364.1562				
	1					77364.1533	77364.1543	77364.1563	77364.1573			
200/5 A	0,5					77364.1632	77364.1642	77364.1662				
	1					77364.1633	77364.1643	77364.1663	77364.1673			

		Summenstromwandler									
		Wandlerbreite 65 mm					Wandlerbreite 130 mm				
Wandler mit Übersetzungsverhältnis nx1/1 und nx5/1 lieferbar.											
		PSS 2 zur Summierung von 2 Einzelströmen					PSS 3 - 6 zur Summierung von 3 - 6 Einzelströmen				
Nenn-Übersetzung	Klasse	5 VA	10 VA	15 VA	30 VA	5 VA	10 VA	15 VA	30 VA		
2 x 5/5 A	0,5 1	77470.3442 77470.3443	77470.3462 77470.3463	77470.3472 77470.3473	77470.3483						
3 x 5/5 A	0,5 1										
4 x 5/5 A	0,5 1										
5 x 5/5 A	0,5 1										
6 x 5/5 A	0,5 1										
2 x 1/5 A	0,5 1	77470.3942 77470.3943	77470.3962 77470.3963	77470.3972 77470.3973	77470.3983						
3 x 1/5 A	0,5 1										
4 x 1/5 A	0,5 1										
5 x 1/5 A	0,5 1										
6 x 1/5 A	0,5 1										

AUF ANFRAGE

VORSCHRIFTEN, NORMEN, EMPFEHLUNGEN

IEC/EN 60 044-1
 DIN VDE 0414, Teil 1
 nach DIN 42 600
 CENELEC

EINSATZ, ANWENDUNG

Bei der Planung von Elektroanlagen und Trafostationen liegt der entgeltliche Anschlußwert fest.

Bei Inbetriebnahme von Industrieanlagen oder in Neubaugebieten werden diese Anlagen nur mit einer Teillast betrieben. Sekundär umschaltbare Stromwandler werden dort bevorzugt eingesetzt.

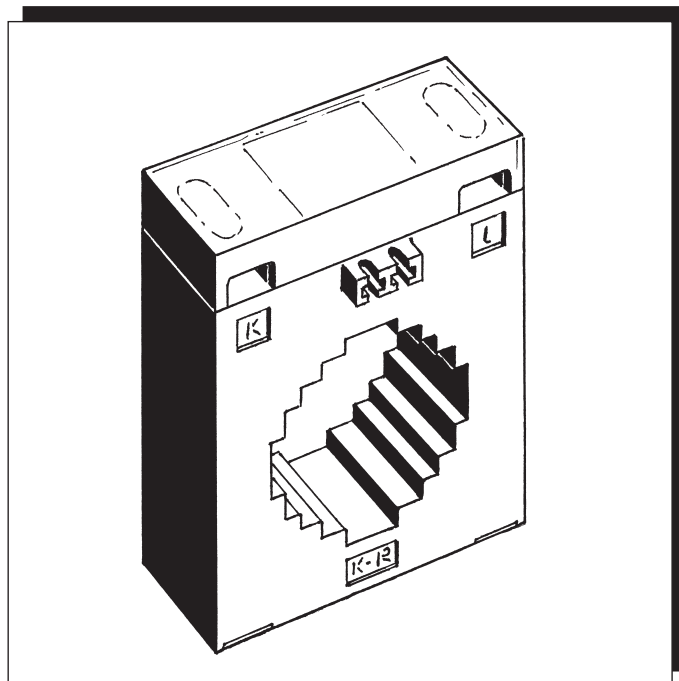
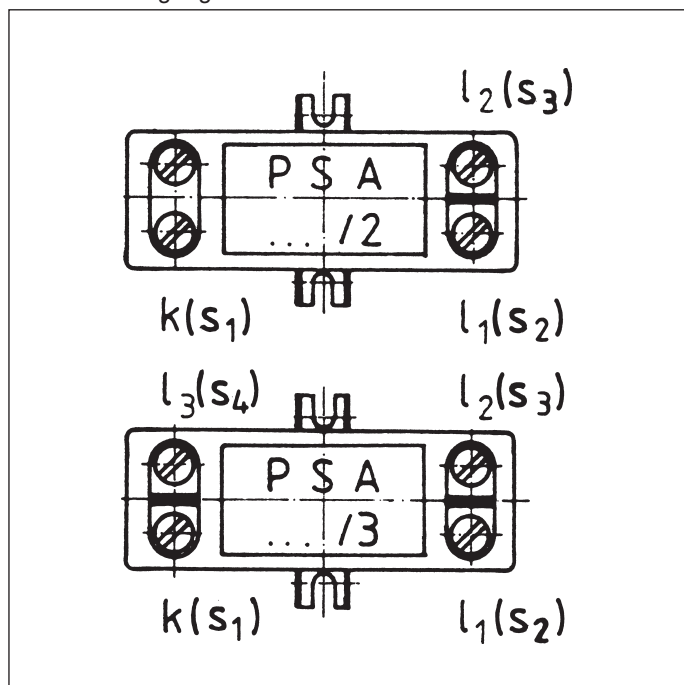
Bei einer Erhöhung der Nennlast muß am Stromwandler nur ein Kabel umgeklemmt werden, um den neuen Wert anzuzeigen.

Bei gleichzeitiger Verwendung von Amperemetern mit Wechselskala muß nur die Skalenscheibe ausgewechselt werden. Ein Austausch der Wandler und Meßgeräte (meist mit hohen Kosten verbunden) ist nicht mehr nötig.

KOMPONENTEN

Sekundär umschaltbare Stromwandler bestehen - wie die Grundtypen auch - aus einem Kunststoffgehäuse aus schlagfestem, hochhitzebeständigem und selbstverlöschendem Material mit Glasfaserzusatz in dem qualitativ sehr hochwertige Ringbandkerne untergebracht sind, welche die Sekundärwicklungen tragen. Die Wandlergehäuse werden nach der Endmontage mit Ultraschall irreversibel verschweißt. Die Anschlußklemmen bestehen aus glanzverzinntem Messingprofil. Sie sind versenkt im Wandlergehäuse angeordnet und benötigen daher keine zusätzliche Klemmenabdeckung. Die Anordnung entspricht der BGV A2.

Klemmenbelegung bei sekundär umschaltbaren Wandlern



BESONDERE VORTEILE

- o robuste, stabile und wirtschaftliche Konstruktion
- o hochwertige, schwer entflammbare und selbstverlöschende Kunststoffe
- o ausgezeichnete technische Daten
- o kleine Außenabmessungen
- o Berührungsschutz nach BGV A2
- o Wandlerbefestigung im Lieferumfang enthalten
- o viele unterschiedliche Ausführungen

AUSFÜHRUNGEN

Sekundär umschaltbare Stromwandler können als Aufsteckstromwandler und Rohrstromwandler in folgenden Ausführungen geliefert werden:

- 2-fach umschaltbar Typ PSA .../2 (PSR .../2)

Übersetzungsverhältnis 2:1

- 3-fach umschaltbar Typ PSA .../3 (PSR .../3)

Übersetzungsverhältnis 4:2:1

Die Sekundärklemmen werden mit "k" und "l" bezeichnet:

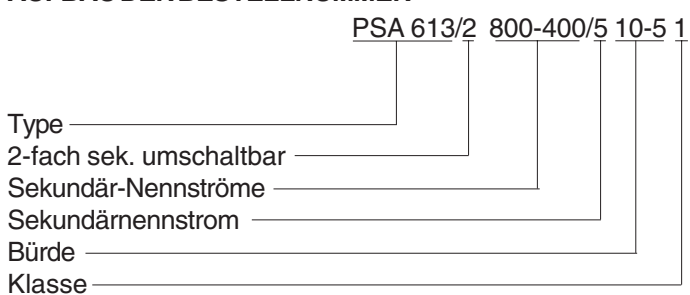
PSA(R) .../2 - "k"(s1) - "l1"(s2) - "l2"(s3)

PSA(R) .../3 - "k"(s1) - "l1"(s2) - "l2"(s3) - "l3"(s4)

Der höchste Primär-Nennstrom liegt nach VDE 0414 immer auf Klemme "l1" (s2) an.

Es ist darauf zu achten, daß immer die kleinste Nenn-Übersetzung die benötigte VA-Leistung (Bürde) und Klasse hat.

AUFBAU DER BESTELLNUMMER



AUSWAHLTABELLE

sek. umschaltbare Wandler

NIEDERSPANNUNGS - STROMWANDLER

AUSWAHLTABELLE 2-fach sekundär umschaltbare Stromwandler (Übersetzungsverhältnis 2:1)

Ampere Type	100 50	150 75	200 100	300 150	400 200	500 250	600 300	800 400	1000 500	1200 600	1500 750	1600 800	2000 1000	2500 1250	3000 1500	4000 2000
PSA 213/2	X	X	X	X	X											
PSA 215/2	X	X	X	X	X											
PSA 217.1/2	X	X	X	X	X											
PSA 217.2/2	X	X	X	X	X											
PSA 313/2			X	X	X	X	X									
PSA 315/2	X	X	X	X	X	X	X									
PSA 317.1/2	X	X	X	X	X	X	X									
PSA 317.2/2	X	X	X	X	X	X	X									
PSA 417.1/2			X	X	X	X	X	X	X	X						
PSA 417.2/2	X	X	X	X	X	X	X	X	X	X						
PSA 513/2						X	X	X	X	X						
PSA 514/2				X	X	X	X	X	X	X						
PSA 613/2								X	X	X	X	X				
PSA 623/2								X	X	X	X	X				
PSA 614/2					X	X	X	X	X	X	X	X				
PSA 634/2						X	X	X	X	X	X	X	X			
PSA 814/2								X	X	X	X	X	X			
PSA 1034/2								X	X	X	X	X	X	X	X	X
PSR 253/2			X	X	X	X	X									

AUSWAHLTABELLE 3-fach sekundär umschaltbare Stromwandler (Übersetzungsverhältnis 4:2:1)

Ampere Type	200 100 50	300 150 75	400 200 100	600 300 150	800 400 200	1000 500 250	1200 600 300	1600 800 400	2000 1000 500	3000 1500 750	4000 2000 1000						
PSA 215/3	X	X	X														
PSA 217.1/3	X	X	X														
PSA 217.2/3	X	X	X														
PSA 315/3	X	X	X	X													
PSA 317.1/3	X	X	X	X													
PSA 317.2/3	X	X	X	X													
PSA 417.1/3			X	X	X	X											
PSA 417.2/3			X	X	X	X											
PSA 513/3					X	X	X										
PSA 514/3				X	X	X	X										
PSA 613/3						X	X	X									
PSA 623/3						X	X	X									
PSA 614/3						X	X	X									
PSA 634/3						X	X	X	X								
PSA 814/3							X	X									
PSA 1034/3								X	X	X	X						

Sekundär-Nennstrom: 5 Ampere
 1 Ampere Sekundär-Nennstrom auf Anfrage.
 Sonderumschaltverhältnisse (z. B. 3:1, 5:1) möglich.

ZUBEHÖR für Stromwandler

Wandler- Type	Sekundär-Klemmenab- deckungen SKLAD	DIN-Hutschienebefestigung nach DIN EN 50022	Primärleiter (B x H x L) inkl. Anschlußschrauben (Spannungsabgriff möglich)
PSA 213	36552.0010 SKLAD 213	36555.0010 SBF5-6/3	36554.0010 20 x 10 x 100 mm
PSA 215	36631.0010 SKLAD 215	../..	auf Anfrage 20 x 10 x 140 mm
PSA 217.1	36553.0010 SKLAD 317.1	../..	auf Anfrage 20 x 10 x 160 mm
PSA 217.2	auf Anfrage SKLAD 317.2	../..	
PSA 113	36562.0010 SKLAD 113	36555.0010 SBF5-6/3	auf Anfrage 30 x 06 x 110 mm
PSA 115	auf Anfrage SKLAD 115	../..	auf Anfrage 30 x 08 x 110 mm
PSA 313	36552.0010 SKLAD 213	../..	auf Anfrage 30 x 10 x 110 mm
PSA 315	36631.0010 SKLAD 215	../..	auf Anfrage 30 x 08 x 140 mm
PSA 317.1	36553.0010 SKLAD 317.1	../..	auf Anfrage 30 x 10 x 140 mm
PSA 317.2	auf Anfrage SKLAD 317.2	../..	36668.0010 30 x 10 x 160 mm
PSA 413	36552.0010 SKLAD 213	36555.0010 SBF5-6/3	auf Anfrage 40 x 08 x 110 mm
PSA 415	36631.0010 SKLAD 215	../..	auf Anfrage 40 x 10 x 110 mm
PSA 417.1	36553.0010 SKLAD 317.1	../..	auf Anfrage 40 x 10 x 140 mm
PSA 417.2	auf Anfrage SKLAD 317.2	../..	auf Anfrage 40 x 10 x 160 mm
PSA 513	36554.0010 SKLAD 513	../..	auf Anfrage 50 x 10 x 110 mm
PSA 514	36614.0010 SKLAD 634	../..	auf Anfrage 50 x 10 x 140 mm
PSA 517.1	36553.0010 SKLAD 317.1	../..	auf Anfrage 50 x 10 x 160 mm
PSA 517.2	auf Anfrage SKLAD 317.2	../..	auf Anfrage 50 x 10 x 210 mm
PSA 613	36554.0010 SKLAD 513	../..	auf Anfrage 60 x 10 x 110 mm
PSA 623	36554.0010 SKLAD 513	../..	auf Anfrage 60 x 10 x 210 mm
PSA 614	36614.0010 SKLAD 634	../..	
PSA 634	36614.0010 SKLAD 634	../..	
PSA 814	36614.0010 SKLAD 634	../..	auf Anfrage 80 x 10 x 120 mm
PSA 1034	36614.0010 SKLAD 634	../..	auf Anfrage 100 x 10 x 230 mm
PSR 200	../..	../..	36551.0010 21,0 x 16,5 x 32 mm
PSR 203	36562.0010 SKLAD 113	36555.0010 SBF5-6/3	auf Anfrage 21,0 x 16,5 x 52 mm
PSR 205	auf Anfrage SKLAD 115	../..	auf Anfrage 22,5 x 16,5 x 32 mm
PSR 253	36552.0010 SKLAD 213	36555.0010 SBF5-6/3	36565.0010 22,5 x 12,5 x 32 mm
PSW 65	../..	../..	../..
PSW 70	../..	../..	../..
PSS 2	../..	../..	../..

Weitere Schienenabmessungen und Primärleiter für Rohrstromwandler auf Anfrage.

Spannungsabgriff auf Anfrage.

Stromwandler zur Verrechnung EP5A

- Klasse 0,2 (0,2S)
- Klasse 0,5
- Klasse 0,5S



Produktbeschreibung / Normen	37
PTB Vorschriften	38
Artikel / Maße EPSA 315 / 415	39
Artikel / Maße EPSA 317.1 + 2	40
Artikel / Maße EPSA 417.1 + 2	41
Artikel / Maße EPSA 517.1 + 2	42
Artikel / Maße EPSA 514 / 614	43
Artikel / Maße EPSA 634 / 814	44
Artikel / Maße EPSA 1034 / Zubehör	45
Zulassung EPSA Stromwandler	46
Zulassung EB19 Hauptprüfstelle	47
Weitere Produkte	48

PRODUKT- BESCHREIBUNG NORMEN EPSA

NIEDERSpannungs - Stromwandler

TYPENREIHE EPSA

- EPSA 315 - für Schiene max. 30 x 10 mm
- EPSA 415 - für Schiene max. 40 x 10 mm
- EPSA 317.1 + 2 - für Schiene max. 30 x 10 mm
- EPSA 417.1 + 2 - für Schiene max. 40 x 12 mm
- EPSA 517.1 + 2 - für Schiene max. 50 x 12 mm
- EPSA 514 - für Schiene max. 50 x 12 mm
- EPSA 614 - für Schiene max. 60 x 12 mm
- EPSA 634 - für Schiene max. 60 x 30 mm
- EPSA 814 - für Schiene max. 80 x 10 mm
- EPSA 1034 - für Schiene max. 2 x 100 x 10 mm

Primärnennströme von 75 - 3000 Ampere

Sekundärnennstrom 5 A (wahlweise 1 A)

Klassen 0,2 - 0,5 - 0,5S (Klasse 0,1 u. 0,2S a.A.)

Zulassungszeichen der Physikalisch Technischen Bundesanstalt (PTB):

20.21

87.80

VORSCHRIFTEN, NORMEN

Eichordnung EO 20

VDE 0414, Teil 1-3

EINSATZ, ANWENDUNG

Eichfähige Stromwandler für Verrechnungszwecke der Typenreihe EPSA werden ab 75 A Primär-Nennstrom von Energieversorgungsunternehmen (EVU's) eingesetzt.

Die Wandler dienen der Verrechnung des Stromes und dem Überstromschutz der angeschlossenen Meßwandlerzähler. Es handelt sich um Geräte mit höchster Meßgenauigkeit und hervorragender Qualität.

BESCHREIBUNG, AUFBAU

Die Stromwandler der Typenreihe EPSA sind Aufsteckstromwandler (Schiene Stromwandler) der Reihe 0,5 zur Verwendung in Innenräumen. Sie werden ohne Primärleiter ausgeführt und auf die am Einbauort vorhandenen Schienen oder Kabel aufgeschoben.

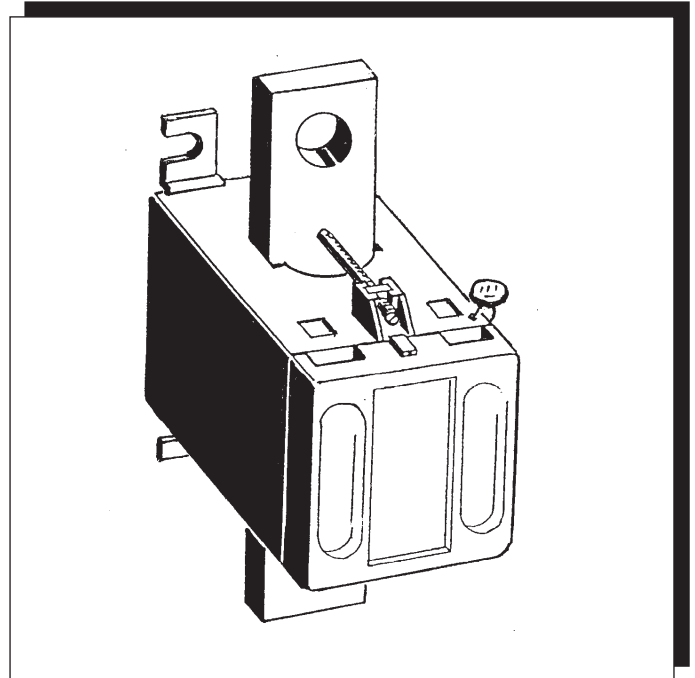
Die Stromwandler haben Ringbandkerne mit einer gleichmäßig auf den Umfang verteilten Sekundärwicklung aus lackiertem, hochwärmebeständigem Kupferdraht. Diese sind in einem zweiteiligen, schwer entflammaren und selbstverlöschenden thermoplastischen Kunststoffgehäuse untergebracht.

Die beiden Gehäusehalbschalen werden durch innenliegende Schnappverschlüsse zusammengehalten und zusätzlich ultraschallverschweißt. Diese Verschweißung ist von der PTB als Sicherung gegen unbefügtes Öffnen anerkannt. Die Halbschalen lassen sich nur gewaltsam öffnen.

Die Sekundärklemmen aus massivem Messingprofil sind versenkt im Wandlergehäuse angeordnet. Handrücksicherheit nach BGV A2 ist gewährleistet.

ABDECKKAPPE

Eine durchsichtige Kunststoff-Abdeckkappe ist im Lieferumfang enthalten. Sie ist plombierbar und stellt sicher, daß die Sekundärklemmen nur für autorisierte Personen zugänglich sind.



BESONDERE VORTEILE

- o kleine Abmessungen
- o Berührungsschutz nach BGV A2
- o höchste Meßgenauigkeit
- o hervorragende Qualität
- o Wandlerbefestigung im Lieferumfang enthalten

LEISTUNGSSCHILD

Das Leistungsschild wird mit einer Klarsicht-Schutzscheibe gesichert. Ohne Zerstörung des Gehäuses kann dieses Leistungsschild weder entfernt noch verändert werden.

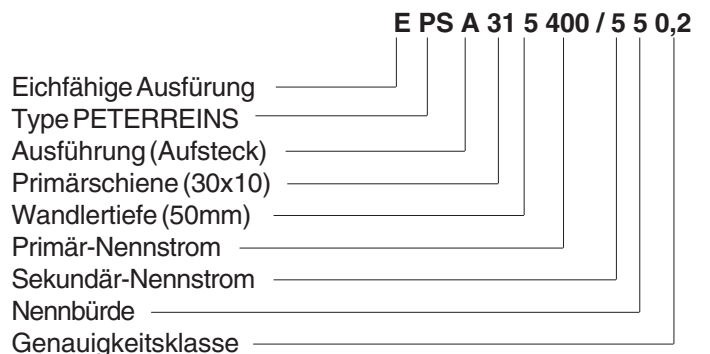
KLEMMENBEZEICHNUNG

Auf dem Wandlergehäuse sind die primären Anschlußbezeichnungen K und L bzw. P1 und P2 sowie die sekundären Anschlußbezeichnungen k und l bzw. S1 und S2 eingepreßt.

PLOMBIERUNG

Neben der Plombierung der Abdeckkappe sind zusätzliche Plombierungen seitlich am Wandlergehäuse möglich (siehe Bild).

AUFBAU DER BESTELLNUMMER



PTB - VORSCHRIFTEN FÜR VERRECHNUNGSSTROM- WANDLER TYPENREIHE EPSA

Die Meßwandler der Typenreihe EPSA sind durch die Physikalisch-Technische Bundesanstalt PTB in Braunschweig zur Verrechnung zugelassen.

Diese Stromwandler sind auch in den Klassen 0,2S und 0,5S lieferbar.

In diesen Klassen besteht für Verrechnungszwecke keine Einschränkung mehr in Bezug auf bestimmte Primär-Nennströme.

Auf dem Leistungsschild (Typenschild) befindet sich die Zulassungsbezeichnung. Diese besteht aus einer Gattungsnummer und einer Bauart-Nummer. Bei PAN Wandlern wird der Typenbezeichnung ein "E" vorangestellt.

Der Einsatz dieses Meßwandlers bei Verrechnung (im Stromnetz eines EVU o. ä.) setzt voraus, daß

a) Der Meßwandler die amtliche Beglaubigung durch eine staatlich anerkannte Prüfstelle besitzt.

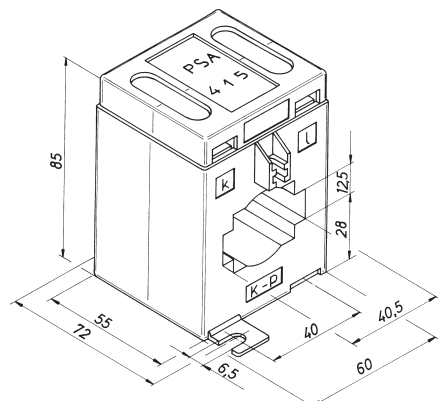
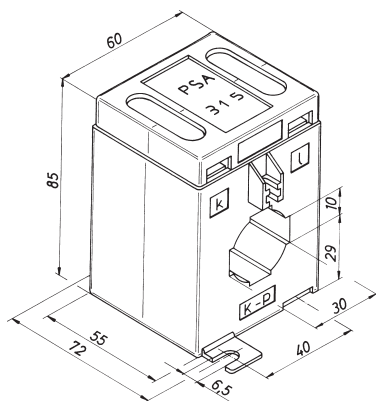
b) Diese amtliche Beglaubigung ersichtlich sein muß durch

1.0) Hauptstempel (gelbe Siegelmarke), welche die beiden letzten Ziffern des Jahres der Beglaubigung zeigt.

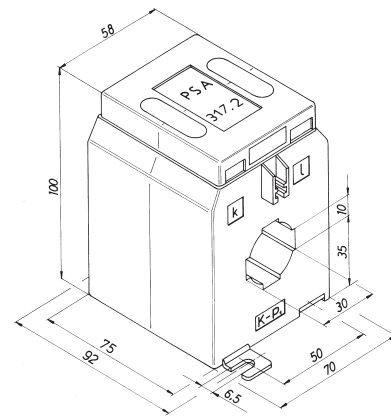
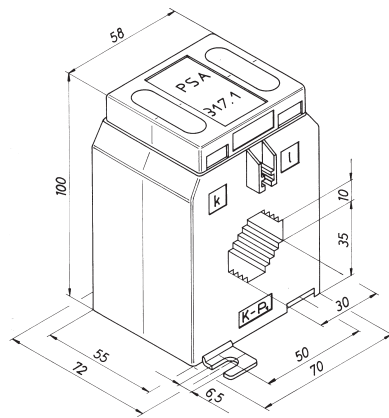
1.1) die Kurzform des Elektrischen Prüfamtes, welches die Beglaubigung durchführte.

2.0) die Seriennummer aus der laufenden Zulassungsserie des betreffenden Prüfamtes.

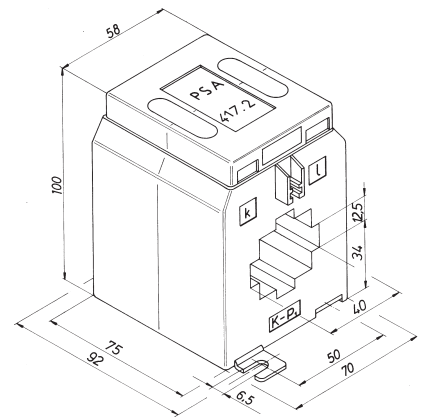
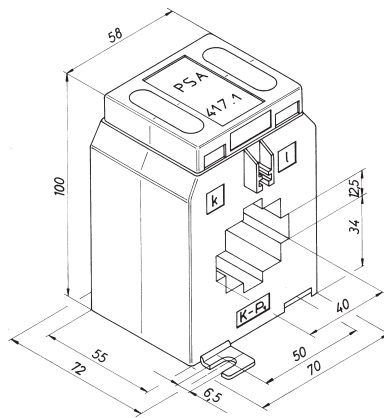
c) Als weitere Sicherung das Vorhandensein einer Sicherungsmarke in Form einer Bleiplombe oder einer Siegelmarke.



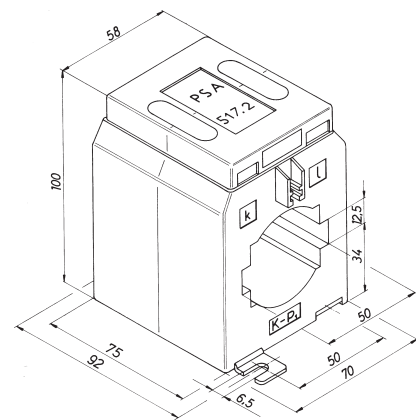
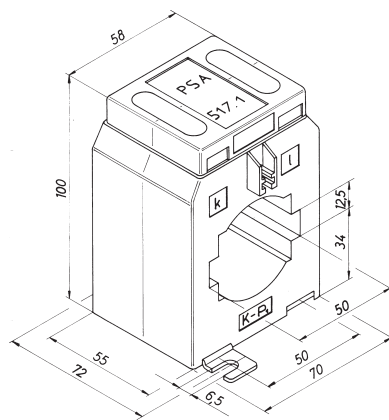
Übersetzung K_N	VA Leistung	EPSA 315 (PL 30x10 mm)			EPSA 415 (PL 40x10 mm)		
		Klasse 0,2	Klasse 0,5	Klasse 0,5S	Klasse 0,2	Klasse 0,5	Klasse 0,5S
		Art.-Nr.	Art.-Nr.	Art.-Nr.	Art.-Nr.	Art.-Nr.	Art.-Nr.
75/5 A	1,5		77508.1122	77508.1126			
	2,5		77508.1132				
	5						
	10						
100/5 A	1,5	77508.1321		77508.1326			
	2,5	77508.1331	77508.1332	77508.1336			
	5						
	10						
125/5 A	1,5	77508.1421		77508.1436			
	2,5	77508.1431	77508.1432	77508.1436			
	5		77508.1442				
	10						
150/5 A	2,5	77508.1531	77508.1532	77508.1536			
	5	77508.1541	77508.1542	77508.1546			
	10		77508.1562				
	15						
200/5 A	2,5	77508.1631	77508.1632	77508.1636		77511.1632	
	5	77508.1641	77508.1642	77508.1646		77511.1642	
	10		77508.1662				
	15		77508.1672				
250/5 A	2,5	77508.1731	77508.1732	77508.1736		77511.1732	77511.1736
	5	77508.1741	77508.1742	77508.1746		77511.1742	77511.1746
	10		77508.1762	77508.1766			
	15		77508.1772				
300/5 A	2,5	77508.1831	77508.1832	77508.1836		77511.1832	77511.1836
	5	77508.1841	77508.1842	77508.1846		77511.1842	77511.1846
	10		77508.1862	77508.1866		77511.1862	
	15		77508.1872				
400/5 A	2,5	77508.1931	77508.1932	77508.1936	77511.1931	77511.1932	77511.1936
	5	77508.1941	77508.1942	77508.1946	77511.1941	77511.1942	77511.1946
	10	77508.1961	77508.1962	77508.1966		77511.1962	77511.1966
	15	77508.1971	77508.1972	77508.1976			
500/5 A	2,5	77508.2031	77508.2032	77508.2036	77511.2031	77511.2032	77511.2036
	5	77508.2041	77508.2042	77508.2046	77511.2041	77511.2042	77511.2046
	10	77508.2061	77508.2062	77508.2066		77511.2062	77511.2066
	15	77508.2071	77508.2072	77508.2076			
600/5 A	2,5	77508.2131	77508.2132	77508.2136	77511.2131	77511.2132	77511.2136
	5	77508.2141	77508.2142	77508.2146	77511.2141	77511.2142	77511.2146
	10	77508.2161	77508.2162	77508.2166		77511.2162	77511.2166
	15	77508.2171	77508.2172	77508.2176		77511.2172	



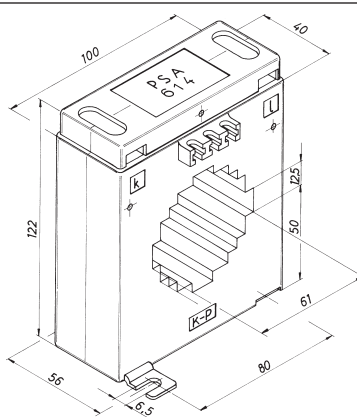
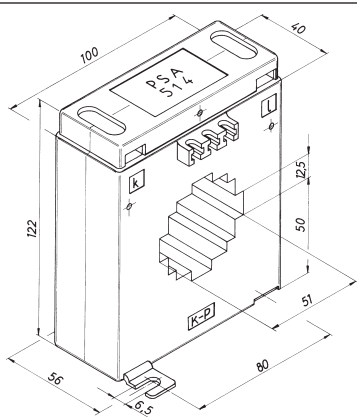
Übersetzung K_N	VA Leistung	EPSA 317.1 (PL 30x10 mm)			EPSA 317.2 (PL 30x10 mm)		
		Klasse 0,2	Klasse 0,5	Klasse 0,5S	Klasse 0,2	Klasse 0,5	Klasse 0,5S
		Art.-Nr.	Art.-Nr.	Art.-Nr.	Art.-Nr.	Art.-Nr.	Art.-Nr.
75/5 A	1,25 2,5 5 10					77510.1192 77510.1132 77510.1142	77510.1196
100/5 A	1,25 2,5 5 10	77509.1391	77509.1332 77509.1342	77509.1336	77510.1331		77510.1346
125/5 A	1,25 2,5 5 10	77509.1491	77509.1432 77509.1442	77509.1436 77509.1446	77510.1431		
150/5 A	1,25 2,5 5 10	77509.1531	77509.1532 77509.1542	77509.1536 77509.1546	77510.1531	77510.1562	77510.1566
200/5 A	2,5 5 10 15	77509.1631 77509.1641	77509.1632 77509.1642 77509.1662	77509.1636 77509.1646 77509.1666	77510.1661	77510.1672	77510.1676
250/5 A	2,5 5 10 15	77509.1731 77509.1741	77509.1732 77509.1742 77509.1762	77509.1736 77509.1746 77509.1666	77510.1761	77510.1772	77510.1776
300/5 A	2,5 5 10 15	77509.1831 77509.1841	77509.1832 77509.1842 77509.1862	77509.1836 77509.1846 77509.1866 77509.1876	77510.1861	77510.1872	
400/5 A	2,5 5 10 15	77509.1931 77509.1941	77509.1932 77509.1942 77509.1962	77509.1936 77509.1946 77509.1966 77509.1976	77510.1961	77510.1972	
500/5 A	2,5 5 10 15	77509.2031 77509.2041	77509.2032 77509.2042 77509.2062 77509.2072	77509.2036 77509.2046 77509.2066 77509.2076	77510.2061		
600/5 A	2,5 5 10 15	77509.2131 77509.2141 77509.2161	77509.2132 77509.2142 77509.2162 77509.2172	77509.2136 77509.2146 77509.2166 77509.2176			



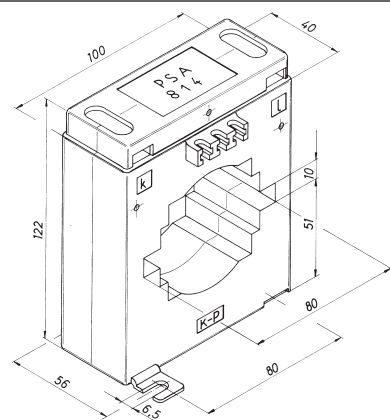
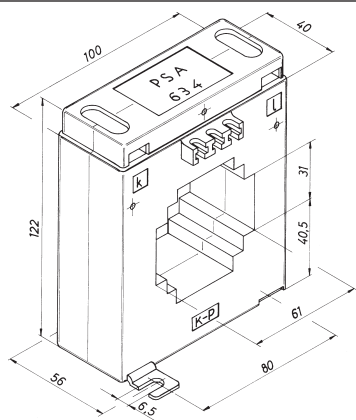
Übersetzung K_N	VA Leistung	EPSA 417.1 (PL 40x12 mm)			EPSA 417.2 (PL 40x12 mm)		
		Klasse 0,2	Klasse 0,5	Klasse 0,5S	Klasse 0,2	Klasse 0,5	Klasse 0,5S
		Art.-Nr.	Art.-Nr.	Art.-Nr.	Art.-Nr.	Art.-Nr.	Art.-Nr.
150/5 A	1,25		77512.1592		77514.1591		
	2,5		77512.1532	77512.1536	77514.1531		
	5			77512.1546			
	10						
200/5 A	2,5	77512.1631	77512.1632	77512.1636	77514.1641	77514.1642	
	5			77512.1646		77514.1662	
	10						77514.1666
	15						
250/5 A	2,5	77512.1731	77512.1732	77512.1736			
	5		77512.1742	77512.1746	77514.1761		
	10			77512.1766	77514.1771	77514.1772	
	15						
300/5 A	2,5	77512.1831	77512.1832	77512.1836			
	5	77512.1841	77512.1842	77512.1846			
	10		77512.1862	77512.1866	77514.1861		
	15				77514.1871	77514.1872	77514.1876
400/5 A	2,5	77512.1931	77512.1932	77512.1936			
	5	77512.1941	77512.1942	77512.1946			
	10		77512.1962	77512.1966	77514.1961		
	15			77512.1976	77514.1971	77514.1972	
500/5 A	2,5	77512.2031	77512.2032	77512.2036			
	5	77512.2041	77512.2042	77512.2046			
	10		77512.2062	77512.2066	77514.2061		
	15			77512.2076	77514.2071	77514.2072	
600/5 A	2,5	77512.2131	77512.2132	77512.2136			
	5	77512.2141	77512.2142	77512.2146			
	10		77512.2162	77512.2166	77514.2161		
	15		77512.2172	77512.2176	77514.2171		
750/5 A	2,5	77512.2231	77512.2232	77512.2236			
	5	77512.2241	77512.2242	77512.2246			
	10		77512.2262	77512.2266	77514.2261		
	15		77512.2272	77512.2276	77514.2271		
800/5 A	2,5	77512.2331	77512.2332	77512.2336			
	5	77512.2341	77512.2342	77512.2346			
	10		77512.2362	77512.2366	77514.2361		
	15		77512.2372	77512.2376	77514.2371		
1000/5 A	2,5	77512.2431	77512.2432	77512.2436			
	5	77512.2441	77512.2442	77512.2446			
	10	77512.2461	77512.2462	77512.2466			
	15		77512.2472	77512.2476	77514.2471		



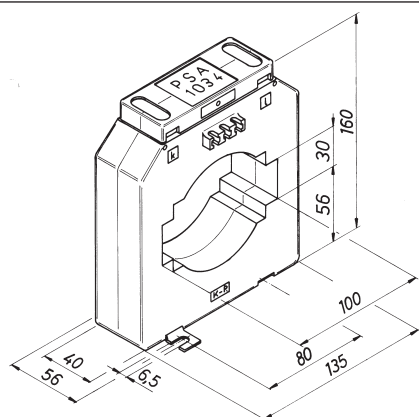
Übersetzung K_N	VA Leistung	EPSA 517.1 (PL 50x12 mm)			EPSA 517.2 (PL 50x12 mm)		
		Klasse 0,2	Klasse 0,5	Klasse 0,5S	Klasse 0,2	Klasse 0,5	Klasse 0,5S
		Art.-Nr.	Art.-Nr.	Art.-Nr.	Art.-Nr.	Art.-Nr.	Art.-Nr.
200/5 A	1,25				77518.1691		
	2,5				77518.1631	77518.1632	
	5					77518.1642	
	10						
250/5 A	1,25				77518.1791		
	2,5		77517.1732	77517.1736	77518.1731		
	5		77517.1742	77517.1746			
	10						
300/5 A	1,25				77518.1891		
	2,5		77517.1832	77517.1836	77518.1831		
	5		77517.1842	77517.1846			
	10					77518.1862	77518.1866
400/5 A	1,25				77518.1931		
	2,5		77517.1932	77517.1936	77518.1941		
	5			77517.1946		77518.1942	
	10			77517.1966		77518.1962	
500/5 A	2,5	77517.2031	77517.2032	77517.2036			
	5	77517.2041	77517.2042	77517.2046			
	10		77517.2062	77517.2066	77518.2061		
	15						
600/5 A	2,5	77517.2131	77517.2132	77517.2136			
	5	77517.2141	77517.2142	77517.2146			
	10		77517.2162	77517.2166	77518.2161		
	15					77518.2172	77518.2176
750/5 A	2,5	77517.2231	77517.2232	77517.2236			
	5	77517.2241	77517.2242	77517.2246			
	10		77517.2262	77517.2266	77518.2261		
	15						77518.2276
800/5 A	2,5	77517.2331	77517.2332	77517.2336			
	5	77517.2341	77517.2342	77517.2346			
	10	77517.2361	77517.2362	77517.2366			
	15					77518.2372	77518.2376
1000/5 A	2,5	77517.2431	77517.2432	77517.2436			
	5	77517.2441	77517.2442	77517.2446			
	10	77517.2461	77517.2462	77517.2466			
	15					77518.2472	77518.2476



Übersetzung K_N	VA Leistung	EPSA 514 (PL 50x12 mm)			EPSA 614 (PL 60x10 mm)		
		Klasse 0,2	Klasse 0,5	Klasse 0,5S	Klasse 0,2	Klasse 0,5	Klasse 0,5S
		Art.-Nr.	Art.-Nr.	Art.-Nr.	Art.-Nr.	Art.-Nr.	Art.-Nr.
300/5 A	2,5	77516.1831				77522.1832	77522.1836
	5	77516.1841	77516.1842	77516.1846		77522.1842	77522.1846
	10	77516.1861	77516.1862	77516.1866			
	15		77516.1872	77516.1876			
400/5 A	2,5	77516.1931			77522.1931	77522.1932	77522.1936
	5	77516.1941	77516.1942	77516.1946	77522.1941	77522.1942	77522.1946
	10	77516.1961	77516.1962	77516.1966		77522.1962	77522.1966
	15		77516.1972	77516.1976			
500/5 A	2,5				77522.2031	77522.2032	77522.2036
	5	77516.2041	77516.2042	77516.2046	77522.2041	77522.2042	77522.2046
	10	77516.2061	77516.2062	77516.2066		77522.2062	77522.2066
	15		77516.2072	77516.2076			
600/5 A	5	77516.2141	77516.2142	77516.2146	77522.2141	77522.2142	77522.2146
	10	77516.2161	77516.2162	77516.2166	77522.2161	77522.2162	77522.2166
	15		77516.2172	77516.2176		77522.2172	77522.2176
	30		77516.2182	77516.2186			
750/5 A	5	77516.2241	77516.2242	77516.2246	77522.2241	77522.2242	77522.2246
	10	77516.2261	77516.2262	77516.2266	77522.2261	77522.2262	77522.2266
	15	77516.2271	77516.2272	77516.2276		77522.2272	77522.2276
	30		77516.2282	77516.2286			
800/5 A	5	77516.2341	77516.2342	77516.2346	77522.2341	77522.2342	77522.2346
	10	77516.2361	77516.2362	77516.2366	77522.2361	77522.2362	77522.2366
	15	77516.2371	77516.2372	77516.2376		77522.2372	77522.2376
	30	77516.2381	77516.2382	77516.2386			
1000/5 A	5	77516.2441	77516.2442	77516.2446	77522.2441	77522.2442	77522.2446
	10	77516.2461	77516.2462	77516.2466	77522.2461	77522.2462	77522.2466
	15	77516.2471	77516.2472	77516.2476		77522.2472	77522.2476
	30	77516.2481	77516.2482	77516.2486			
1200/5 A	5	77516.2541	77516.2542	77516.2546	77522.2541	77522.2542	77522.2546
	10	77516.2561	77516.2562	77516.2566	77522.2561	77522.2562	77522.2566
	15	77516.2571	77516.2572	77516.2576	77522.2571	77522.2572	77522.2576
	30	77516.2581	77516.2582	77516.2586		77522.2582	77522.2586
1250/5 A	5	77516.2641	77516.2642	77516.2646	77522.2641	77522.2642	77522.2646
	10	77516.2661	77516.2662	77516.2666	77522.2661	77522.2662	77522.2666
	15	77516.2671	77516.2672	77516.2676	77522.2671	77522.2672	77522.2676
	30	77516.2681	77516.2682	77516.2686	77522.2681	77522.2682	77522.2686
1500/5 A	5				77522.2741	77522.2742	77522.2746
	10				77522.2761	77522.2762	77522.2766
	15				77522.2771	77522.2772	77522.2776
	30				77522.2781	77522.2782	77522.2786
1600/5 A	5				77522.2841	77522.2842	77522.2846
	10				77522.2861	77522.2862	77522.2866
	15				77522.2871	77522.2872	77522.2876
	30				77522.2881	77522.2882	77522.2886



Übersetzung K_N	VA Leistung	EPSA 634 (PL 60x30 mm)			EPSA 814 (PL 80x10 mm)		
		Klasse 0,2	Klasse 0,5	Klasse 0,5S	Klasse 0,2	Klasse 0,5	Klasse 0,5S
		Art.-Nr.	Art.-Nr.	Art.-Nr.	Art.-Nr.	Art.-Nr.	Art.-Nr.
400/5 A	2,5	77523.1931	77523.1932	77523.1936		77524.1932	77524.1936
	5		77523.1942	77523.1946		77524.1942	77524.1946
	10						
	15						
500/5 A	2,5	77523.2031	77523.2032	77523.2036	77524.2031	77524.2032	77524.2036
	5	77523.2041	77523.2042	77523.2046		77524.2042	77524.2046
	10		77523.2062	77523.2066			
	15						
600/5 A	2,5	77523.2131	77523.2032	77523.2036	77524.2131	77524.2132	77524.2136
	5	77523.2141	77523.2042	77523.2046		77524.2142	77524.2146
	10		77523.2062	77523.2066		77524.2162	
	15						
750/5 A	2,5	77523.2231	77523.2032	77523.2036	77524.2231	77524.2232	77524.2236
	5	77523.2241	77523.2032	77523.2036	77524.2241	77524.2242	77524.2246
	10	77523.2261	77523.2042	77523.2046		77524.2262	77524.2266
	15		77523.2062	77523.2066			
800/5 A	2,5	77523.2331	77523.2342	77523.2346	77524.2331	77524.2342	77524.2346
	5	77523.2341	77523.2362	77523.2366	77524.2341	77524.2362	77524.2366
	10	77523.2361	77523.2372	77523.2376			
	15						
1000/5 A	5	77523.2441	77523.2442	77523.2446	77524.2431	77524.2442	77524.2446
	10	77523.2461	77523.2462	77523.2466	77524.2441	77524.2462	77524.2466
	15		77523.2472	77523.2476		77524.2472	77524.2476
	30		77523.2482	77523.2486			
1200/5 A	5	77523.2541	77523.2542	77523.2546	77524.2531	77524.2542	77524.2546
	10	77523.2561	77523.2562	77523.2566	77524.2541	77524.2562	77524.2566
	15		77523.2572	77523.2576		77524.2572	77524.2576
	30		77523.2582	77523.2586			
1250/5 A	5	77523.2641	77523.2642	77523.2646	77524.2631	77524.2642	77524.2646
	10	77523.2661	77523.2662	77523.2666	77524.2641	77524.2662	77524.2666
	15	77523.2671	77523.2672	77523.2676		77524.2672	77524.2676
	30		77523.2682	77523.2686			
1500/5 A	5	77523.2741	77523.2742	77523.2746	77524.2731	77524.2742	77524.2746
	10	77523.2761	77523.2762	77523.2766	77524.2741	77524.2762	77524.2766
	15	77523.2771	77523.2772	77523.2776		77524.2772	77524.2776
	30		77523.2782	77523.2786			
1600/5 A	5	77523.2841	77523.2842	77523.2846	77524.2831	77524.2842	77524.2846
	10	77523.2861	77523.2862	77523.2866	77524.2841	77524.2862	77524.2866
	15	77523.2871	77523.2872	77523.2876		77524.2872	77524.2876
	30		77523.2882	77523.2886			
2000/5 A	5	77523.2941	77523.2942	77523.2946			
	10	77523.2961	77523.2962	77523.2966			
	15	77523.2971	77523.2972	77523.2976			
	30		77523.2982	77523.2986			



Übersetzung K_N	VA Leistung	EPSA 1034 (PL 2x100x10mm)			ZUBEHÖR									
		Klasse 0,2	Klasse 0,5	Klasse 0,5S	Sekundär-Klemmenabdeckung plombierbar (im Lieferumfang enthalten)									
		Art.-Nr.	Art.-Nr.	Art.-Nr.	Wandler Typ	Art.-Nr.	Typ							
600/5 A	2,5		77525.2132	77525.2136	EPSA 315 EPSA 415 EPSA 317.1 EPSA 317.2 EPSA 417.1 EPSA 417.2 EPSA 517.1 EPSA 517.2 EPSA 514 EPSA 614 EPSA 634 EPSA 814 EPSA 1034	SKLAD 315 SKLAD 315 SKLAD 317.1 SKLAD 317.2 SKLAD 317.1 SKLAD 317.2 SKLAD 317.1 SKLAD 317.2 SKLAD 317.1 SKLAD 317.2 SKLAD 634 SKLAD 634 SKLAD 634 SKLAD 634 SKLAD 634								
	5		77525.2142	77525.2146										
	10		77525.2162	77525.2166										
750/5 A	2,5	77525.2231	77525.2232	77525.2236										
	5		77525.2242	77525.2246										
	10		77525.2262	77525.2266										
800/5 A	2,5	77525.2331	77525.2332	77525.2336										
	5		77525.2342	77525.2346										
	10		77525.2362	77525.2366										
1000/5 A	2,5	77525.2431	77525.2432	77525.2436										
	5	77525.2441	77525.2442	77525.2446										
	10		77525.2462	77525.2466										
1200/5 A	2,5	77525.2531		77525.2546										
	5	77525.2541	77525.2542	77525.2546										
	10	77525.2561	77525.2562	77525.2566										
1250/5 A	2,5	77525.2631		77525.2646										
	5	77525.2641	77525.2642	77525.2646										
	10	77525.2661	77525.2662	77525.2666										
1500/5 A	5	77525.2741	77525.2742	77525.2746										
	10	77525.2761	77525.2762	77525.2766										
	15		77525.2772	77525.2776										
1600/5 A	30		77525.2782	77525.2786										
	5	77525.2841	77525.2842	77525.2846										
	10	77525.2861	77525.2862	77525.2866										
2000/5 A	15		77525.2872	77525.2876										
	30		77525.2882	77525.2886										
	5	77525.2941	77525.2942	77525.2946										
2500/5 A	10	77525.2961	77525.2962	77525.2966										
	15	77525.2971	77525.2972	77525.2976										
	30		77525.2982	77525.2986										
3000/5 A	5	77525.3141	77525.3142	77525.3146										
	10	77525.3161	77525.3162	77525.3166										
	15	77525.3171	77525.3172	77525.3176										
	30		77525.3182	77525.3186										
	5	77525.3241	77525.3242	77525.3246										
	10	77525.3261	77525.3262	77525.3266										
	15	77525.3271	77525.3272	77525.3276					Spannungsabgriff	auf Anfrage				
	30		77525.3282	77525.3286										

**Physikalisch-Technische Bundesanstalt
Braunschweig und Berlin**



**Zulassungsschein
Innerstaatliche Bauartzulassung**

Nr. 2.31-3250

Auf Grund der §§ 9 und 29 des Eichgesetzes vom 11. Juli 1969 (BGBl. I S. 759) in Verbindung mit den §§ 16 Abs. 1-3 und 17 Abs. 1 der Eichordnung vom 12. August 1988 (BGBl. I S. 1657) in ihren derzeit gültigen Fassungen wird der Firma:

PETERREINS SCHALTTECHNIK GMBH in Schwabach

folgende Bauart zur innerstaatlichen Eichung zugelassen:

Stromwandler der Form	EPSA 315
	EPSA 415

Die Bauart erhält folgendes Zulassungszeichen:

20.21
87.80

Die wesentlichen Merkmale und gegebenenfalls die Zulassungsaufgaben, Befristungen und Bedingungen sowie inhaltlichen Beschränkungen sind in der Anlage festgelegt. Sie ist Bestandteil der Zulassung und umfaßt 4 Seite(n).

Physikalisch-Technische Bundesanstalt

Braunschweig,

20. Dezember 1990

Im Auftrag

Eggert



– Hinweise und Rechtsbehelfsbelehrung auf der Rückseite –

Zulassungsscheine ohne Unterschrift und ohne Dienststempel haben keine Gültigkeit.
Die Zulassungsscheine dürfen nur unverändert weiterverbreitet werden.
Auszüge oder Änderungen bedürfen der Genehmigung der Physikalisch-Technischen Bundesanstalt, Bundesallee 100, Postfach 33 45, D-3300 Braunschweig.

V 13-755 320 01-11.88

N	NH-Sicherungs-Einsätze <i>NH Fuse-Links</i>	
NU	NH-Sicherungs-Unterteile <i>NH Fuse-Bases</i>	
LT	Lasttrennschalter mit/ohne Sicherungen <i>Load Break Switches/Switch-Fuses</i>	
LU	Lastumschalter <i>Changeover Switches</i>	
NT	NH-Sicherungs-Lasttrenner <i>NH Fuse-Switches – horizontal design</i>	
NSL	NH-Sicherungs-Lastschaltleisten <i>NH Fuse-Switches – vertical design</i>	
NL	NH-Sicherungs-Verteilerleisten <i>NH Fuse-Rails – vertical design</i>	
NZ	Zubehör <i>Accessories</i>	
NW	Niederspannungs-Stromwandler <i>Low Voltage Current Transformers</i>	
NA	Überspannungs-Ableiter für Niederspannung <i>Low Voltage Surge-Arresters</i>	
HH	Hochspannungs-Hochleistungs-Sicherungen und -Träger <i>HV Fuse-Links and -Bases</i>	
T	Produkte für Telekom Stromversorgung <i>Power Supply Products</i>	
S/D	Spezialsysteme/D-Sicherungs-System <i>Special Systems/D-System Fuse-Links and -Bases</i>	