
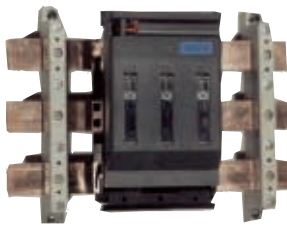
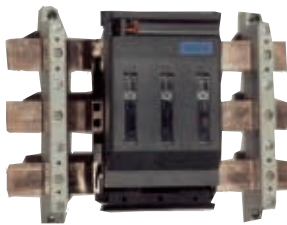






NH-Sicherungs- Lasttrenner

NH Fuse-Switches



Übersicht/Contents

	Baugröße/Size		Seite/Page
NH-Sicherungs-Lasttrenner für Aufbaumontage, 3-polig schaltbar Tragschienenmontage, 3-polig schaltbar <i>NH Fuse-Switches</i> <i>for baseplate-mounting, 3-pole switching</i> <i>for supporting rails, 3-pole switching</i>	00-2		4
NH-Reiter-Sicherungs-Lasttrenner , sammelschienensteckbar, für Sammelschienensystem DIN 43870 <i>NH Fuse-Switches</i> <i>push-on busbar mounting</i> <i>for busbar system acc. to DIN 43870</i>	00-1		6
NH-Reiter-Sicherungs-Lasttrenner , sammelschienensteckbar, für diverse Sammelschienensysteme <i>NH Fuse-Switches</i> <i>push-on busbar mounting</i> <i>for various busbar systems</i>	00-1		8
Adapter für Sammelschienenkontaktierung <i>Adapter</i> <i>for busbar contacting</i>	00-3		12
NH-Sicherungs-Lasttrenner mit Sicherungsüberwachung <i>NH Fuse-Switches</i> <i>with fuse monitoring</i>	siehe Produktliste NT-IN <i>see product list NT-IN</i>		
Sonderausführungen <i>Special types</i>	siehe Produktliste NT-IN <i>see product list NT-IN</i>		
NH-Batterie-Schalter 1-polig <i>NH Battery-Switches</i> <i>1-pole</i>	00-4a		14
Zubehör <i>Accessories</i>			16

EFEN Produkte unterliegen einer strengen Qualitätsüberprüfung. Technische Fortschritte sind für uns ein permanenter Prozeß. Alle genannten Angaben und Daten können daher ohne Ankündigung geändert werden.

EFEN products are governed by a strict quality control. Engeneering progresses are a continuous process for us. All information and data may therefore be changed without notification.

NH-Sicherungs-Lasttrenner NN

NH Fuse-Switches NN

Technische Daten für 3-polige NH-Sicherungs-Lasttrenner nach VDE 0660 T107/IEC/EN 60 947/3

Technical Data for 3-pole NH Fuse-Switches acc. to VDE 0660 T107/IEC/EN 60 947/3

Geeignet für NH-Sicherungseinsätze nach DIN 43620/1 ¹⁾ For LV fuse links acc. DIN 43620/1 ¹⁾	Größe Size	000*	00	1	2	3*	4a*
Bemessungsbetriebsstrom I_e Rated operational current I_e	A		160	250	400		
Konventioneller thermischer Bemessungsstrom I_{th} Conventional free air thermal current I_{th}	A		160	250	400		
Bemessungsbetriebsspannung U_e Rated operational voltage U_e	V		690	690	690		
Bemessungsisolationsspannung U_i Rated insulation voltage U_i	V		800	800	800		
Bemessungsstoßspannungsfestigkeit Rated impuls withstand voltage	kV		8	8	8		
Bedingter Bemessungskurzschlußstrom (bei Schutz durch Sicherungen) Rated conditional short circuit current (when protected by fuse-links)	kA		50	50	50		
Gewicht ohne Sicherungseinsätze Weight without fuse-links	kg		0,65	2,10	3,25		
Gebrauchskategorie VDE 0660 T107 Utilization category IEC/EN 60 947/3	$U_e = 400\text{ V}$ $U_e = 690\text{ V}$ $U_e = 440\text{ V}$		AC-22 B AC-21 B DC-21 B	AC-22 B AC-21 B DC-21 B	AC-22 B AC-21 B DC-21 B		
Zulässige Umgebungstemperatur Permissible ambient air temperature	°C	- 25 bis/up to + 55					
Mechanische Lebensdauer Mechanical durability	Schaltspiele cycles		1000	1000	1000		

* Siehe Produktliste NT-IN
See product list NT-IN

Technische Daten für 1-polige NH-Sicherungs-Lasttrennschalter nach VDE 0660 T107/IEC/EN 60 947/3

Technical Data for single-pole NH Fuse-Switches acc. to VDE 0660 T107/IEC/EN 60 947/3

Geeignet für NH-Sicherungseinsätze nach DIN 43620/1 ¹⁾ For LV fuse-links acc. to DIN 43620/1 ¹⁾	Größe Size	00	1	2	3	4a
Bemessungsbetriebsstrom I_e Rated operational current I_e	A	160	250	400	630	1250 1600 ²⁾
Konventioneller thermischer Bemessungsstrom I_{th} Conventional free air thermal current I_{th}	A	160	250	400	630	1250 1600 ²⁾
Bemessungsbetriebsspannung U_e Rated operational voltage U_e	V	690	690	690	690	690
Bemessungsisolationsspannung U_i Rated insulation voltage U_i	V	800	800	800	800	800
Bedingter Bemessungskurzschlußstrom (bei Schutz durch Sicherungen) Rated conditional short circuit current (when protected by fuse-links)	kA	50	50	50	50	50
Gewicht ohne Sicherungseinsätze/Weight without fuse-links Ausführung Sc/Version Sc Ausführung Sb Sc/Version Sb Sc	kg	0,38 0,36	2,4 2,0	2,4 2,0	2,5 2,4	4,2 4,2
Gebrauchskategorie VDE 0660 T107 Utilization category IEC/EN 60 947/3	$U_e = 400\text{ V}$ $U_e = 690\text{ V}$ $U_e = 440\text{ V}^3)$	AC-22 B AC-21 B DC-21 B	AC-22 B AC-21 B DC-21 B	AC-22 B AC-21 B DC-21 B	AC-22 B AC-21 B DC-21 B	AC-22 B AC-21 B DC-21 B
Zulässige Umgebungstemperatur Permissible ambient air temperature	°C	- 40 bis/up to + 55				

Achtung: ¹⁾ Bei Verwendung von gR-Sicherungseinsätzen (VDE 0636/23) in unseren Geräten bitte Informationen anfordern.

²⁾ 1600A möglich bei Einsatz von NH-Sicherungen bis $P_n = 140\text{ W}$.

³⁾ bei Gr. 00 $I_e = 100\text{ A}$.

Notice: ¹⁾ When using gR-Fuse-Links (VDE 0636/23), please ask for information.

²⁾ 1600A possible with NH fuse-links up to a rated power dissipation of 140 W.

³⁾ Size 00 $I_e = 100\text{ A}$.

NH-Sicherungs-Lasttrenner 690 V AC
3-polig – Größe 000

NH Fuse-Switches 690 V AC
3-pole switching – Size 000

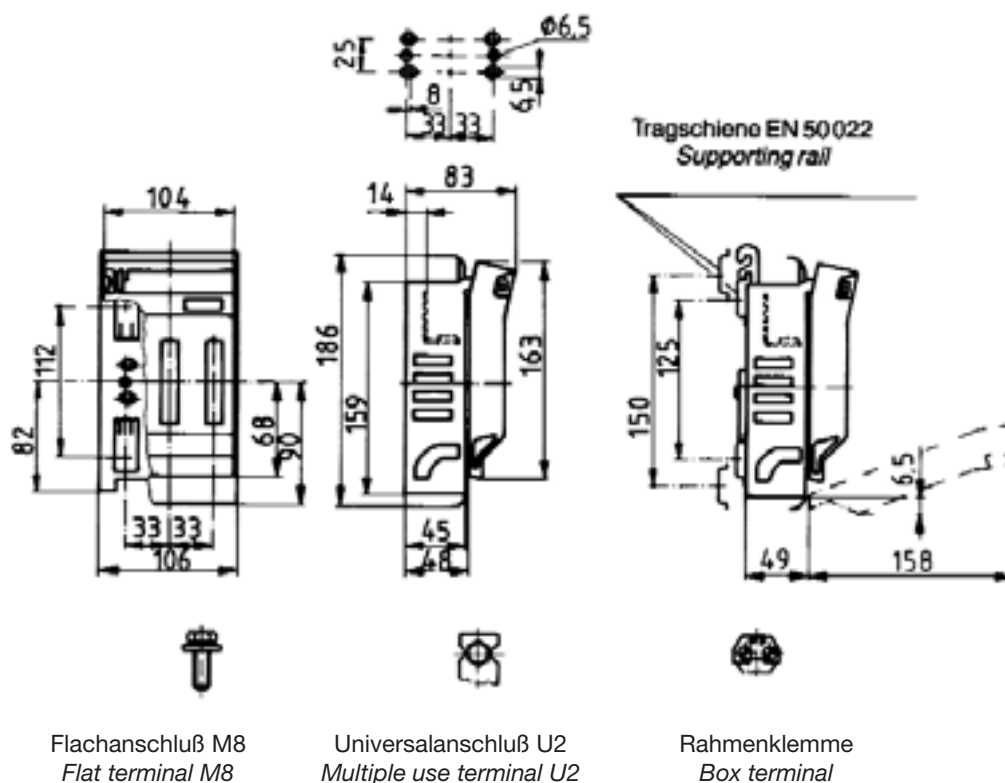
NH-Sicherungs-Lasttrenner Gr. 00: 125/160A
NH Fuse-Switches size 00: 125/160A

Ausführung Type	A	Bestell-Nr. Order-no.	Bezeichnung Description
Für Aufbaumontage: <i>For Baseplate-mounting</i>			
Flachanschluß M8 oben und unten <i>Flat terminal M8 top and bottom</i>	160	34507.0000	NH-Latr. 00NN G4G4
Rahmenklemme 50 mm ² oben und unten <i>Box terminal 50 mm² top and bottom</i>	125	34505.0000	NH-Latr. 00NN R2R2
Universalanschluß U2 oben und unten (Schraubanschluß M6) <i>Multiple use terminal U2 top and bottom (screw terminal M6)</i>	125/160*	34502.0000	NH-Latr. 00NN U2U2
Für Tragschienenmontage: <i>For supporting rails</i>			
Flachanschluß M8 oben und unten <i>Flat terminal M8 top and bottom</i>	160	34507.0070	NH-Latr. 00NN HB G4G4
Rahmenklemme 50 mm ² oben und unten <i>Box terminal 50 mm² top and bottom</i>	125	34505.0070	NH-Latr. 00NN HB R2R2
Universalanschluß U2 oben und unten (Schraubanschluß M6) <i>Multiple use terminal U2 top and bottom (screw terminal M6)</i>	125/160*	34502.0070	NH-Latr. 00NN HB U2U2

Zubehör siehe Seite 16 / Accessories see page 16

- * Bei Verwendung des Schraubanschlusses: bis 125A zulässig.
Unter Verwendung des Anschlußmaterials Nr. 83349.0100 bis 160A zulässig.
- * By use of the screw terminal allowable up to 125A.
By use of connectors no. 83349.0100 allowable up to 160A.

NH-Sicherungs-Lasttrenner Gr. 00: 125/160A / NH Fuse-Switches size 00: 125/160A



NH-Sicherungs-Lasttrenner NN

NH Fuse-Switches NN

NH-Sicherungs-Lasttrenner 690 V AC
3-polig – Größe 1-2

NH Fuse-Switches 690 V AC
3-pole switching – Size 1-2

NH-Sicherungs-Lasttrenner Gr. 1: 250A / NH Fuse-Switches size 1: 250A

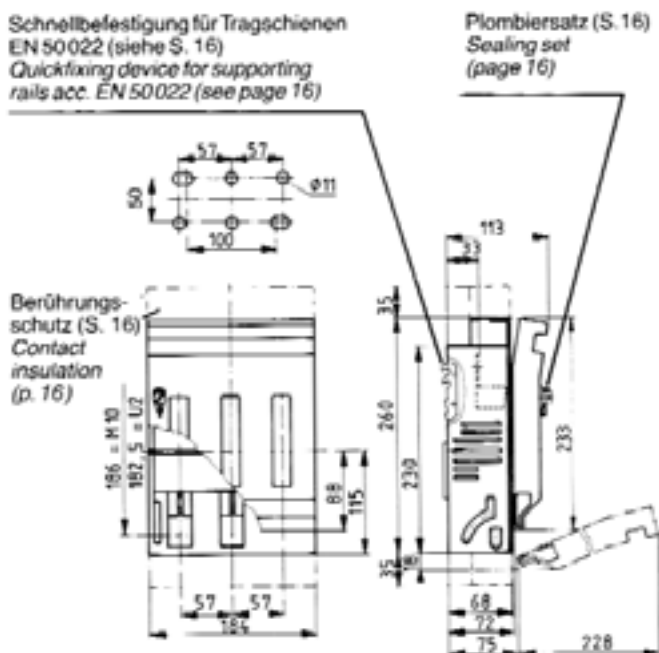
Ausführung Type	A	Bestell-Nr. Order-no.	Bezeichnung Description
Für Aufbaumontage: / For baseplate mounting			
Flachanschluß M10 oben und unten Flat terminal M10 top and bottom	250	34150.0000	NH-Latr. 1NN G5G5
Universalanschluß U2 oben und unten (Schraubanschluß M10) Multiple use terminal U2 top and bottom (Screw terminal M10)	250	34152.0000	NH-Latr. 1NN U2U2

NH-Sicherungs-Lasttrenner Gr. 2: 400A / NH Fuse-Switches size 2: 400A

Ausführung Type	A	Bestell-Nr. Order-no.	Bezeichnung Description
Für Aufbaumontage: / For baseplate mounting			
Flachanschluß M10 oben und unten Flat terminal M10 top and bottom	400	34250.0000	NH-Latr. 2NN G5G5
Universalanschluß U2 oben und unten (Schraubanschluß M10) Multiple use terminal U2 top and bottom (Screw terminal M10)	400	34252.0000	NH-Latr. 2NN U2U2

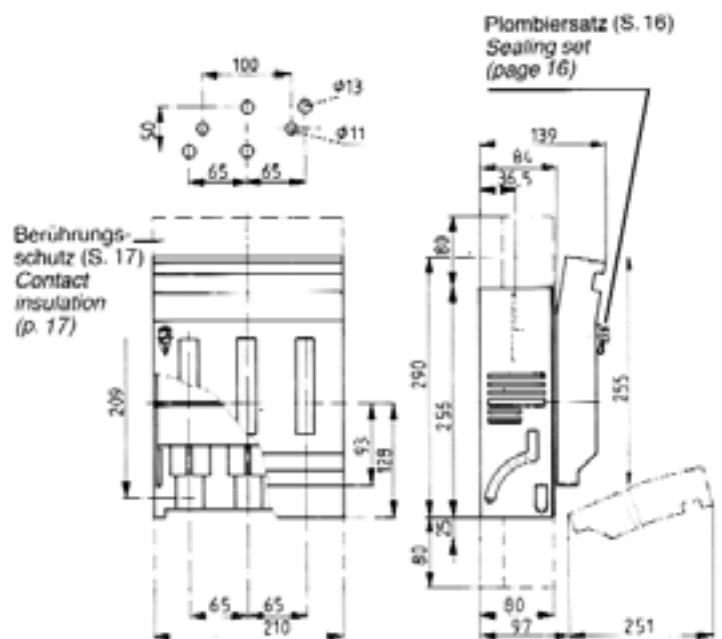
NH-Sicherungs-Lasttrenner Gr. 1: 250A

NH Fuse-Switches size 1: 250A



NH-Sicherungs-Lasttrenner Gr. 2: 400A

NH Fuse-Switches size 2: 400A





NH-Reiter-Sicherungs-Lasttrenner NN

NH Fuse-Switches NN

NH-Sicherungs-Lasttrenner 690 V AC
3-polig
sammelschienensteckbar Gr. 00 + 1
NH Fuse-Switches 690 V AC
3-pole
push-on busbar mounting – Size 00 + 1

NH-Reiter-Sicherungs-Lasttrenner nach DIN 43620/6 für das Sammelschienensystem nach DIN 43870

NH Fuse-Switches acc. DIN 43620/6 for busbar system acc. DIN 43870

40 mm Mittenabstand – 12 mm Breite – bis 10 mm Dicke

40 mm centre distance – 12 mm width – 10 mm thickness

NH-Reiter-Sicherungs-Lasttrenner Gr. 00: 125/160A / NH Fuse-Switches size 00: 125/160A

Kabelabgang Branch cable	A	Ausführung Type	Bestell-Nr. Order-no.	Bezeichnung Description
oben top	160	Flachanschluß M8/Flat terminal M8	39761.0000	NH-Latr. S 00NN A G4K1
	125	Rahmenklemme 50 mm ² Box terminal 50 mm ²	39743.0000	NH-Latr. S 00NN A R2K1
	125/160*	Universalanschluß U2 (Schraubanschluß M6) Multiple use terminal U2 (Screw terminal M6)	39747.0000	NH-Latr. S 00NN A U2K1
unten bottom	160	Flachanschluß M8/Flat terminal M8	39762.0000	NH-Latr. S 00NN A K1G4
	125	Rahmenklemme 50 mm ² Box terminal 50 mm ²	39744.0000	NH-Latr. S 00NN A K1R2
	125/160*	Universalanschluß U2 (Schraubanschluß M6) Multiple use terminal U2 (Screw terminal M6)	39748.0000	NH-Latr. S 00NN A K1U2

Zubehör siehe Seite 16 / Accessories see page 16

NH-Reiter-Sicherungs-Lasttrenner Gr. 00: 125/160A / NH Fuse-Switches size 00: 125/160A

Kabelabgang Branch cable	A	Ausführung Type	Bestell-Nr. Order-no.	Bezeichnung Description
oben top	160	Flachanschluß M8/Flat terminal M8	39701.0000	NH-Latr. S 00NN A G4K8
	125	Rahmenklemme 50 mm ² Box terminal 50 mm ²	39705.0000	NH-Latr. S 00NN A R2K8
	125/160*	Universalanschluß U2 (Schraubanschluß M6) Multiple use terminal U2 (Screw terminal M6)	39703.0000	NH-Latr. S 00NN A U2K8
unten bottom	160	Flachanschluß M8/Flat terminal M8	39702.0000	NH-Latr. S 00NN A K8G4
	125	Rahmenklemme 50 mm ² Box terminal 50 mm ²	39706.0000	NH-Latr. S 00NN A K8R2
	125/160*	Universalanschluß U2 (Schraubanschluß M6) Multiple use terminal U2 (Screw terminal M6)	39704.0000	NH-Latr. S 00NN A K8U2

Zubehör siehe Seite 16 / Accessories see page 16

* Bei Verwendung des Schraubanschlusses: bis 125A zulässig. Unter Verwendung des Anschlußmaterials Nr. 83349.0100 bis 160A zulässig.

* Allowable when using the screw terminal: up to 125A. By using the connectors no. 83349.0100 up to 160A allowable.

NH-Reiter-Sicherungs-Lasttrenner Gr. 1: 250A / NH Fuse-Switches size 1: 250A

Kabelabgang Branch cable	A	Ausführung Type	Bestell-Nr. Order-no.	Bezeichnung Description
oben top	250	Flachanschluß M10/Flat terminal M10	39400.0000	NH-Latr. S 1NN A G5K9
	250	Universalanschluß U2 (Schraubanschluß M10) Multiple use terminal U2 (Screw terminal M10)	39402.0000	NH-Latr. S 1NN A U2K9
unten bottom	250	Flachanschluß M10/Flat terminal M10	39401.0000	NH-Latr. S 1NN A K9G5
	250	Universalanschluß U2 (Schraubanschluß M10) Multiple use terminal U2 (Screw terminal M10)	39403.0000	NH-Latr. S 1NN A K9U2

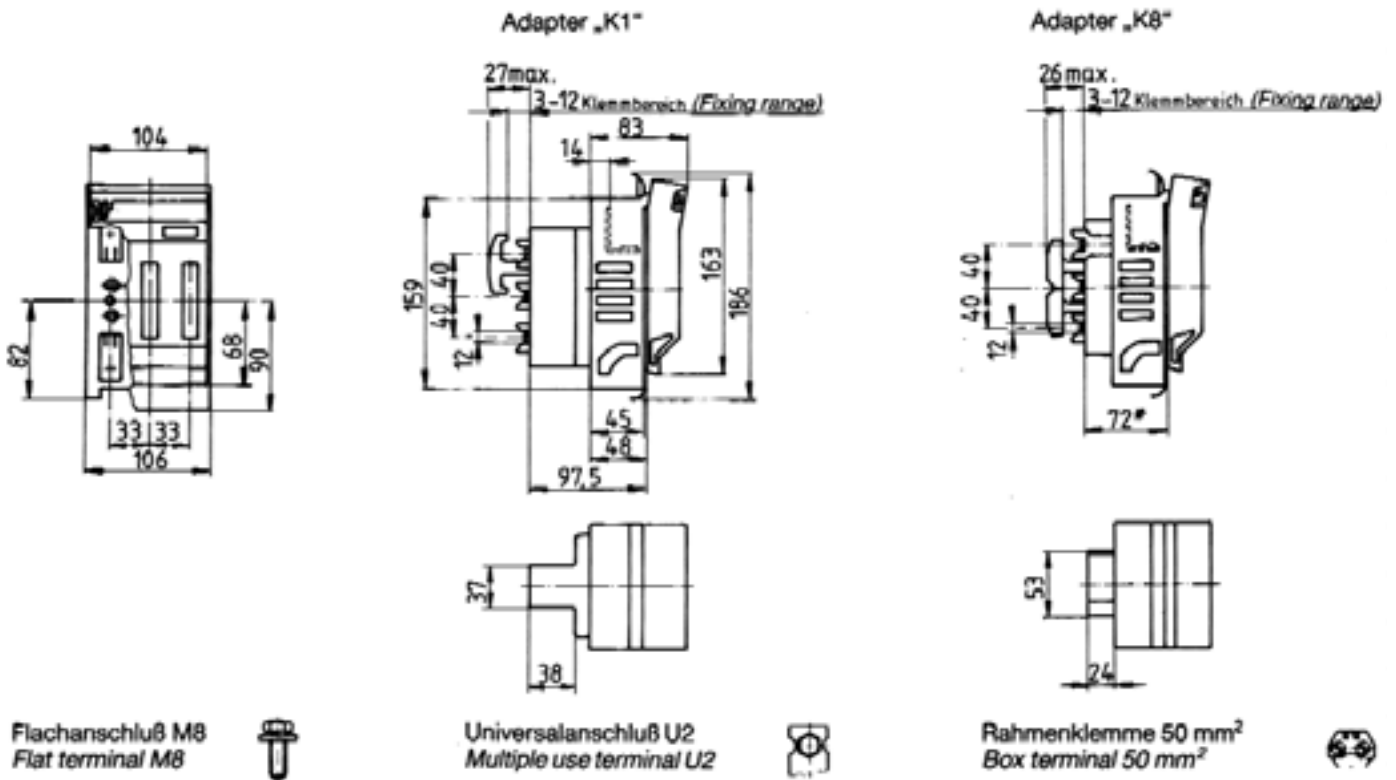
Zubehör siehe Seite 16 / Accessories see page 16

NH-Reiter-Sicherungs-Lasttrenner NN

NH Fuse-Switches NN

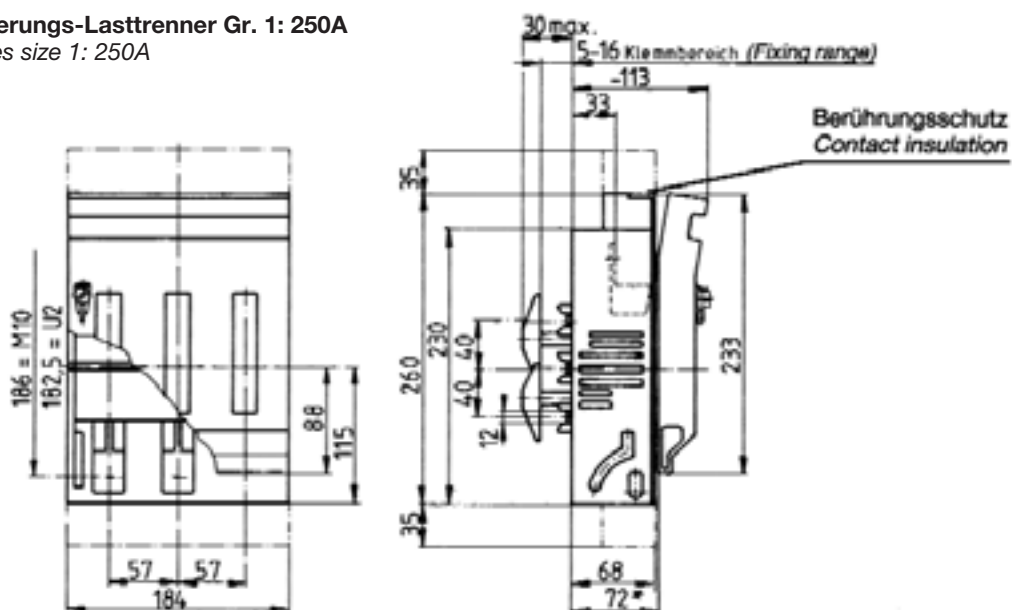
NH-Reiter-Sicherungs-Lasttrenner Gr. 00: 125/160A

LV Fuse-Switches size 00:125/160A



NH-Reiter-Sicherungs-Lasttrenner Gr. 1: 250A

LV Fuse-Switches size 1: 250A



* Der EFEN-NH-Reiter-Sicherungs-Lasttrenner Gr. 00NN mit Adapter „K8“ ist bauhöhengleich mit dem EFEN-NH-Reiter-Sicherungs-Lasttrenner Gr. 1NN (72 mm).

* The overall height of EFEN NH Fuse-Switches size 00NN with adapter "K8" equals to the EFEN NH Switches size 1NN (72 mm).

NH-Reiter-Sicherungs-Lasttrenner 690 V AC
3-polig
sammelschienensteckbar Gr. 00

NH Fuse-Switches 690 V AC
3-pole
push-on busbar mounting – Size 00

NH-Reiter-Sicherungs-Lasttrenner nach DIN 43620/6 für diverse Sammelschienensysteme

NH Fuse-Switches acc. DIN 43620/6 for various busbar systems

40 mm Mittenabstand – 12 mm Breite / 40 mm centre distance – 12 mm width

60 mm Mittenabstand – 12 mm Breite / 60 mm centre distance – 12 mm width

60 mm Mittenabstand – 20 mm Breite / 60 mm centre distance – 20 mm width

60 mm Mittenabstand – 30 mm Breite / 60 mm centre distance – 30 mm width

NH-Reiter-Sicherungs-Lasttrenner Gr. 00: 125/160A / NH Fuse-Switches size 00: 125/160A

Kabel-abgang <i>Branch cable</i>	Sammel-schienen Abstand/ Breite <i>Busbar distance/ width</i>	A	Ausführung <i>Type</i>	Bestell-Nr. <i>Order-no.</i>	Bezeichnung <i>Description</i>
oben <i>top</i>	40/12	160	Flachanschluß M8/ <i>Flat terminal M8</i>	39718.5000	NH-Latr. S 00NN A G4K41
		125	Rahmenklemme 50 mm ² <i>Box terminal 50 mm²</i>	39730.5000	NH-Latr. S 00NN A R2K41
		125/160*	Universalanschluß U2 (Schraubanschluß M6) <i>Multiple use terminal U2 (Screw terminal M6)</i>	39723.5000	NH-Latr. S 00NN A U2K41
		160	Flachanschluß M8/ <i>Flat terminal M8</i>	39735.5000	NH-Latr. S 00NN F G4K41
unten <i>bottom</i>	60/12	125	Rahmenklemme 50 mm ² <i>Box terminal 50 mm²</i>	39739.5000	NH-Latr. S 00NN F R2K41
		125/160*	Universalanschluß U2 (Schraubanschluß M6) <i>Multiple use terminal U2 (Screw terminal M6)</i>	39737.5000	NH-Latr. S 00NN F U2K41
		160	Flachanschluß M8/ <i>Flat terminal M8</i>	39720.5000	NH-Latr. S 00NN H G4K41
		125	Rahmenklemme 50 mm ² <i>Box terminal 50 mm²</i>	39732.5000	NH-Latr. S 00NN H R2K41
unten <i>bottom</i>	60/20	125/160*	Universalanschluß U2 (Schraubanschluß M6) <i>Multiple use terminal U2 (Screw terminal M6)</i> [^]	39725.5000	NH-Latr. S 00NN H U2K41
		160	Flachanschluß M8/ <i>Flat terminal M8</i>	39751.5000	NH-Latr. S 00NN M G4K41
		125	Rahmenklemme 50 mm ² <i>Box terminal 50 mm²</i>	39755.5000	NH-Latr. S 00NN M R2K41
		125/160*	Universalanschluß U2 (Schraubanschluß M6) <i>Multiple use terminal U2 (Screw terminal M6)</i>	39757.5000	NH-Latr. S 00NN M U2K41
unten <i>bottom</i>	40/12	160	Flachanschluß M8/ <i>Flat terminal M8</i>	39717.5000	NH-Latr. S 00NN A K41G4
		125	Rahmenklemme 50 mm ² <i>Box terminal 50 mm²</i>	39729.5000	NH-Latr. S 00NN A K41R2
		125/160*	Universalanschluß U2 (Schraubanschluß M6) <i>Multiple use terminal U2 (Screw terminal M6)</i>	39724.5000	NH-Latr. S 00NN A K41U2
		160	Flachanschluß M8/ <i>Flat terminal M8</i>	39736.5000	NH-Latr. S 00NN F K41G4
unten <i>bottom</i>	60/12	125	Rahmenklemme 50 mm ² <i>Box terminal 50 mm²</i>	39740.5000	NH-Latr. S 00NN F K41R2
		125/160*	Universalanschluß U2 (Schraubanschluß M6) <i>Multiple use terminal U2 (Screw terminal M6)</i>	39738.5000	NH-Latr. S 00NN F K41U2
		160	Flachanschluß M8/ <i>Flat terminal M8</i>	39719.5000	NH-Latr. S 00NN H K41G4
		125	Rahmenklemme 50 mm ² <i>Box terminal 50 mm²</i>	39731.5000	NH-Latr. S 00NN H K41R2
unten <i>bottom</i>	60/20	125/160*	Universalanschluß U2 (Schraubanschluß M6) <i>Multiple use terminal U2 (Screw terminal M6)</i>	39726.5000	NH-Latr. S 00NN H K41U2
		160	Flachanschluß M8/ <i>Flat terminal M8</i>	39750.5000	NH-Latr. S 00NN M K41G4
		125	Rahmenklemme 50 mm ² <i>Box terminal 50 mm²</i>	39754.5000	NH-Latr. S 00NN M K41R2
		125/160*	Universalanschluß U2 (Schraubanschluß M6) <i>Multiple use terminal U2 (Screw terminal M6)</i>	39756.5000	NH-Latr. S 00NN M K41U2

Zubehör siehe Seite 16 / Accessories see page 16

Andere Sammelschienenabmessungen: Auf Anfrage / Other busbar dimensions: On demand

* Bei Verwendung des Schraubanschlusses: Bis 125A zulässig – Unter Verwendung des Anschlußmaterials Nr. 83349.0100 bis 160A zulässig.

* Allowable when using the screw terminal: up to 125A. By using the connectors no. 83349.0100 up to 160A allowable.

NH-Reiter-Sicherungs-Lasttrenner NN

NH Fuse-Switches NN

NH-Reiter-Sicherungs-Lasttrenner 690 V AC
3-polig

sammelschienensteckbar Gr. 1

NH Fuse-Switches 690 V AC

3-pole

push-on busbar mounting – Size 1

NH-Reiter-Sicherungs-Lasttrenner nach DIN 43620/6 für diverse Sammelschienensysteme

NH Fuse-Switches acc. DIN 43620/6 for various busbar systems

40 mm Mittenabstand – 12 mm Breite / 40 mm centre distance – 12 mm width

60 mm Mittenabstand – 12 mm Breite / 60 mm centre distance – 12 mm width

60 mm Mittenabstand – 20 mm Breite / 60 mm centre distance – 20 mm width

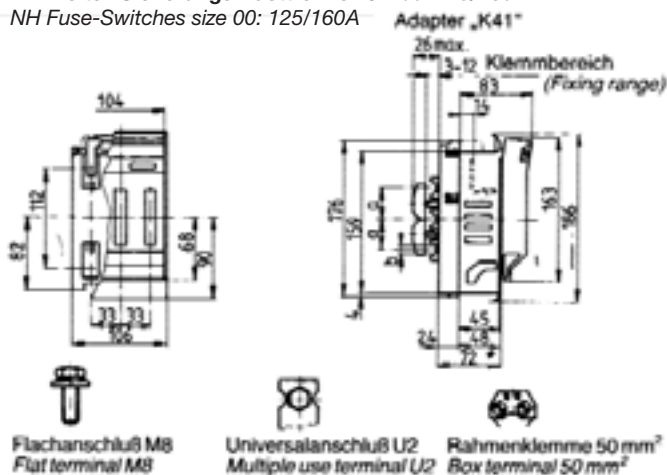
60 mm Mittenabstand – 30 mm Breite / 60 mm centre distance – 30 mm width

NH-Reiter-Sicherungs-Lasttrenner Gr. 1: 250A / NH Fuse-Switches size 1: 250A

Kabel- abgang Branch cable	Sammel- schienen Abstand/ Breite Busbar distance/ width	A	Ausführung Type	Bestell-Nr. Order-no.	Bezeichnung Description
oben top	40/12	250	Flachanschluß M10/Flat terminal M10	39400.0000	NH-Latr. S 1NN A G5K9
		250	Universalanschluß U2 (Schraubanschluß M10) Multiple use terminal U2 (Screw terminal M6)	39402.0000	NH-Latr. S 1NN A U2K9
	60/12	250	Flachanschluß M10/Flat terminal M10	39418.0000	NH-Latr. 1NN F U2K9
		250	Universalanschluß U2 (Schraubanschluß M10) Multiple use terminal U2 (Screw terminal M10)	39472.0000	NH-Latr. 1NN F G5K9
60/20	160	Flachanschluß M10/Flat terminal M10	39420.0000	NH-Latr. S 1NN H G5K9	
	250	Universalanschluß U2 (Schraubanschluß M10) Multiple use terminal U2 (Screw terminal M10)	39422.0000	NH-Latr. S 1NN H U2K9	
60/30	250	Flachanschluß M10/Flat terminal M10	39424.0000	NH-Latr. S 1NN M G5K9	
	250	Universalanschluß U2 (Schraubanschluß M10) Multiple use terminal U2 (Screw terminal M10)	39426.0000	NH-Latr. S 1NN M U2K9	
unten bottom	40/12	250	Flachanschluß M10/Flat terminal M10	39401.0000	NH-Latr. S 1NN A K9G5
		250	Universalanschluß U2 (Schraubanschluß M10) Multiple use terminal U2 (Screw terminal M6)	39403.0000	NH-Latr. S 1NN A K9U2
	60/12	250	Flachanschluß M10/Flat terminal M10	39417.0000	NH-Latr. 1NN F K9U2
		250	Universalanschluß U2 (Schraubanschluß M10) Multiple use terminal U2 (Screw terminal M10)	39473.0000	NH-Latr. 1NN F K9G5
60/20	250	Flachanschluß M10/Flat terminal M10	39421.0000	NH-Latr. S 1NN H K9G5	
	250	Universalanschluß U2 (Schraubanschluß M10) Multiple use terminal U2 (Screw terminal M10)	39423.0000	NH-Latr. S 1NN H K9U2	
60/30	250	Flachanschluß M10/Flat terminal M10	39425.0000	NH-Latr. S1NN M K9G5	
	250	Universalanschluß U2 (Schraubanschluß M10) Multiple use terminal U2 (Screw terminal M10)	39427.0000	NH-Latr. S1NN M K9U2	

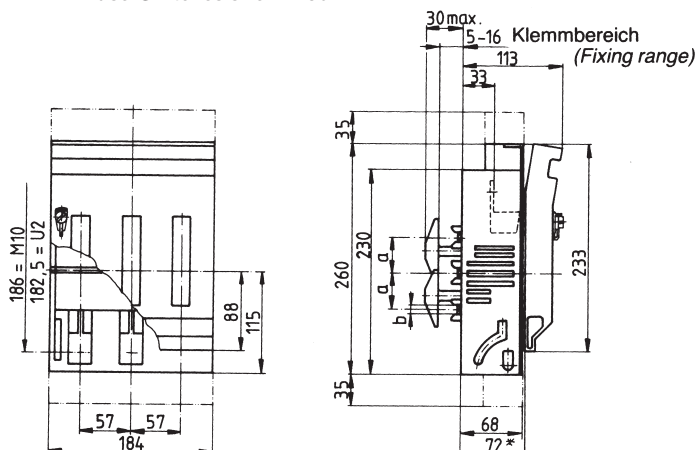
NH-Reiter-Sicherungs-Lasttrenner Gr. 00: 125/160A

NH Fuse-Switches size 00: 125/160A



NH-Reiter-Sicherungs-Lasttrenner Gr. 1: 250A

NH Fuse-Switches size 1: 250A



* Der EFEN-NH-Reiter-Sicherungs-Lasttrenner Gr. 00NN mit Adapter „K41“ ist bauhöhengleich mit dem EFEN-NH-Reiter-Sicherungs-Lasttrenner Gr. 1NN (72 mm).

* The overall height of EFEN NH Fuse-Switches size 00NN with adapter "K41" equals to the EFEN NH Switches size 1NN (72 mm).

NH-Reiter-Sicherungs-Lasttrenner 690 V AC 3-polig für Sammelschieneinspeisung Gr. 00 + 1

NH Fuse-Switches 690 V AC
3-pole
for busbar supply

Die EFEN-NH-Reiter-Sicherungs-Lasttrenner für Sammelschieneinspeisung sind vielseitig einsetzbar. So ist z. B. die Einspeisung eines Sammelschiensystems und ein zusätzlicher Sicherungsabgang oder eine über NH-Sicherungen geschützte Einspeisung zweier Sammelschiensysteme möglich. Dem Anwender ergeben sich dadurch deutliche Platz- und Kostenvorteile.

Anschlußteile Einspeisetrenner Gr. 00 K41 Bestell-Nr. 36069.0010

Mit diesen Anschlußteilen können die NH-Reiter-Sicherungs-Lasttrenner Gr. 00 mit Adapter K41 (siehe Seite 9) zum „Einspeisetrenner“ umgebaut werden.

EFEN NH Fuse-Switches for busbar feeding are of multiple use. The feeding of a busbar system and an additional fuse outlet or feeding of two busbar systems, protected by NH fuses is possible. The user has the advantage of considerable cost- and space-saving.

Clamps for busbar supply with NH Fuse-Switches size 00 K41, order no. 36069.0010.

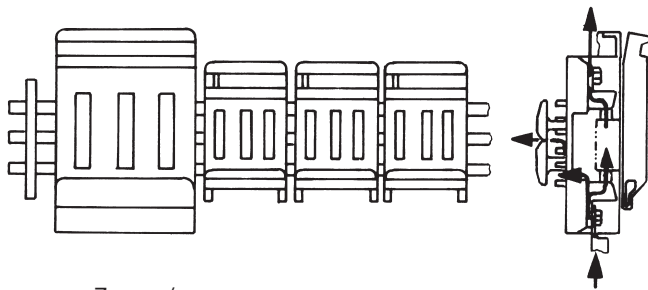
With the above clamps the NH Fuse-Switches size 00 with adapter K41 (see page 9) can be converted into a NH Fuse-Switch for busbar supply.

NH-Reiter-Sicherungs-Lasttrenner Gr. 1: 250A / NH Fuse-Switches size 1: 250A

Sammelschieneinspeisung Busbar feeding	Sammelschiene Abstand/Breite Busbar distance/width	A	Ausführung Type	Bestell-Nr. Order-no.	Bezeichnung Description
unten bottom	40/12	250	Universalanschluß U2 (Schraubanschluß M10) Multiple use terminal U2 (Screw terminal M10)	39430.0000	NH-Latr. SE U2 1NN A U2K9
	60/20	250	Universalanschluß U2 (Schraubanschluß M10) Multiple use terminal U2 (Screw terminal M10)	39450.0000	NH-Latr. SE U2 1NN H U2K9
	60/30	250	Universalanschluß U2 (Schraubanschluß M10) Multiple use terminal U2 (Screw terminal M10)	39470.0000	NH-Latr. SE U2 1NN M U2K9
oben top	40/12	250	Universalanschluß U2 (Schraubanschluß M10) Multiple use terminal U2 (Screw terminal M10)	39431.0000	NH-Latr. SE U2 1NN A K9U2
	60/20	250	Universalanschluß U2 (Schraubanschluß M10) Multiple use terminal U2 (Screw terminal M10)	39451.0000	NH-Latr. SE U2 1NN H K9U2
	60/30	250	Universalanschluß U2 (Schraubanschluß M10) Multiple use terminal U2 (Screw terminal M10)	39471.0000	NH-Latr. SE U2 1NN M K9U2

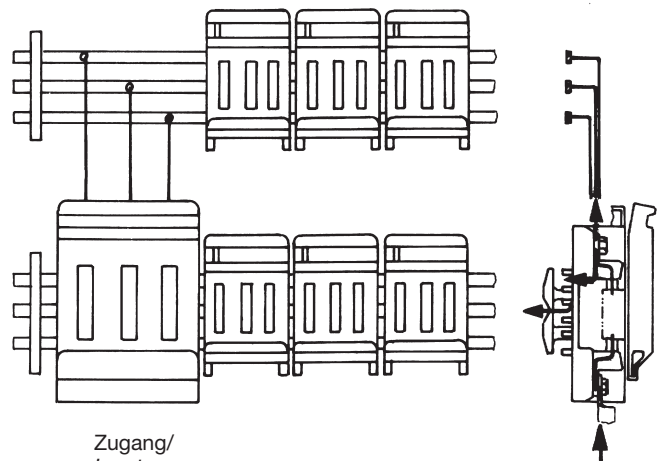
Abmessungen siehe Seite 5 / dimensions see page 5

NH-Latr. SE G5 1NN A U2 K9 als Einspeisetrenner für folgende Abgänge und zusätzlichen Sicherungsabgang: / NH Fuse-Switches SE U2 1NN A U2 K9 as feeder for following outlets and additional fuse outlets:



Zugang/
Input
max. 500 A

NH-Latr. SE G5 1NN A K9 U2 als Einspeisetrenner für folgende Abgänge und ein zusätzliches SS-System: / NH Fuse-Switches SE U2 1NN A K9 U2 as feeder for following outlets and an additional busbar system:



Zugang/
Input
max. -250 A

Adapter für NH-Sicherungs-Lasttrenner NN Adapter for NH Fuse-Switches NN

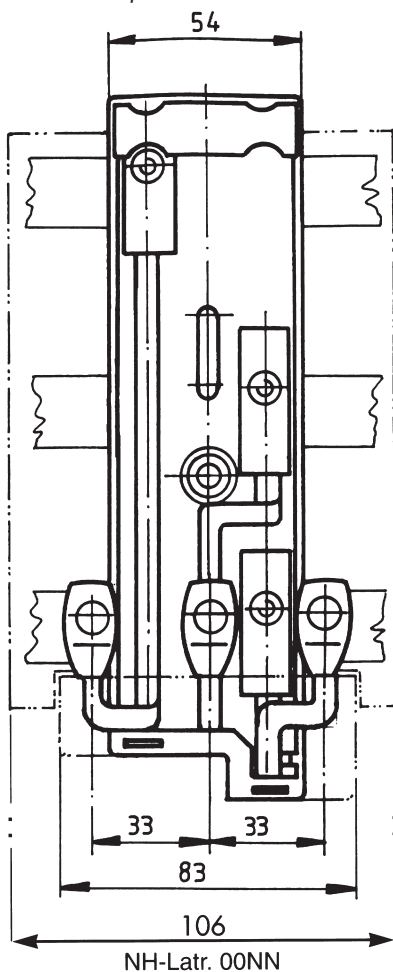
Adapter für NH-Sicherungs-Lasttrenner
sammelschienenkontaktierbar
Größe 00

Adapter for NH Fuse-Switches
for busbar contacting
Size 00

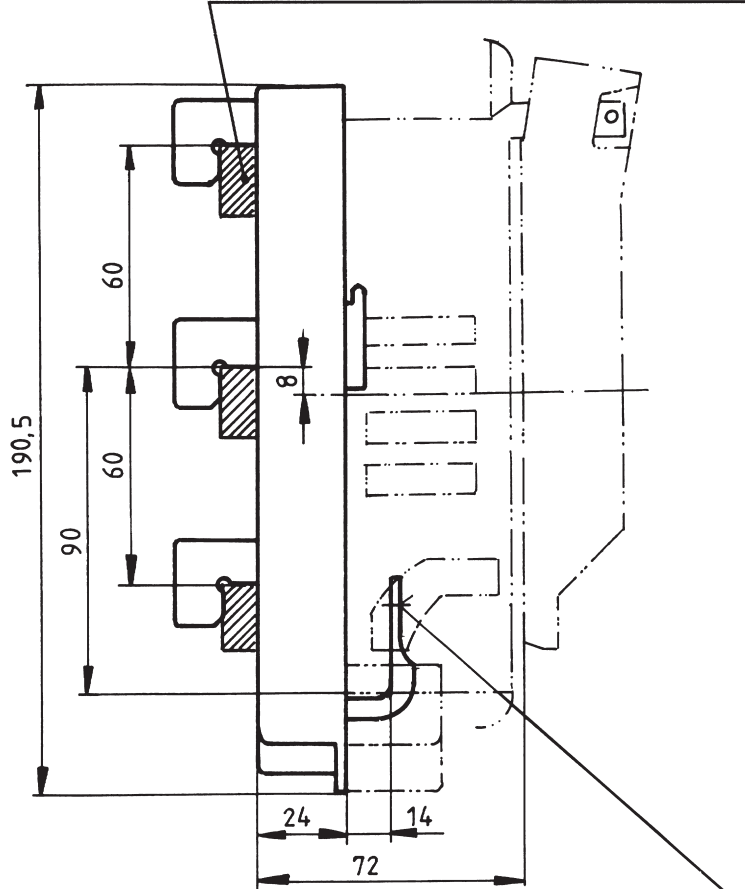
Adapter mit Haken zur Kontaktierung auf Sammelschienen mit 60 mm Schienenabstand für NH-Sicherungs-Lasttrenner 00NN. / Adapter with hooks for contacting on busbar systems with 60 mm-centre distance for NH Fuse-Switches 00NN.

Ausführung/Type	Größe/Size	Bestell-Nr./Order-no.	Bezeichnung/Description
Adapter für Sammelschienen-Systeme mit 60 mm Schienenabstand mit Hakenkontaktierung, Kabelabgang oben/unten Adapter for busbar system 60 mm-centre distance with hook contacting, branch cable top/bottom Für Anschluß M8 / for terminal M8	00NN	36068.0020	Hakenadapter Gr. 00 60 mm M8
Für Anschluß U3/R2 / for terminal U3/R2	00NN	36068.0010	Hakenadapter Gr. 00 60 mm

Abgang oben
Branch cable top



Sammelschienenbreite / busbar width max. 30 mm
Sammelschienenendicke / busbar thickness 3–12 mm



Schraubanschluß M8
oder Anschluß für
Universalklemme U3
oder Rahmenklemme R2

Screw terminal M8
or multiple use terminal U3
or box terminal R2

Adapter für NH-Sicherungs-Lasttrenner NN Adapter for NH Fuse-Switches NN

Adapter für NH-Reiter-Sicherungs-Lasttrenner sammelschienenkontaktierbar Größe 00-2

Adapter for NH Fuse-Switches
for busbar contacting
Size 00-2

Adapter zur Schraubkontaktierung für NH-Sicherungs-Lasttrenner NH-Latr. 1NN/2NN auf Sammelschienen-Systeme mit 60 mm Schienenabstand und 25 bis 30 mm Schienenbreite. / Adapter for screwcontacting for NH-Fuse-Switches NH-Latr. 1NN/ 2NN onto busbar systems with 60 mm-centre distance and 25 to 30 mm width.

Ausführung/Type	Größe/Size	Bestell-Nr./Order-no.	Bezeichnung/Description
Adapter für Sammelschienen-Systeme mit 60 mm Schienenabstand und 25 bis 30 mm Schienenbreite <i>Adapter for busbar systems with 60 mm distance and 25 to 30 mm width</i>	1NN/2NN Einzelheit/ Detail A	36052.0010	Anschlußadapter 1NN/2NN 50/60
Klemmensatz für Montage für 20 mm Schienenbreite <i>Set of clamps for mounting 20 mm width max.</i>	1NN/2NN Einzelheit/ Detail B	36052.0050	Klemmen für Adapter 1NN/2NN 60 U

Dieser Adapter ist auch verwendbar für Sammelschienen-Systeme mit zwei hochkant stehenden Stromschienen zur bohrlingslosen Direktmontage (50 mm Sammelschienen-Mittenabstand) – siehe Einzelheit C / *This adapter can also be used for systems with two upright positioned busbars for mounting without drilling (50 mm busbar-centre distance) see detail C.*

Adapter mit Haken zur Kontaktierung auf Sammelschienen mit 60 mm Schienenabstand für NH-Sicherungs-Lasttrenner 1NN/2NN. / Adapter with hooks for contacting on busbar systems with 60 mm-centre distance for NH Fuse-Switches 1NN/2NN.

Ausführung/Type	Größe/Size	Bestell-Nr./Order-no.	Bezeichnung/Description
Adapter für Sammelschienen-Systeme mit 60 mm Schienenabstand mit Hakenkontaktierung <i>Adapter for busbar system 60 mm-centre distance with hook contacting</i>			
Kabelabgang oben <i>Branch cable top</i>	1NN/2NN Einzelheit/ Detail D	36057.0020	Anschlußadapter/ 1NN/2NN 60 O
Kabelabgang unten <i>Branch cable bottom</i>	1NN/2NN Einzelheit/ Detail D	36057.0010	Anschlußadapter/ 1NN/2NN 60 U

Adapter zur Schraubkontaktierung für NH-Sicherungs-Lasttrenner NH-Latr. 1NN/2NN auf Sammelschienen-Systeme mit 100 mm Schienenabstand. / Adapter for screwcontacting for NH Fuse-Switches NH-Latr. 1NN/ 2NN onto busbar systems with 100 mm-centre distance.

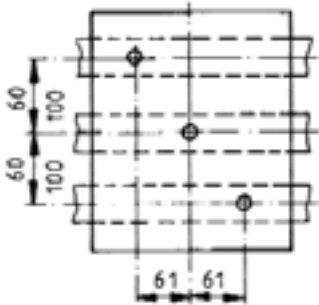
Ausführung/Type	Größe/Size	Bestell-Nr./Order-no.	Bezeichnung/Description
Adapter für Sammelschienen-Systeme mit 100 mm Schienenabstand <i>Adapter for busbar systems with 100 mm-centre distance</i>	1NN/2NN Einzelheit/ Detail A	36056.0010	Anschlußadapter 1NN/2NN 100

Dieser Adapter ist auch verwendbar für Sammelschienen-Systeme mit zwei hochkant stehenden Stromschienen zur bohrlingslosen Direktmontage (100 mm Sammelschienen-Mittenabstand) – siehe Einzelheit C / *This adapter can also be used for systems with two upright positioned busbars for mounting without drilling (100 mm busbar-centre distance) see detail C.*

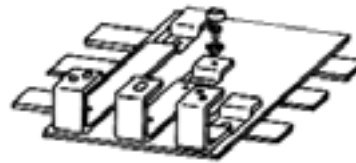
Adapter zur Schraubkontaktierung für NH-Sicherungs-Lasttrenner NH-Latr. 3 auf Sammelschienen-Systeme mit 100 mm Schienenabstand. Siehe Produktliste NT-IN. / Adapter for screwcontacting for NH Fuse-Switches NH-Latr. 3 onto busbar systems with 100 mm-centre distance. See product list NT-IN.

Adaptersysteme für NH-Sicherungs-Lasttrenner NN Adapter for NH Fuse-Switches NN

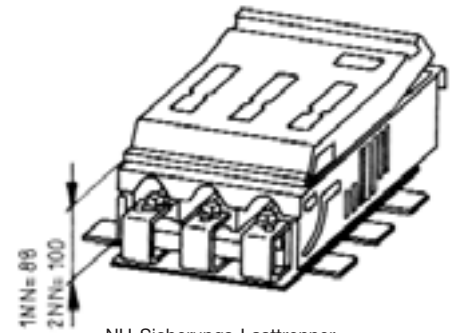
Bohrbild für Gr. 1NN/2NN
Drilling scheme for
size 1NN/2NN



Durchgangsbohrung oder
Gewinde für Schraube M10
Through-hole for
screw M10

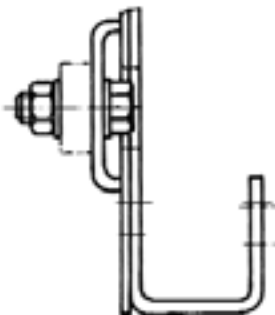


Für Kabelabgang unten
Anschlußadapter um 180° drehen
For branch cable bottom
turn adapter by 180°

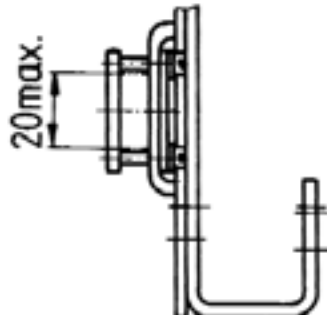


NH-Sicherungs-Lasttrenner
1NN/2NN
Fuse-Switches
size 1NN/2NN

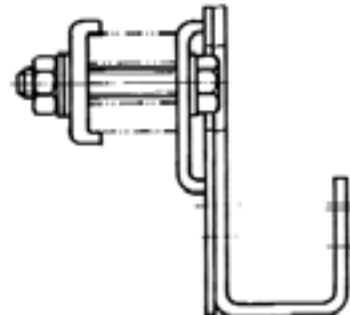
nur für Sammelschiene
25 + 30 mm
Schienenbreite
only for
busbar 25 + 30 mm
busbar width



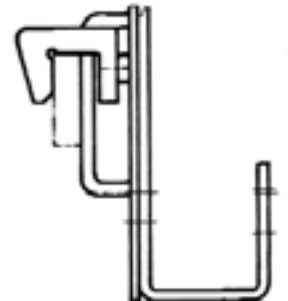
Einzelheit A
Detail A



Einzelheit B
Detail B



Einzelheit C
Detail C



Einzelheit D
Detail D

NH-Sicherungs-Lasttrennschalter
1-polig
Größe 00-4a
NH Fuse-Switches
1-pole
Size 00-4a

NH-Sicherungs-Lasttrennschalter Gr. 00-4a / NH Fuse-Switches size 00-4a

Ausführung Type	Größe Size	A	Bestell-Nr. Order-no.	Bezeichnung Description
Für Aufbaumontage: / For baseplate mounting				
Flachanschluß M8/Flat terminal M8	00	160	33107.0010	NH-Latr. 00 1P SC G4G4
Universalanschluß U3 (mit Druckstück) Multiple use terminal U3 (with pressure plate)	00	125/160*	33108.0010	NH-Latr. 00 1P SC U3U3
Universalanschluß U4 (mit Druckstück und Kontaktprisma) Multiple use terminal U4 (Pressure plate with contact prism)	00	160	33109.0010	NH-Latr. 00 1P SC U4U4
Flachanschluß M10/Flat terminal M10	1	250	33095.0010	NH-Latr. 1 1P SC L5L5
Flachanschluß M10/Flat terminal M10	2	400	33096.0010	NH-Latr. 2 1P SC L5L5
Flachanschluß M12/Flat terminal M12	3	630	33097.0010	NH-Latr. 3 1P SC L6L6
Flachanschluß M16/Flat terminal M16	4a	1250 1600**	33047.0010	NH-Latr./Unt. 4a 1P L8L8

Kabel- abgang Branch cable	Ausführung Type	Größe Size	A	Bestell-Nr. Order-no.	Bezeichnung Description
oben/ unten bei Einbau wählbar top/ bottom choice when mounting	Für Sammelschielenkontaktierung For busbar contacting				
	Flachanschluß M8/Flat terminal M8	00	160	33111.0010	NH-Latr. 00 1P SB SC G4
	Universalanschluß U3 (mit Druckstück) Multiple use terminal U3 (with pressure plate)	00	125/160*	33112.0010	NH-Latr. 00 1P SB SC U3
	Universalanschluß U4 (mit Druckstück und Kontaktprisma) Multiple use terminal U4 (Pressure plate with contact prism)	00	160	33113.0010	NH-Latr. 00 1P SB SC U4
oben top	Flachanschluß M10/Flat terminal M10	1	250	33098.0020	NH-Latr. 1 1PO SB SC L5
	Flachanschluß M10/Flat terminal M10	2	400	33099.0020	NH-Latr. 2 1PO SB SC L5
	Flachanschluß M12/Flat terminal M12	3	630	33100.0020	NH-Latr. 3 1PO SB SC L6
	Flachanschluß M16/Flat terminal M16	4a	1250	33048.0020	NH-Latr./Unt. 4a 1PO SB L8
unten bottom	Flachanschluß M10/Flat terminal M10	1	250	33098.0010	NH-Latr. 1 1PU SB SC L5
	Flachanschluß M10/Flat terminal M10	2	400	33099.0010	NH-Latr. 2 1PU SB SC L5
	Flachanschluß M12/Flat terminal M12	3	630	33100.0010	NH-Latr. 3 1PU SB SC L6
	Flachanschluß M16/Flat terminal M16	4a	1250 1600**	33048.0010	NH-Latr./Unt. 4a 1PU SB L8

** Bei Verwendung des Anschlußmaterials Nr. 83349.0100: bis 160A zulässig / When using connectors no. 83349.0110 up to 160A allowable.

** 1600A: Auf Anfrage / on demand

Zubehör siehe Seite 18 / Accessories see page 18

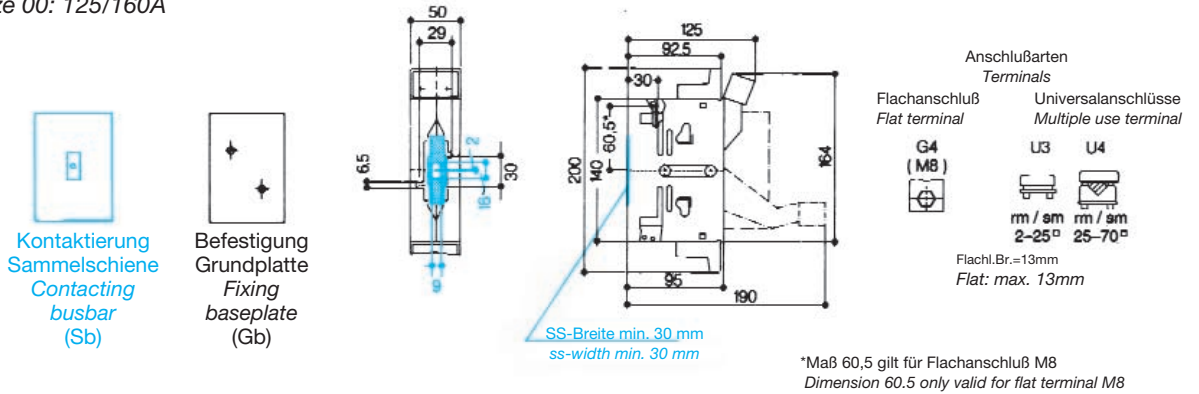
Weitere Ausführungen auf Anfrage. / Other types on demand.

NH-Sicherungs-Lasttrennschalter 1-polig

NH Fuse-Switches 1-pole

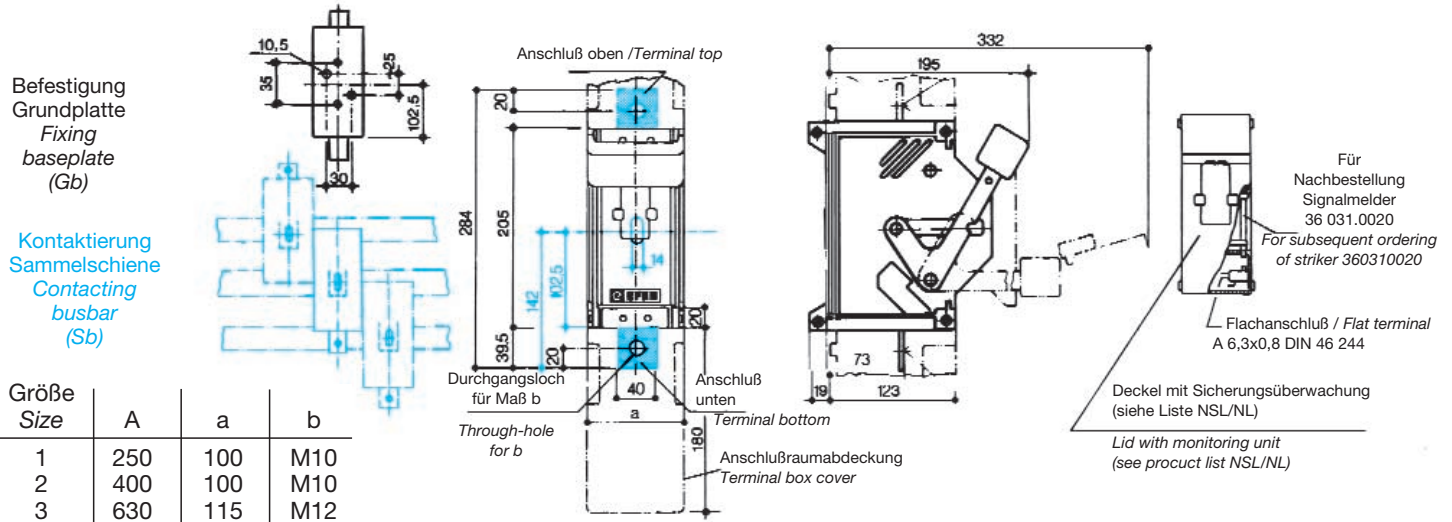
NH-Sicherungs-Lasttrennschalter Gr. 00: 125/160A

LV Fuse-Switches size 00: 125/160A



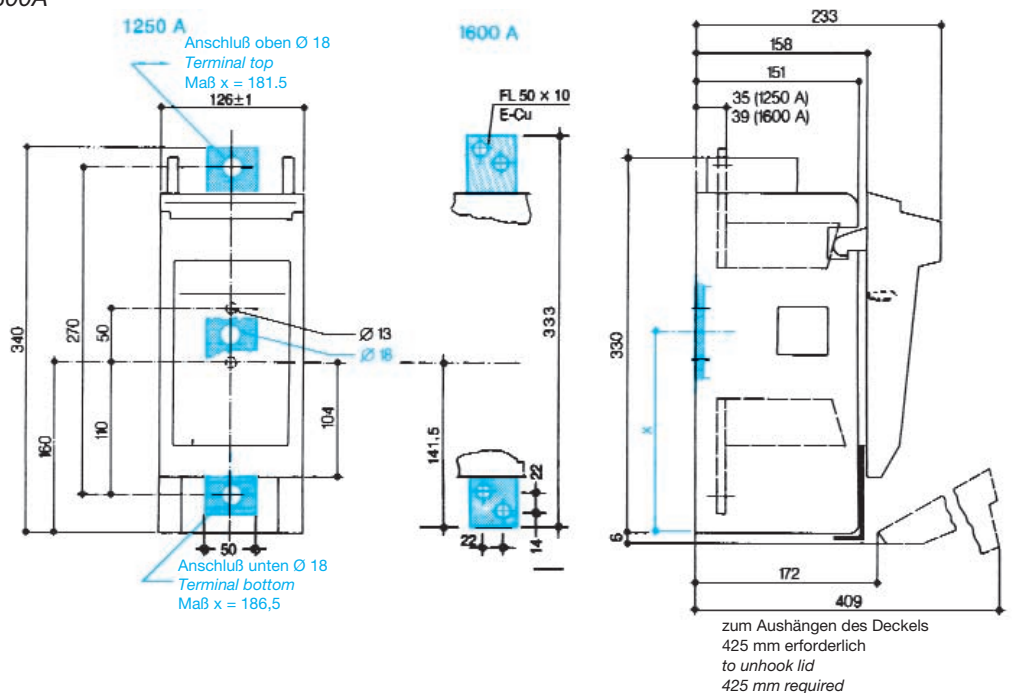
NH-Sicherungs-Lasttrennschalter Gr. 1 – 3: 250 – 400 – 630A

LV Fuse-Switches size 1 – 3: 250 – 400 – 630A







NH-Sicherungs-Lasttrennschalter Gr. 4a: 1250/1600A

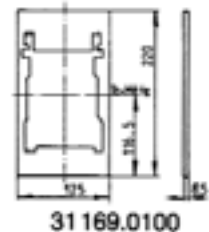
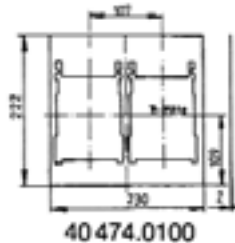
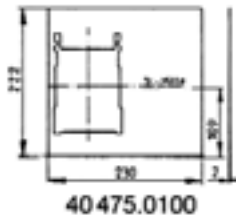
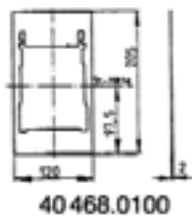
LV Fuse-Switches size 4a: 1250/1600A



Zubehör für 3-polige NH-Sicherungs-Lasttrenner Gr. 00/Accessories for 3-pole NH Fuse-Switches size 00


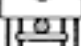



Druckstücke (1 Satz) <i>Pressure plate (1 set)</i>	83292.0100
Druckstücke mit Kontaktprismen (1 Satz) <i>Pressure plate with contact prism (1 set)</i>	83349.0100
Dreifachklemme 3 x 10 mm ² (1 Satz) <i>Triple terminal 3 x 10 mm² (1 set)</i>	81655.0100
Trenner mit Hilfschalter auf Anfrage <i>Auxiliary switch on demand</i>	
Plombierstift (10 Stück) <i>Safety seal kit (10 pcs.)</i>	36049.0010
Schnellbefestigung 00 NN <i>Quick fixing device for supporting rails</i>	36044.0010
Blendrahmen <i>Frame</i>	40468.0100
Blendrahmen <i>Frame</i>	40475.0100
Blendrahmenstützer <i>Frame support</i>	85134.0100
Blendrahmen <i>Frame</i>	31169.0100
Blendrahmen <i>Frame</i>	40474.0100
Berührungsschutz K41 <i>Contact shrouds K41</i>	31184.0100

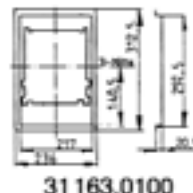
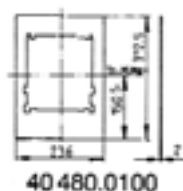
NH-Sicherungs-Lasttrenner U2 vorbereitet zur Aufnahme der Anschluß-elemente/HRC Fuse-Switches U2 prepared for terminal clamps	Anschlußelemente (gesondert bestellen) zur Klemmung von: <i>Terminal elements (to be ordered separately) for clamping of:</i>				
	Flachleitern <i>Flat cable</i>	U3 Leiterquerschnitte min – max <i>conductor cross section min – max</i>			U4
		RE/	RM/SM	RM/SM	RM/SM
			1 Satz Druckstücke mit Schrauben/ 1 set pressure plate with screws		1 Satz Druckstücke mit verlängerten Schrauben und Kontaktprismen/ 1 set pressure plate with long screws and contact prism for ultimate clamping
Gr. 00	Breite x Höhe ≤ 10 mm x 6 mm <i>width x height</i>	1,5 [□] -16 [□]	2 [□] -25 [□]		25 [□] -70 [□]
					
Bestell-Nr. Order-no.		83292.0100			83349.0100



Zubehör für 3-polige NH-Sicherungs-Lasttrenner Gr. 1/Accessories for 3-pole NH Fuse-Switches size 1



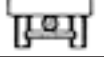


Druckstücke (1 Satz) <i>Pressure plate (1 set)</i>	83295.0100
Druckstücke mit Kontaktprismen (1 Satz) <i>Pressure plate with contact prism (1 set)</i>	83357.0100
Hilfsschalter 1 Öffner oder 1 Schließer <i>Auxiliary switch 1 b or 1 a</i>	85239.0100
Plombiersatz 1NN/2NN <i>Safety seal kit</i>	36051.0010
Schnellbefestigung 1NN 125/150/35 <i>Quick fixing device for supporting rails</i>	36050.0010
Berührungsschutz <i>Contact shrouds</i>	31151.0100
Blendrahmen <i>Frame</i>	40480.0100
Blendrahmen <i>Frame</i>	31163.0100

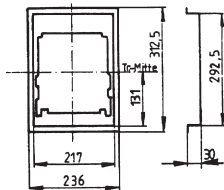
NH-Sicherungs-Lasttrenner U2 vorbereitet zur Aufnahme der Anschluß-elemente/HRC Fuse-Switches U2 prepared for terminal clamps	Anschlußelemente (gesondert bestellen) zur Klemmung von: <i>Terminal elements (to be ordered separately) for clamping of:</i>				
	Flachleitern <i>Flat cable</i>	U3 Leiterquerschnitte min – max <i>conductor cross section min – max</i>			U4
		RE/	RM/SM	RM/SM	RM/SM
			1 Satz Druckstücke mit Schrauben/ 1 set pressure plate with screws		1 Satz Druckstücke mit verlängerten Schrauben und Kontaktprismen/ 1 set pressure plate with long screws and contact prism for ultimate clamping
Gr. 1	Breite x Höhe ≤ 16 mm x 15 mm <i>width x height</i>	1,5 [□] -16 [□]	6 [□] -25 [□]	35 [□] -50 [□]	70 [□] -150 [□]
					
Bestell-Nr. Order-no.		83295.0100			83357.0100



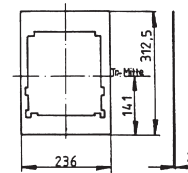
Zubehör für 3-polige NH-Sicherungs-Lasttrenner Gr. 2/Accessories for 3-pole NH Fuse-Switches size 2

Druckstücke (1 Satz) <i>Pressure plate (1 set)</i>	83299.0100
Druckstücke mit Kontaktprismen (1 Satz) <i>Pressure plate with contact prism (1 set)</i>	83358.0100
Hilfsschalter 1 Öffner oder 1 Schließer <i>Auxiliary switch 1 b or 1 a contact</i>	85239.0100
Plombiersatz 1 NN/2 NN <i>Safety seal kit</i>	36051.0010
Berührungsschutz <i>Contact shrouds</i>	31135.0100
Blendrahmen <i>Frame</i>	31138.0100
Blendrahmen <i>Frame</i>	40481.0100

NH-Sicherungs-Lasttrenner U2 vorbereitet zur Aufnahme der Anschluß-elemente/HRC Fuse-Switches U2 prepared for terminal clamps	Anschlüsselemente (gesondert bestellen) zur Klemmung von: <i>Terminal elements (to be ordered separately) for clamping of:</i>				
	Flachleitern <i>Flat cable</i>	U3 Leiterquerschnitte min – max <i>conductor cross section min – max</i>			U4
		RE/	RM/SM	RM/SM	RM/SM
			1 Satz Druckstücke mit Schrauben/ <i>1 set pressure plate with screws</i>		1 Satz Druckstücke mit verlängerten Schrauben und Kontaktprismen/ <i>1 set pressure plate with long screws and contact prism for ultimate clamping</i>
Gr. 2	Breite x Höhe $\leq 21 \text{ mm} \times 15 \text{ mm}$ <i>width x height</i>	1,5 [□] -16 [□]	6 [□] -25 [□]	35 [□] -70 [□]	70 [□] -240 [□]
					
Bestell-Nr. <i>Order-no.</i>		83299.0100			83358.0100



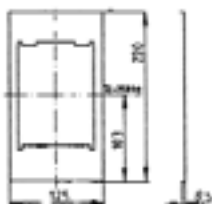
31 138.0100



40 481.0100

Zubehör für 3-polige NH-Sicherungs-Lasttrenner mit Sicherheitsüberwachung: Gr. 00-2 / Accessories for 3-pole NH Fuse-Switches with monitoring unit: Size 00-2

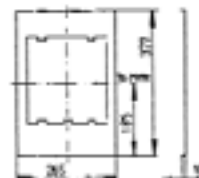
Größe <i>Size</i>	Bezeichnung <i>Type</i>	Bestell-Nr. <i>Order-no.</i>
00	Blendrahmen <i>Frame</i>	30943.0200
1	Blendrahmen <i>Frame</i>	30870.0200
2	Blendrahmen <i>Frame</i>	30884.0200



30 943.0200



30 870.0200



30 884.0200

Zubehör für 1-polige NH-Sicherungs-Lasttrennschalter Gr. 00-3 / Accessories for 1-pole NH Fuse-Switches size 00-3

Größe Size	Bezeichnung Type	Bestell-Nr. Order-no.
00	Hilfsschalter 1 Öffner oder 1 Schließer <i>Auxiliary switch 1 b or 1 a</i>	36107.0010
	Berührungsschutz/Info.-Träger <i>Contact shrouds</i>	31122.0100
	Verbindungsblende zur gleichzeitigen Betätigung von 2 Einzelgeräten <i>Connection frame for parallel operation of 2 NH fuse-switches</i>	31187.0100
	Bezeichnungsschild, schraubbar <i>Nameplate, provided with thread</i>	36040.0010
1, 2 + 3	Anschlußraumabdeckung/ <i>Terminal cover</i>	31157.0100
	Verbindungssatz zur gleichzeitigen Betätigung von 2 Einzelgeräten (1 Satz = 3 Stück) <i>Connection parts for parallel operation of 2 NH fuse-switches</i> (1 set = 3 pcs.)	81251.0100
	Ausführung mit Mikroschalter zur Schaltstellungsanzeige auf Anfrage <i>Version with micro switch for position indication on demand</i>	
1		83359.0100
2	Deckel mit Sicherungsüberwachung/ <i>Lid with fuse monitoring unit</i>	83360.0100
3		83361.0100
1, 2 + 3	Signalmelder <i>Striker</i>	36031.0010

Hausanschluss-Hauptverteiler *Service Entrance Board*



Mit freundlicher Genehmigung von Firma Kuck, Berlin

N **NH-Sicherungs-Einsätze**
NH Fuse-Links

NU **NH-Sicherungs-Unterteile**
NH Fuse-Bases

NT **NH-Sicherungs-Lasttrenner**
NH Fuse-Switches

NSL **NH-Sicherungs-Lastschaltleisten**
NH Fuse-Switches – vertical design

NL **NH-Sicherungs-Verteilerleisten**
NH Fuse-Rails – vertical design

NZ **Zubehör**
Accessories

NA **Überspannungs-Ableiter für Niederspannung**
Low Voltage Lightning-Arresters

HH **Hochspannungs-Hochleistungs-Sicherungen und -Träger**
HH Fuse-Links

S **Spezialsysteme**
Special Systems

D **D-Sicherungs-System**
D-System Fuse-Links and -Bases

EFEN GMBH

D-65332 Eltville	efen@efen.com	Tel. (+49) (61 29) 46-0	Fax 4 62 22
EFEN Uebigau	D-04938 Uebigau	Tel. (+49) (353 65) 8 93-0	Fax 8 70 90
EFEN Kaposvár Hungária Kft.	H-7400 Kaposvár	Tel. (+36) (82) 41 75 59	Fax 41 75 29
EFEN Polska Sp. z o.o.	PL-41-106 Siemianowice Śląskie	Tel. (+48) (32) 2 01 09 42	Fax 2 20 00 64
EFEN Dongguan	VR China · Chang Ping	Tel. (+86) (769) 3 33 43 30	Fax 3 19 10 47