

ZÜGIG SCHALTEN  
OPERATE QUICKLY



Starke  
**NH-Sicherungs -**  
**Lastt renner**  
für mehr **Sicherheit**

*Outstanding NH Fuse-Switches  
supply more safety*

**NH-разъединители  
с предохранителями**

Непревзойденное качество.  
Работать теперь еще безопаснее.

<i>Contents</i> <b>Содержание</b>	<i>Size</i> <b>Типоразмер</b>	<i>Page</i> <b>Страница</b>
<i>General information; technical data</i> <b>Общая информация; технические данные</b>		3
<i>NH-Fuse-Switches for baseplate mounting or mounting on supporting rails</i> <b>NH-разъединители с предохранителями, монтируемые на панелях или рейках</b>	000/00 1-3 4a	4/5 6/7 8
<i>NH-Fuse-Switches 1000V/1500V AC</i> <b>NH-разъединители с предохранителями, монтируемые непосредственно на шинах</b>	3/3L	9
<i>NH Fuse-Switches for direct contacting on busbars</i> <b>NH-разъединители с предохранителями, монтируемые непосредственно на шинах</b>		
<i>Centre distance</i> <b>Расстояние между шинами</b>	<i>Width</i> <b>Ширина</b>	
40	12	00 + 1 10/11
60	12	00-3 12D15
60	20	00-3 12D15
60	30	00-3 12D15
100		16/17
<i>NH Fuse-Switches with electronical fuse monitoring</i> <b>NH-разъединители с предохранителями, электронным устройством контроля предохранителей</b>	00-3	18/19
<i>NH Fuse-Switches with mechanical fuse monitoring (circuit breaker)</i> <b>NH-разъединители с предохранителями, с механическим устройством контроля предохранителей (автоматический выключатель)</b>	00-3	20/21
<i>NH Fuse-Switches 4-pole</i> <b>NH-разъединители с предохранителями 4-х полюсные</b>	00-4a	22/23
<i>NH Fuse-Switches 1-pole</i> <b>NH-разъединители с плавкими вставками однополюсные</b>		Siehe Produktinformation 26 see productinformation 26
<i>Accessories for the NH-Fuse-Switches, series IN</i> <b>Дополнительные устройства и принадлежности к NH-разъединителям с предохранителями серии IN</b>		24

## NH Fuse-Switches IN

### NH-разъединители с предохранителями серии IN

**Технология и дизайн - вне конкуренции:**  
привлекательные внешне изделия фирмы EFEN удачно сочетают в себе оба этих показателя. Напряжение на ножах плавких вставок удобно измерять благодаря подвижному окну.

Универсальная конструкция контактов обеспечивает больше возможностей пользователю. Закрытые контактные болты, соответствующие размеру изделия, позволяют подключать кабели с наконечниками. С помощью соответствующих дополнительных приспособлений возможно непосредственное подключение кабелей с плоским подсоединением или кабелей разного поперечного сечения.

Монтаж данных устройств в распределительных шкафах разных систем производится легко и быстро. NH-разъединители с предохранителями серии IN имеют компактные размеры и содержат все необходимые отверстия для монтажа на панелях; могут быть установлены на динрейках типоразмеров 000, 00 и 1 (при помощи дополнительного крепежного приспособления).

Для непосредственного монтажа на шинах предусмотрена установка защелкивающихся контактов для шинных конфигураций с расстояниями от 40 мм до 100 мм (см. чертежи далее). Это и множество других полезных приспособлений составляют широкий список дополнительных аксессуаров, поставляемых по желанию заказчика.

Technical Data acc. to VDE 0660 T107/EN 60947-3/IEC 60947-3

**Технические данные по стандарту VDE 0660 T107/EN 60947-3/IEC 60947-3**

For NH Fuse-Links acc. to DIN 43620/1 Для NH-разъединителей с плавкими вставками стандарта DIN 43620/1	Size Типоразмер	000	000/00	1	2	3	4a
Rated operational current $I_e$ Номинальный рабочий ток	A	100	160	250	400	630	1250 1600 <sup>1)</sup>
Conventional free air thermic current $I_{th}$ Ток, допустимый при отсутствии принудительного охлаждения	A	160	160	250	250	630	1250 1600
Rated operational voltage $U_e$ Номинальное рабочее напряжение	V	690	690				
Rated insulation voltage $U_i$ Номинальное напряжение изоляции	V	690	800				
Rated impuls withstand voltage $U_{imp}$ Номинальная стойкость к импульсному воздействию высокого напряжения	kV	6	8				
Rated conditional short circuit current (when protected by NH Fuse-Links) Условный ток короткого замыкания (с установленными предохранителями NH)	kA	80	50				
Utilization category VDE 0660 T107/EN/IEC 60947-3 Категория утилизации VDE 0660 T107/EN/IEC 60947-3	$U_e=400\text{ V AC}$ $U_e=690\text{ V AC}$	AC-22 B AC-21 B DC-21 B					
Mechanical durability Механическая прочность	cycles циклы	2000	1600	1000	600		
Permissible ambient temperature Допустимая окружающая температура	°C	-25 up to +55					
Degree of protection DIN/EN 60529/VDE 0470 T1 Категория защиты по стандарту DIN/EN 60529/VDE 0470 T1	IP	3X					
Maximum power dissipation of the NH Fuse-Links Максимально допустимая рассеиваемая мощность на NH предохранителях	Pv max.	9	12	23	34	48	115 140
Weight without NH Fuse-Links Вес (без NH-предохранителей)	kg	0,425	0,5	2,0	3,25	5,3	14,0

<sup>1)</sup> On demand I по требованию

#### Design and technology

without controversy. Proved by the new construction of EFEN NH Fuse-Switches series IN. Perfected technology and an appealing model show the best combination of these units. Adjustable windows facilitate voltage testing on the back knife of NH Fuse-Links.

Universal terminals provide more options to the end user. Enclosed connecting screws which are in accordance to size of unit enable the fastening of the cable with cable lugs. Direct connection is possible with flat cable connection or cable with differential cross sections by using the appropriate accessories.

Compact overall dimensions and a full range of different mounting holes for the use of mounting plates as well as a possibility of fastening onto supporting rails in size 000, 00 and 1 (quick fixing device as accessory available) offer a fast and simple installation into several cabinet systems. Push-on busbar systems with 40 mm rail distance up to systems with 100 mm are part of a wide accessory range.



NH Fuse-Switches 690 V AC  
 3-pole switching - Size 000  
**НН-разъединители 690 V AC**  
**3-х полюсные, типоразмер 000**

- Окно с подвижной задвижкой для измерений
- Крышка и задвижка закрываются и открываются, не требуя много пространства
- Во время извлечения предохранителей прикосновение к ним полностью исключено

- Sliding fuse test window
- Compact sealing of window and lid
- Touch-free unlocking of all three fuse-links

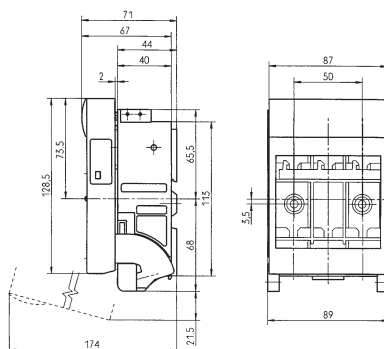
NH Fuse-Switches Size 000: 160 A

**НН-разъединители с предохранителями, типоразмер 000. Номинальный ток 160А.**

Description Описание	Size Типо- размер	Amps $I_{th}$ Ток	Order no. Код заказа	Description Описание	Torque / mech. крепёжа	усилие electr. контакта
For baseplate mounting: Для монтажа на панели Box terminal 1,5-50 mm <sup>2</sup> Обжимной контакт 1,5-50 мм <sup>2</sup>	000	160	34050.0000	NH-Latr 000 R4R4	5 Nm	3 Nm
For mounting onto supporting rails: Для монтажа на рейках Box terminal 1,5-50 mm <sup>2</sup> Обжимной контакт 1,5-50 мм <sup>2</sup>	000	160	34050.0070	NH-Latr 000 HB R4R4	-	3 Nm

Accessories / **Дополнительные устройства и принадлежности**

	Size Типоразмер	Order no. Код заказа	
Frame 180 x 110 mm Рамка 180x110 мм	000	40563.0100	
Twin frame 222 x 230 mm Двойная рамка 222x230 мм	000	40610.0100	
Feeding device for two Fuse-Switches Переключатель для двух разъединителей с предохранителями	000	85371.0100	
Feeding device for three Fuse-Switches Переключатель для трех разъединителей с предохранителями	000	85371.0200	
Feeding device for four Fuse-Switches Переключатель для четырех разъединителей с предохранителями	000	85371.0300	
Connecting device Контактное устройство	000	85372.0100	
Cover for blank space Заглушка	000	85373.0100	
Feeding clamp 25 mm <sup>2</sup> -95 mm <sup>2</sup> (1 set = 3 pcs.) Переходной контакт (проводники 25-95 мм <sup>2</sup> ), 3 штуки в комплекте	000	36163.0010	
Triple terminal 3 x 10 mm <sup>2</sup> (1 set = 3 pcs.) Тройной контакт для проводников 3x10 мм <sup>2</sup>	000	36162.0010	
Micro switch for position indicating Микровыключатель индикации положения разъединителя	000	36107.0010	
Quick fixing set for one supporting rail Крепежный набор быстрой установки для одной динрейки	000	36145.0010	
Quick fixing set for two supporting rails distance 125 mm Крепежный набор быстрой установки для двух динреек с расстоянием 125 мм	000	36161.0010	





## NH Fuse-Switches IN NH-разъединители с предохранителями серии IN



NH Fuse-Switches 690 V AC  
3-pole switching - Size 00

**NH-разъединители 690 V AC  
3-х полюсные ,типоразмер 00**

- Окно с подвижной задвижкой для измерений
- Крышка и задвижка закрываются и открываются, не требуя много пространства
- Во время извлечения предохранителей прикосновение к ним полностью исключено

- Sliding fuse test window
- Compact sealing of window and lid
- Touch-free unlocking of all three fuse-links

NH Fuse-Switches Size 00: 160 A

**NH-разъединители с предохранителями, типоразмер 00: 125/160 A**

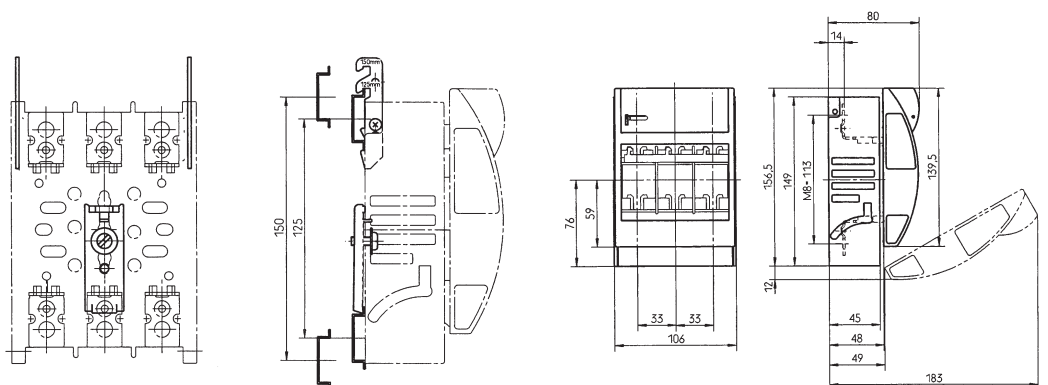
Description Описание		Size Типоразмер	Amps $I_{th}$ Ток	Order no. Код заказа	Description Тип	Torque / усилие	
						mech. крепежа	electr. контакта
For baseplate mounting: Для монтажа на панели Multiple use terminal (screw M8) Универсальный контакт M8		00	160	34060.0000	NH-Latr 00IN U5U5	5 Nm	14 Nm
Box terminal 1,5-50 mm <sup>2</sup> Обжимной контакт (проводники 1,5-50 мм <sup>2</sup> )		00	125	34065.0000	NH-Latr 00IN R2R2	5 Nm	3 Nm
V-clamp 35-70 mm <sup>2</sup> V-клемма (проводники 35-70 мм <sup>2</sup> )		00	160	34067.0000	NH-Latr 00IN V2V2	5 Nm	12 Nm
For mounting onto supporting rails: Для монтажа на динрейках Multiple use terminal (screw M8) Универсальный контакт M8		00	160	34060.0070	NH-Latr 00IN HB U5U5	-	14 Nm
Box terminal 1,5-50 mm <sup>2</sup> Обжимной контакт (проводники 1,5-50 мм <sup>2</sup> )		00	125	34065.0070	NH-Latr 00IN HB R2R2	-	3 Nm

Accessories / Дополнительные устройства и принадлежности *More accessories see page 24 / Более полный список - см. стр. 24*

	Код заказа Order no.	
Frame 205 x 120 mm Рамка 205x120 мм	40573.0100	
Twin frame 220 x 230 mm Двойная рамка 220x230 мм	40611.0100	
Pressure plate with screws 1,5-50 mm <sup>2</sup> (1 set = 6 pcs.) Прижимная рамка с винтами для проводников 1,5-50 мм <sup>2</sup> (6 штук в комплекте)	36169.0010	
Micro switch for position indicating Микровыключатель индикации положения разъединителя	36174.0010	
Contact shrouds to add Дополнительный кожух для контактов	31401.0100	

Notice:  
Version V2 has a longer contact shroud

Примечание:  
У версии V2 более длинные кожухи, закрывающие контакты





NH Fuse-Switches 690 V AC  
3-pole switching - Size 1-3

**ТР-разъединители 690 V AC**  
**3-х полюсные, типоразмер 1-3**

- Окно с подвижной задвижкой для измерений
- Крышка и задвижка закрываются и открываются, не требуя много пространства
- Возможна установка микровыключателя индикации положения разъединителя

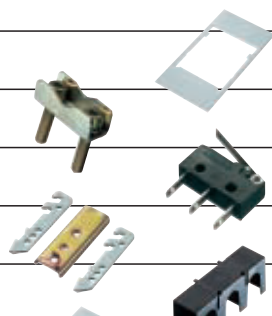
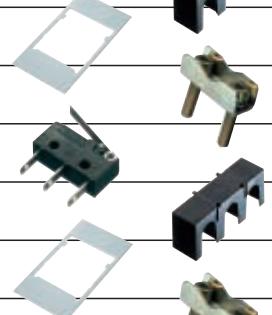
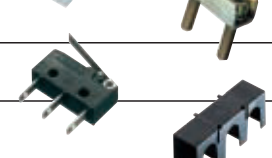
- Sliding fuse test window
- Compact sealing
- Switch position indicator with micro switch possible

NH Fuse-Switches Size 1-3: 250-630 A

НН-разъединители с предохранителями, типоразмер 1-3: 250/630 A

Description Описание	Size Типо- размер	Amps $I_{th}$ Ток	Order no. Код заказа	Description Тип	Torque / усилие		
					mech. крепёжа	electr контакта	
For baseplate mounting: Для монтажа на панели		1	250	34162.0000	NH-Latr 1IN U2U2	20 Nm	32 Nm
Multiple use terminal (screw M10) Универсальный контакт M10		2	400	34262.0000	NH-Latr 2IN U2U2		
			630	34362.0000	NH-Latr 3IN U2U2		
Screw terminal M12 Под болт M12		3	910 A 630 kVA	34360.1000	NH-Latr 3IN 630kVA G6G6		

Accessories / Дополнительные устройства и принадлежности More accessories see page 24 / Более полный список - см. стр. 24

	Size Типо- размер	Order no. Код заказа	
Frame 312,5 x 236 mm Рамка 312,5x236 мм	1	40586.0100	
Pressure plate with screws 1,5-50 mm <sup>2</sup> (1 set = 6 pcs.) Прижимная планка с винтами 1,5-50 мм <sup>2</sup> (6 штук в комплекте)		36197.0010	
Micro switch for position indicating Микровыключатель индикации положения разъединителя		85138.0100	
Quick fixing device (1 set) Комплект быстрой установки		36196.0010	
Contact shrouds to add Добавочный кожух для контактов		31438.0100	
Frame 312,5 x 236 mm Рамка 312,5x236 мм	2	40587.0100	
Pressure plate with screws 1,5-70 mm <sup>2</sup> (1 set = 6 pcs.) Прижимная планка с винтами 1,5-70 мм <sup>2</sup> (6 штук в комплекте)		36199.0010	
Micro switch for position indicating Микровыключатель индикации положения разъединителя		85138.0100	
Contact shrouds to add Добавочный кожух для контактов		31428.0100	
Frame 312,5 x 276 mm Рамка 312,5x276 мм	3	40588.0100	
Pressure plate with screws 1,5-70 mm <sup>2</sup> (1 set = 6 pcs.) Прижимная планка с винтами 1,5-70 мм <sup>2</sup> (6 штук в комплекте)		36199.0010	
Micro switch for position indicating Микровыключатель индикации положения разъединителя		85138.0100	
Contact shrouds to add Добавочный кожух для контактов		31429.0100	

# NH Fuse-Switches IN

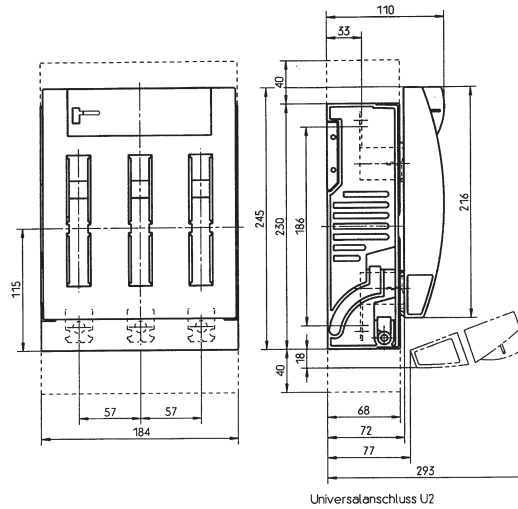
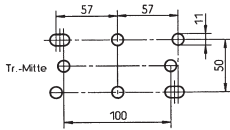
## НН-разъединители с предохранителями серии IN

NH Fuse-Switches 690 V AC  
3-pole switching - Size 1-3

**НН-разъединители 690 V AC**  
**3-х полюсные, типоразмеры 1-3**

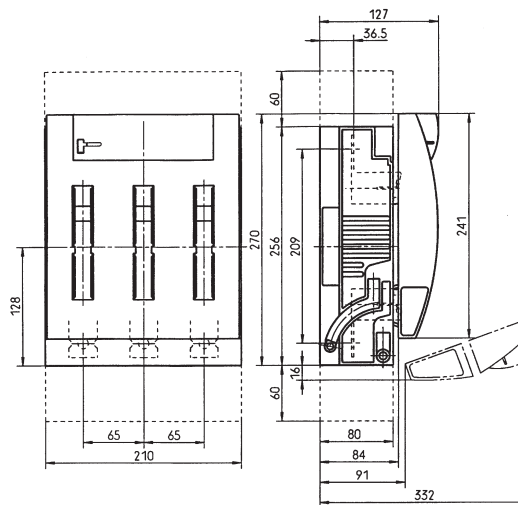
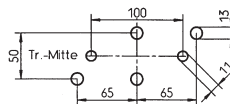
NH Fuse-Switches Size 1: 250 A

**НН-разъединители с предохранителями**  
**Типоразмер 1: 250 A**



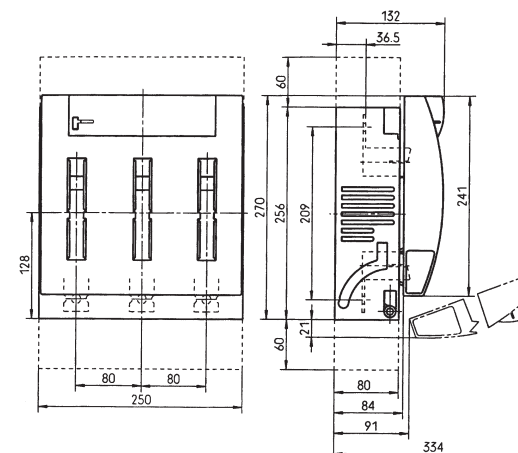
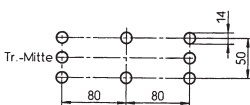
NH Fuse-Switches Size 2: 400 A

**НН-разъединители с предохранителями**  
**Типоразмер 2: 400 A**



NH Fuse-Switches Size 3: 630 A

**НН-разъединители с предохранителями**  
**Типоразмер 3: 630 A**





NH Fuse-Switches 690 V AC  
 3-pole switching - Size 4a

**NH-разъединители 690 V AC**  
**3-х полюсные, типоразмер 4а**



- Крышка с замком
- Индикатор положения разъединителя (по требованию)
- Устройство контроля состояния предохранителей (по требованию)
- Lid locked
- Switch position indicator optional (on demand)
- Fuse monitoring optional (on demand)

NH Fuse-Switches Size 4a: 1250/1600 A

**НН-разъединители с предохранителями типоразмера 4а: 1250/1600 А**

Description Описание	Amps $I_{th}$ Ток	Order no. Код заказа	Description Тип	Torque / усилие	
				mech. крепёжа	electr. контакта
For baseplate mounting: Для монтажа на панели Screw terminal M16 top and bottom Контакты под болт М16, верхние и нижние					
1-pole switching 1-полюсный разъединитель	1250	34400.0000	NH-Latr 4A EP L8L8	40 Nm	56 Nm
3-pole switching 3-полюсный разъединитель	1250	34400.1010	NH-Latr 4A 3P L8L8		
Screw terminal 2 x M12 top and bottom Контакты под болт 2xM12, верхние и нижние					
1-pole switching 1-полюсный разъединитель	1600 <sup>1)</sup>	34400.1040	NH-Latr 4A EP 1600A L6L6	40 Nm	40 Nm
3-pole switching 3-полюсный разъединитель	1600 <sup>1)</sup>	34400.1050	NH-Latr 4A 3P 1600A L6L6		

<sup>1)</sup> 1600 A possible with NH Fuse-Links up to a rated power dissipation of 140 W

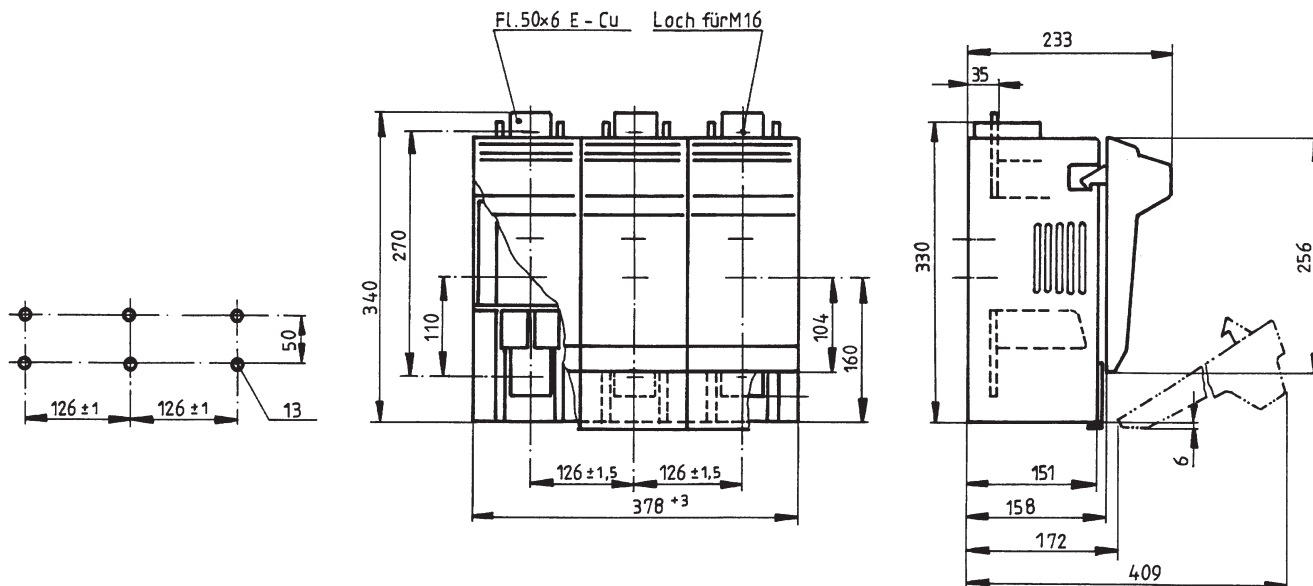
**В разъединители на 1600 А можно ставить предохранители с номинальной мощностью рассеивания не более 140 Вт.**

Accessories on demand

**Дополнительные устройства и принадлежности по требованию**

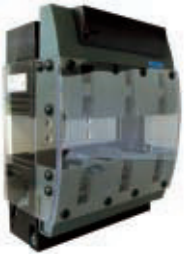
NH Fuse-Switches Size 4a: 1250/1600 A

**НН-разъединители с предохранителями типоразмера 4а: 1250/1600 А**





## NH Fuse-Switches IN NH-разъединители с предохранителями серии IN



*NH Fuse-Switches 1000 V/1500 V AC  
3-pole switching - Size 3/3L*  
**NH-разъединители 1000 V/1500 V AC  
3-х полюсные, типоразмер 3/3L**

- Окно для измерений с подвижной задвижкой
- Крышка и задвижка закрываются и открываются не требуя много места
- Индикатор положения разъединителя с микровыключателем (по требованию)

- *Sliding fuse test window*
- *Compact sealing*
- *Switch position indicator with micro switch possible*

*NH Fuse-Switches Size 3: 500 A/1000 V*

**NH-разъединители с предохранителями типоразмера 3: 500A/1000В**

Description Описание		Size Типоразмер	Amps $I_{th}$ Ток	Order no. Код заказа	Description Тип	Torque / усилие	
						mech. крепежа	electr контакта
Multiple use terminal (screw M10) Универсальный контакт M10		3	500	34762.1020	NH-Latr 3 IN 1000V 500A U2U2	14 Nm	32 Nm

*NH Fuse-Switches Size 3L: 500 A/1500 V*

**NH-разъединители с предохранителями типоразмера 3L: 500A/1500В**

Description Описание		Size Типоразмер	Amps $I_{th}$ Ток	Order no. Код заказа	Description Тип	Torque / усилие	
						mech. крепежа	electr контакта
Multiple use terminal (screw M10) Универсальный контакт M10		3L	500	34762.1010	NH-Latr 3L IN 1500V 500A U2U2	14 Nm	32 Nm

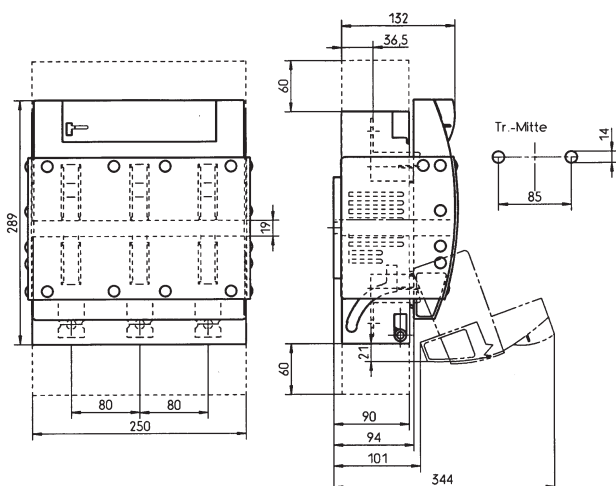
*Accessories*

**Дополнительные устройства и принадлежности**

	Size Типоразмер	Order no. Код заказа	
Pressure plate with screws 1,5-70 mm <sup>2</sup> (1 set = 6 pcs.) Прижимная планка с винтами, проводники 1,5-70 мм (6штук в комплекте)	3/3L	36199.0010	
Pressure plate with screws and contact prism to 240 mm <sup>2</sup> sm (1 set = 6 pcs.) Прижимная планка с контактной призмой до 240мм (6 штук в комплекте)		36200.0010	
Micro switch for position indicating Микровыключатель для индикации положения разъединителя		85138.0100	
Contact shrouds to add Добавочный кожух для контактов		31429.0100	

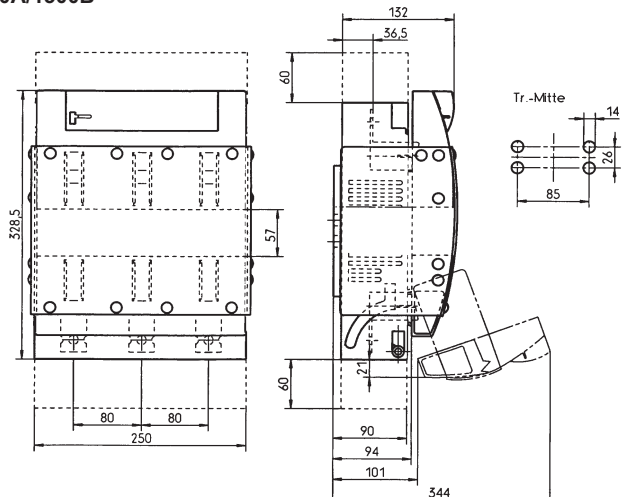
*NH Fuse-Switches Size 3: 500 A/1000 V*

**NH-разъединители с предохранителями типоразмера 3: 500A/1000В**



*NH Fuse-Switches Size 3: 500 A/1500 V*

**NH-разъединители с предохранителями типоразмера 3: 500A/1500В**






NH Fuse-Switches 690 V AC  
for busbar systems 40/12 mm - Size 00-1  
**НН-разъединители 690 V AC**  
для системы шин 40/12 мм,  
типоразмеры 00-1

- Окно для измерений с подвижной задвижкой
- Можно выбрать, как подключать кабель - сверху или снизу
- Устанавливается просто и быстро

- Sliding fuse test window
- Variable selection of cable terminal on either top or bottom
- Easy and quick mounting

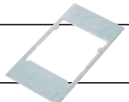





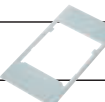
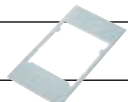




NH Fuse-Switches for busbar systems 40/12 mm acc. to DIN 43870

НН-разъединители с предохранителями для установки на шинах 40/12 мм. Согласно стандарту DIN 43870

Description Описание		Size Типо- размер	Amps $I_{th}$ Ток	Order no. Код заказа	Description Тип	Torque / усилие	
						mech. крепежа	electr. контакта
Screw terminal M8 Контакт под болт М8		00	160	39600.0000	NH-Latr S 00IN A U5K81	2 Nm	14 Nm
Boxterminal 1,5-50mm <sup>2</sup> Обжимной контакт для проводников 1,5-50 мм <sup>2</sup>			125	39605.0000	NH-Latr S 00IN A R2K81	2 Nm	3 Nm
Screw terminal M10 Контакт под болт М10		1	250	39402.5000	NH-Latr S 1IN A U2K91	2 Nm	32 Nm
<i>For busbar supply I Подключение к питающим шинам</i>							
Screw terminal M10 Контакт под болт М10		1	250	39430.5000	NH-Latr SE 1IN A K91U2	2 Nm	32 Nm

### Accessories

#### Дополнительные устройства и принадлежности

	Size Типоразмер	Order no. Код заказа	
Frame 205 x 120 mm Рамка 205x120мм	00	40573.0100	
Pressure plate with screws 1,5-50 mm <sup>2</sup> (1 set = 6 pcs.) Прижимная планка с винтами, проводники 1,5-50 мм <sup>2</sup>		36169.0010	
Pressure plate with screws and contact prism to 95 mm <sup>2</sup> sm (1 set = 6 pcs.) Прижимная планка с винтами и контактной призмой для зажима проводников до 95 мм <sup>2</sup> (6штук в комплекте)		36170.0010	
Micro switch for position indicating Микровыключатель индикации положения разъединителя		36174.0010	
Contact shrouds to add Добавочный кожух для контактов		31401.0100	
Contact shrouds 00IN K43/K41 Добавочный кожух для контактов 00IN K43/K41		31627.0100	
Contact shrouds 00IN K43/K41 closed Добавочный кожух для контактов 00IN K43/K41 закрытый		31628.0100	
Frame 312,5 x 236 mm Рамка 312,5x236 мм	1	40586.0100	
Pressure plate with screws 1,5-50 mm <sup>2</sup> (1 set = 6 pcs.) Прижимная планка с винтами, проводники 1,5-50 мм <sup>2</sup> (6 штук в комплекте)		36197.0010	
Pressure plate with screws and contact prism to 95 mm <sup>2</sup> sm (1 set = 6 pcs.) Прижимная планка с винтами и контактной призмой для зажима проводников до 95 мм <sup>2</sup> (6штук в комплекте)		36198.0010	
Micro switch for position indicating Микровыключатель индикации положения разъединителя		85138.0100	
Contact shrouds to add Добавочный кожух для контактов		31438.0100	





NH Fuse-Switches 690 V AC  
for busbar systems 60 mm centre distance - Size 00-1  
Plug on contacting

**НН-разъединители 690 V AC**  
для системы шин 60 мм,  
типоразмеры 00-1, защелкивающиеся контакты

- Окно для измерений со скользящей задвижкой
- Можно выбрать, как подключать кабель - сверху или снизу
- Устанавливается просто и быстро

- Sliding fuse test window
- Variable selection of cable terminal on either top or bottom
- Easy and quick mounting

NH Fuse-Switches for busbar systems 60 mm centre distance

НН-разъединители с предохранителями для установки в шинных системах с центральным расстоянием 60 мм

Description Описание	System Шинная система	Size Типо-размер	Amps $I_{th}$ Ток	Order no. Код заказа	Description Тип	Torque / усилие	
						mech. крепежа	electr контакта
Screw terminal M8 Контакт под болт М8	60/12	00	160	39610.2000	NH-Latr SD 00IN F K41U5	2 Nm	14 Nm
Boxterminal 1,5-50 mm <sup>2</sup> Обжимной контакт (1,5-50 мм <sup>2</sup> )			125	39615.2000	NH-Latr SD 00IN F K41R2	2 Nm	3 Nm
Screw terminal M10 Контакт под болт М10		1	250	39417.5000	NH-Latr S 1IN F K91U2	2 Nm	32 Nm
Screw terminal M8 Контакт под болт М8	60/20	00	160	39620.2000	NH-Latr SD 00IN H K41U5	2 Nm	14 Nm
Boxterminal 1,5-50 mm <sup>2</sup> Обжимной контакт (1,5-50 мм <sup>2</sup> )			125	39625.2000	NH-Latr SD 00IN H K41R2	2 Nm	3 Nm
Screw terminal M10 Контакт под болт М10		1	250	39420.5000	NH-Latr S 1IN H K91U2	2 Nm	32 Nm
Screw terminal M8 Контакт под болт М8	60/30	00	160	39630.2000	NH-Latr SD 00IN M K41U5	2 Nm	14 Nm
Boxterminal 1,5-50 mm <sup>2</sup> Обжимной контакт (1,5-50 мм <sup>2</sup> )			125	39635.2000	NH-Latr SD 00IN M K41R2	2 Nm	3 Nm
Screw terminal M10 Контакт под болт М10		1	250	39424.5000	NH-Latr S 1IN M K91U2	2 Nm	32 Nm

NH Fuse-Switches for busbar supply 60 mm

НН-разъединители с предохранителями для 60 мм шинных питающих систем (см. рисунки ниже)

Description Описание	System Шинная система	Size Типо-размер	Amps $I_{th}$ Ток	Order no. Код заказа	Description Тип	Torque / усилие	
						mech. крепежа	electr контакта
Clamps for busbar supply with NH Fuse-Switches size 00 K41 Токосъемные зажимы для шин типоразмер 00 K41		00		36069.0010			
Screw terminal M10 Контакт под болт М10	60/12	1	250	39440.5000	NH-Latr SE U2 1IN F K91U2	2 Nm	32 Nm
Screw terminal M10 Контакт под болт М10	60/20	1	250	39450.5000	NH-Latr SE U2 1IN H K91U2	2 Nm	32 Nm
Screw terminal M10 Контакт под болт М10	60/30	1	250	39470.5000	NH-Latr SE U2 1IN M K91U2	2 Nm	32 Nm

Accessories see page 24 | Дополнительные устройства и принадлежности - см. стр. 24

NH-Fuse-Switches as feeder for following outlets and additional fuse outlets:

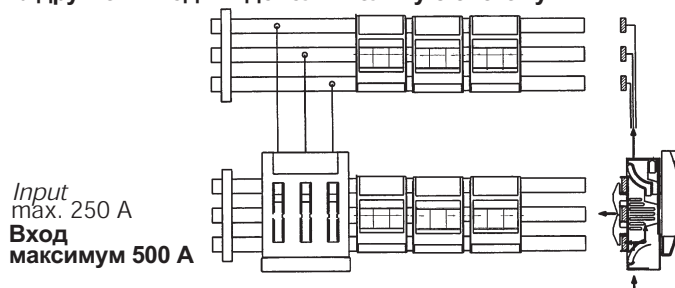
НН-разъединители с предохранителями, подающий ток на другие выходы и другие разъединители



Input  
max. 500 A  
Вход максимум 500 А

NH-Fuse-Switches as feeder for following outlets and an additional busbar system:

НН-разъединители с предохранителями, подающий ток на другие выходы и дополнительную систему шин



Input  
max. 250 A  
Вход максимум 500 А

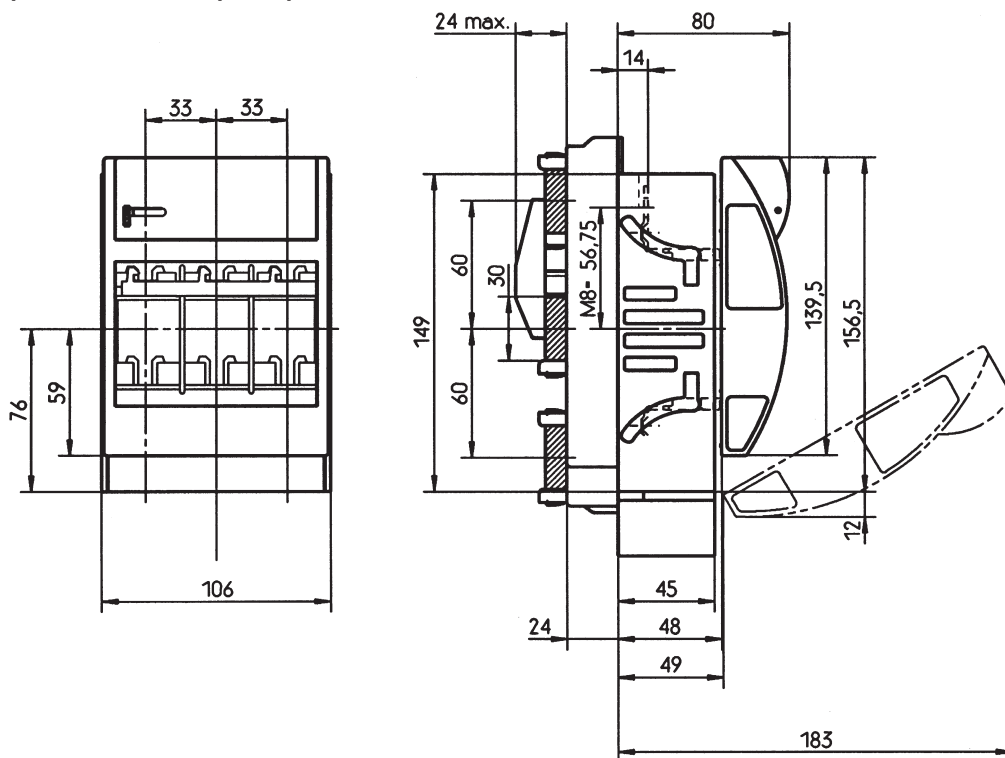
## NH Fuse-Switches IN NH-разъединители с плавкими вставками серии IN

NH Fuse-Switches 690 V AC  
for busbar systems 60 mm centre distance - Size 00-1  
Plug on contacting

**NH-разъединители 690 V AC**  
для системы шин 60 мм,  
типоразмеры 00-1, защелкивающиеся контакты

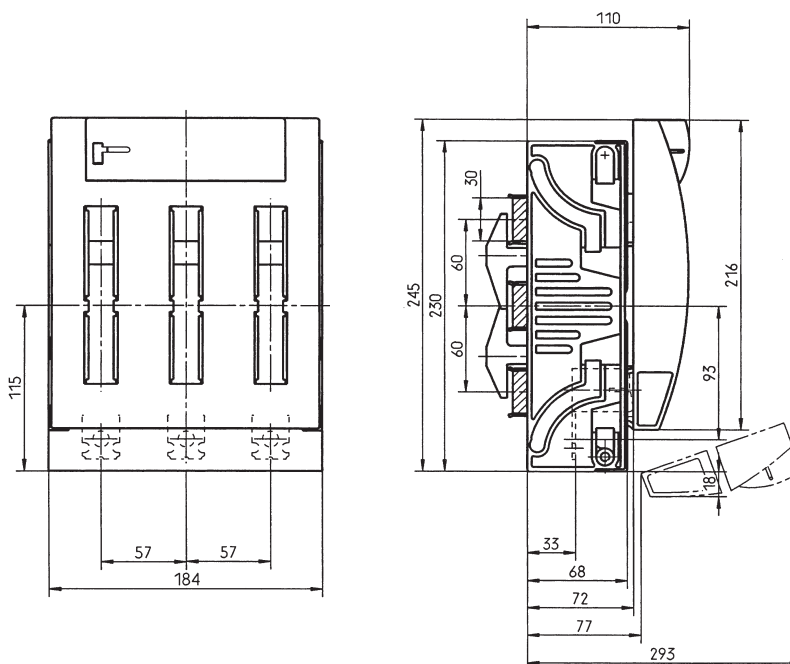
NH Fuse-Switches Size 00: 125/160 A

**NH-разъединители с предохранителями, типоразмер 00: 125/160 A**



NH Fuse-Switches Size 1: 250 A

**NH-разъединители с предохранителями, типоразмер 1: 250 A**





*NH Fuse-Switches 690 V AC  
for busbar systems 60 mm centre distance - Size 00-3  
Hook contacting*

**NH-разъединители 690 V AC  
для системы шин 60 мм,  
типоразмеры 00-3, контактные крючки**



- Окно для измерений с подвижной задвижкой
- Устанавливается просто и быстро
- По требованию - индикатор положения разъединителя с микровыключателем

- *Sliding fuse test window*
- *Switch position indicator with micro switch possible*
- *Easy and quick mounting*

*NH Fuse-Switches for busbar system 60 mm centre distance, hook contacting*

**NH-разъединители с предохранителями для установки в шинных системах с центральным расстоянием 60 мм**

Description Описание	System Шинная система	Size Типо-размер	Amps $I_{th}$ Ток	Order no. Код заказа	Description Тип	Torque / усилие		
						mech. крепёжа	electr. контакта	
Screw terminal M8 Контакт под болт M8	60	Terminal bottom	00	160	39660.2000	NH-Latr SB 00IN 60 K43U5	6 Nm	14 Nm
Screw terminal M10 Контакт под болт M10			1	250	39212.2000	NH-Latr SB 1IN 60 K92U2	14 Nm	32 Nm
Screw terminal M10 Контакт под болт M10			2	400	39222.2000	NH-Latr SB 2IN 60 K92U2	14 Nm	32 Nm
Screw terminal M10 Контакт под болт M10			3	630	39232.2000	NH-Latr SB 3IN 60 K92U2	14 Nm	32 Nm
Box terminal 1,5-50 mm <sup>2</sup> Обжимной контакт (1,5 мм <sup>2</sup> )			00	125	39665.2000	NH-Latr SB 00IN 60 K43R2	6 Nm	3 Nm
Screw terminal M10 Контакт под болт M10	60	Terminal top	1	250	39212.0000	NH-Latr SB 1IN 60 U2K92	14 Nm	32 Nm
Screw terminal M10 Контакт под болт M10			2	400	39222.0000	NH-Latr SB 2IN 60 U2K92	14 Nm	32 Nm
Screw terminal M10 Контакт под болт M10			3	630	39232.0000	NH-Latr SB 3IN 60 U2K92	14 Nm	32 Nm

*Accessories see page 24* / **Дополнительные устройства и принадлежности - см. стр. 24**

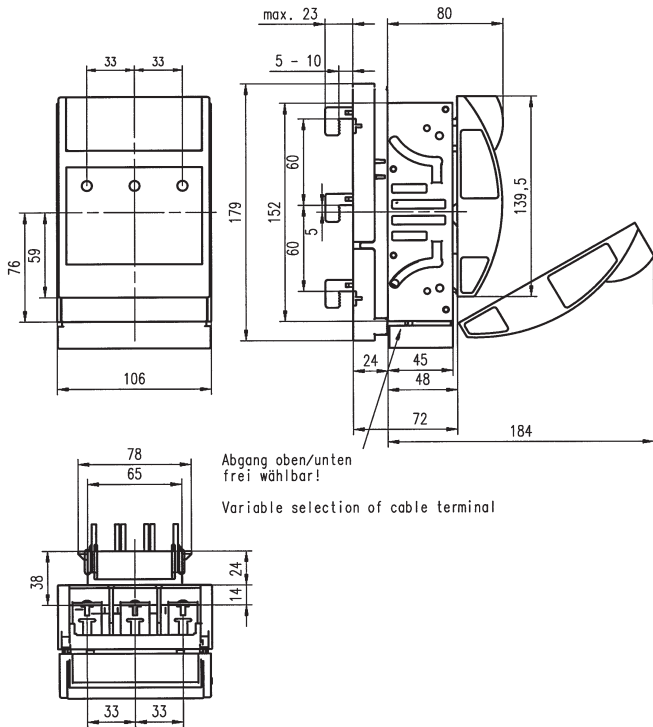
## NH Fuse-Switches IN NH-разъединители с плавкими вставками серии IN

NH Fuse-Switches 690 V AC  
for busbar systems 60 mm centre distance - Size 00-3  
Hook contacting

**NH-разъединители 690 V AC**  
для системы шин 60 мм,  
типоразмеры 00-3, контактные крючки

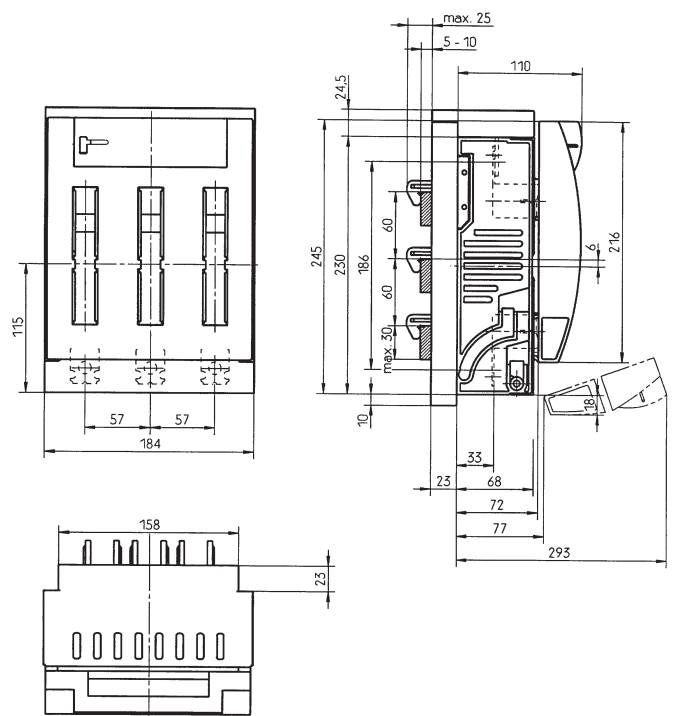
NH Fuse-Switches Size 00: 160 A

**NH-разъединители с предохранителями, типоразмер 00: 160 A**



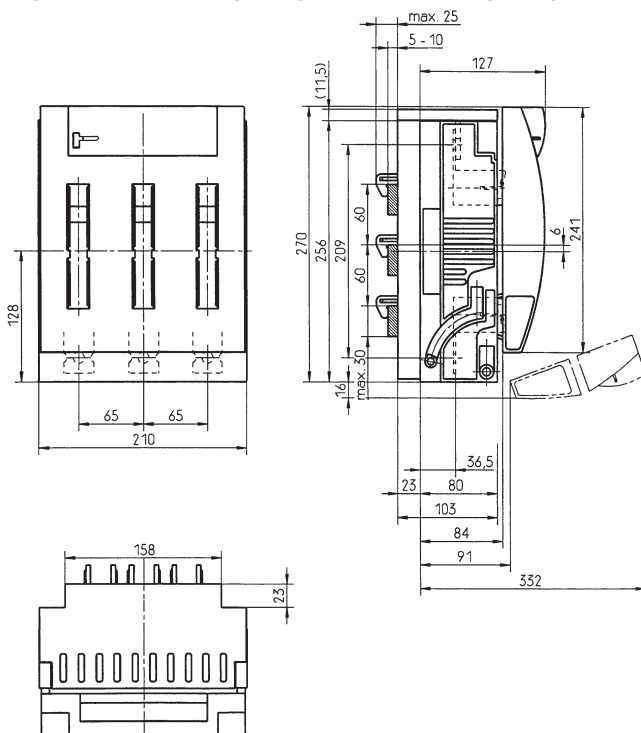
NH Fuse-Switches Size 1: 250 A

**NH-разъединители с предохранителями, типоразмер 1: 160 A**



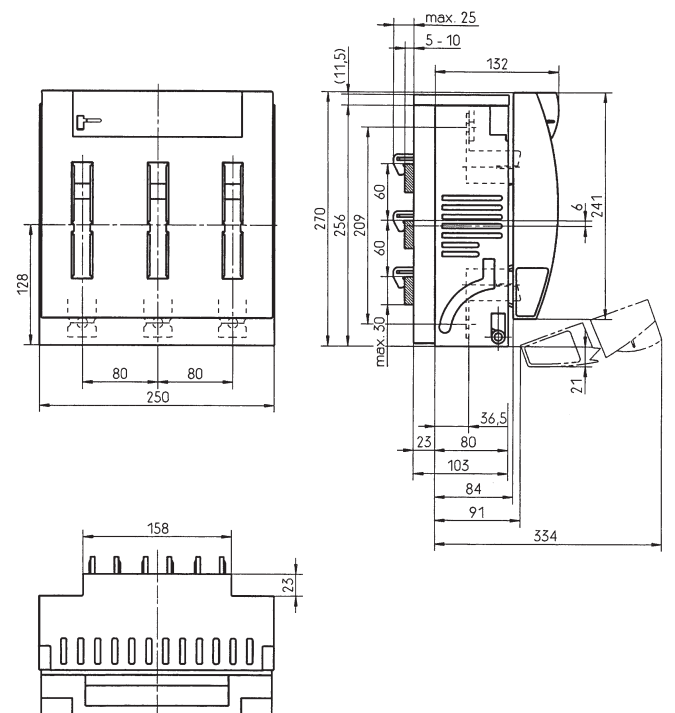
NH Fuse-Switches Size 2: 400 A

**NH-разъединители с предохранителями, типоразмер 2: 400 A**



NH Fuse-Switches Size 3: 630 A

**NH-разъединители с предохранителями, типоразмер 3: 630 A**





## NH Fuse-Switches IN

### NH-разъединители с предохранителями серии IN



- Окно для измерений с подвижной задвижкой
- Устанавливается просто и быстро
- Индикатор положения разъединителя с микровыключателем (по требованию)

NH Fuse-Switches 690 V AC  
 for busbar systems 100 mm centre distance - Size 1-3  
 Hook contacting

**NH-разъединители 690 V AC**  
 для системы шин 100 мм,  
 типоразмеры 1-3, контактные крючки

- Sliding fuse test window
- Switch position indicator with micro switch possible
- Easy and quick mounting

NH Fuse-Switches for busbar system 100 mm centre distance, hook contacting

**NH-разъединители с предохранителями для шинных систем с центральным расстоянием 100мм, с контактными крючками**

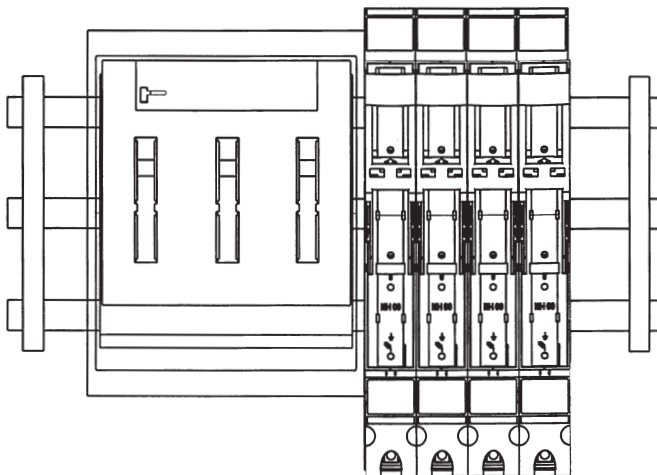
Description Описание	Branch cable Подключение кабеля	Size Типо- размер	Amps $I_{th}$ Ток	Order no. Код заказа	Description Тип	Torque / усилие	
						mech. крепежа	electr контакта
Screw terminal M10 Контакт под болт M10	Top Сверху 	1	250	39212.5000	NH-Latr SB 1IN 100 U2K93	14 Nm	32 Nm
		2	400	39222.5000	NH-Latr SB 2IN 100 U2K93		
		3	630	39232.5000	NH-Latr SB 3IN 100 U2K93		
	Bottom Снизу 	1	250	39212.7000	NH-Latr SB 1IN 100 K93U2		
		2	400	39222.7000	NH-Latr SB 2IN 100 K93U2		
		3	630	39232.7000	NH-Latr SB 3IN 100 K93U2		

Accessories see page 24 / Дополнительные устройства и принадлежности - см. стр. 24.

В таблице ниже содержится информация о рамках, которые используются при установке NH-разъединителей с предохранителями горизонтальной конструкции серии IN рядом с NH-разъединителями с плавкими вставками вертикальной конструкции типоразмера 00 серии IN на шинных системах с расстоянием 60 мм и 100 мм.

The frames in the table are for use of NH fuse-switches horizontal design series IN next to NH fuse-switch vertical design size 00 series IN in busbar systems with 60 mm and 100 mm distance.

Size / Типоразмер	Order no. / Код заказа	Description / Тип
1	40646.0100	Blendrahmen Gr. 1IN
2	31596.0100	Blendrahmen Gr. 2IN
3	31597.0100	Blendrahmen Gr. 3IN



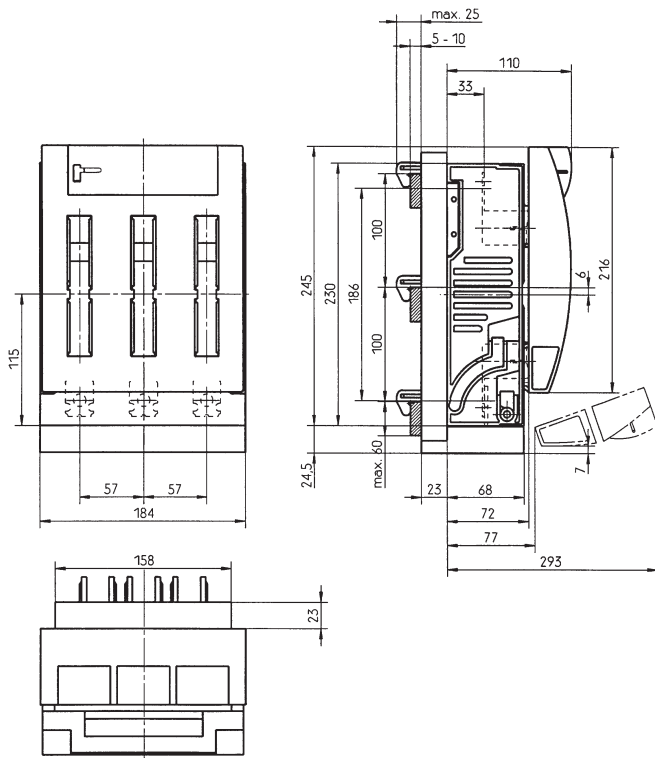
## NH Fuse-Switches IN NH-разъединители с предохранителями серии IN

NH Fuse-Switches 690 V AC  
for busbar systems 100 mm centre distance - Size 1-3  
Hook contacting

**NH-разъединители 690 V AC  
для системы шин 100 мм,  
типоразмеры 1-3, контактные крючки**

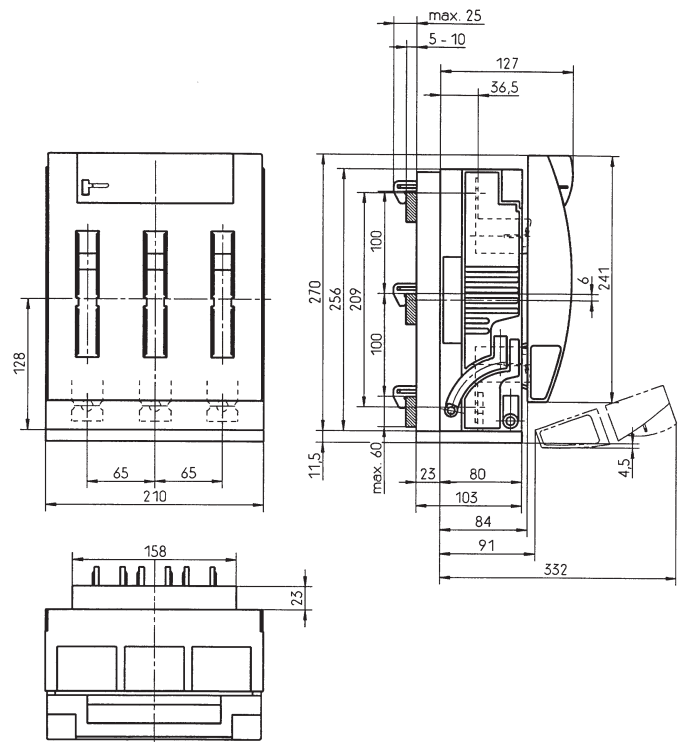
NH Fuse-Switches Size 1: 250 A

**NH-разъединители с предохранителями, типоразмер 1: 250 A**



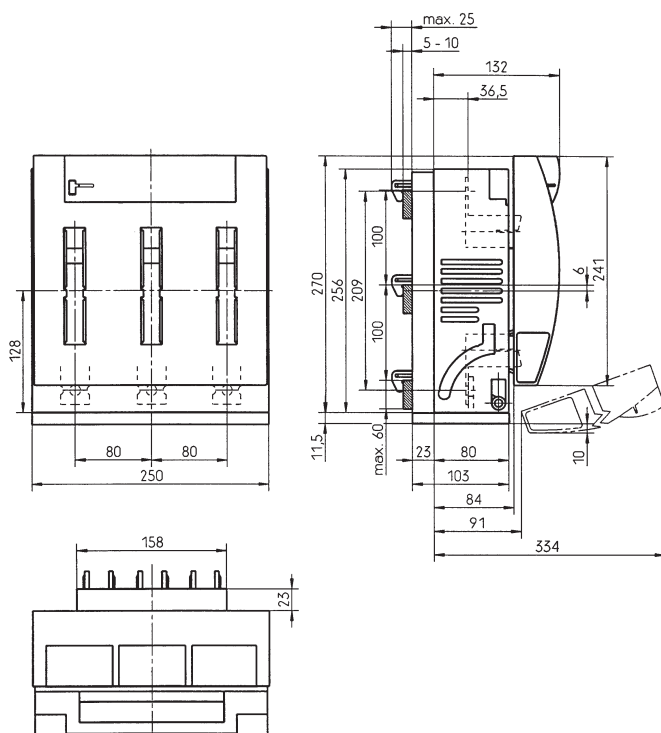
NH Fuse-Switches Size 2: 400 A

**NH-разъединители с предохранителями, типоразмер 2: 400 A**



NH Fuse-Switches Size 3: 630 A

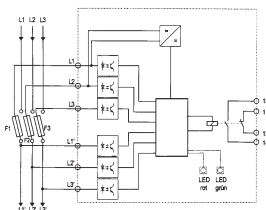
**NH-разъединители с предохранителями, типоразмер 3: 630 A**





## NH Fuse-Switches IN

### НН-разъединители с предохранителями серии IN



NH Fuse-Switches 690 V AC  
 3-pole switching - Size 00-3  
 with electronic fuse monitoring

**NH-разъединители 690 V AC**  
**3-х полюсные, типоразмеры 00-3,**  
**с электронным контролем состояния предохранителей**

- Возможна установка микровыключателя индикации положения разъединителя
- Светодиод, сигнализирующий о состоянии "готов к работе"
- Возможность подключения дистанционной сигнализации о перегорании предохранителей
- Не требуется дополнительный источник питания

- Switch position indicator with micro switch possible
- LED-indicator to indicate Ready for operation
- Possibility for remote indication of broken fuse-links
- No separate auxiliary power supply required

NH Fuse-Switches series IN, for baseplate-mounting, AC 690 V, 3-pole switching, 160-630 A

**НН-разъединители с плавкими вставками серии IN для монтажа на панели, ток переменный, 3-х полюсные, 160-630 А**

Description Описание	Size Типо- размер	Amps $I_{th}$ Ток	Order no. Код заказа	Description Тип	Feeding Подключе- ние питающих линий	Branch Подключе- ние питаемых линий	Torque / Момент силы при затягивании резьбы mech. крепежа electr. контакта
Screw terminal M8 Контакт под болт M8		00	160	NH-Latr 00IN ESF AU MA U5U5	Топ Сверху	Bottom Снизу	5 Nm 14 Nm
				NH-Latr 00IN ESF AO MA U5U5	Bottom Снизу	Топ Сверху	
Screw terminal M10 Контакт под болт M10		1	250	NH-Latr 1 IN ESF AU MA U2U2	Топ Сверху	Bottom Снизу	20 Nm 32 Nm
				NH-Latr 1 IN ESF AO MA U2U2	Bottom Снизу	Топ Сверху	
Screw terminal M10 Контакт под болт M10		2	400	NH-Latr 2IN ESF AU MA U2U2	Топ Сверху	Bottom Снизу	20 Nm 32 Nm
				NH-Latr 2 IN ESF AO MA U2U2	Bottom Снизу	Топ Сверху	
Screw terminal M10 Контакт под болт M10		3	630	NH-Latr 3IN ESF AU MA U2U2	Топ Сверху	Bottom Снизу	20 Nm 32 Nm
				NH-Latr 3IN ESF AO MA U2U2	Bottom Снизу	Топ Сверху	

Devices for busbar mounting on demand / Устройства для монтажа на шинах - по требованию.

Accessories see page 24 / Дополнительные принадлежности - см. стр. 24.

#### Technical Data / Технические данные

Rated operational voltage $U_e$ Номинальное рабочее напряжение	AC 400 V - AC 690 V
Rated insulation voltage $U_i$ Номинальное напряжение изоляции	800 V
Rated impulse withstand voltage $U_{imp}$ Стойкость к воздействию высокого импульсного напряжения	6 kV
Rated conditional short circuit current (with protection by NH-fuses) Номинальный условный ток короткого замыкания (с установленными плавкими вставками)	50 kA
Permissible ambient temperature Допустимая температура окружающей среды	-20 up to +55 °C / от -20 до 55 °C
Rated frequency Номинальная частота переменного тока	50/60 Hz
Delay time / Время задержки	< 0,5 s / < 0,5 сек
Function Нормальная работа	From 75 V voltage drop/up to 85 % reverse voltage От 75 В падения напряжения до 85% обратного напряжения
Display elements Сигнальные элементы	Operation voltage indication: green LED Fuse-Link released: red LED Присутствие рабочего напряжения сигнализируется зеленым светодиодом, перегорание плавкой вставки - красным
Alarm output Выходы аварийной сигнализации	Relais with opening and making contact. Secure isolation from supply acc. EN 50178 Реле с нормально открытым и нормально закрытым контактами, надежно изолированными от питающих линий по стандарту EN 50178
Rated voltage Номинальное напряжение питания цепей аварийной сигнализации	AC 250 V/DC 24 V / Переменный ток: 250В; постоянный ток 24В
Rated current Ток в цепях аварийной сигнализации	3 mA ... 2 A

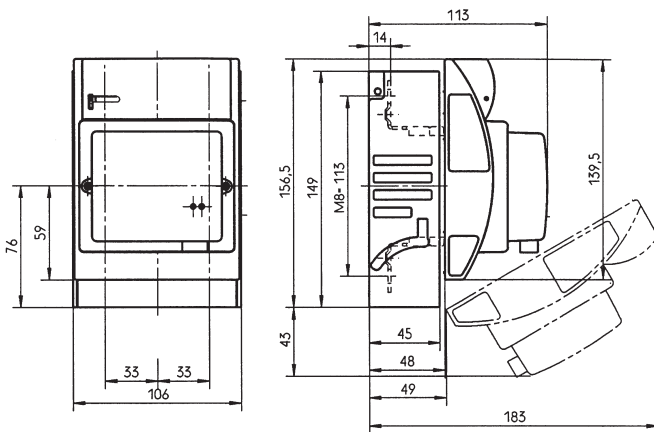


## NH Fuse-Switches IN NH-разъединители с предохранителями серии IN

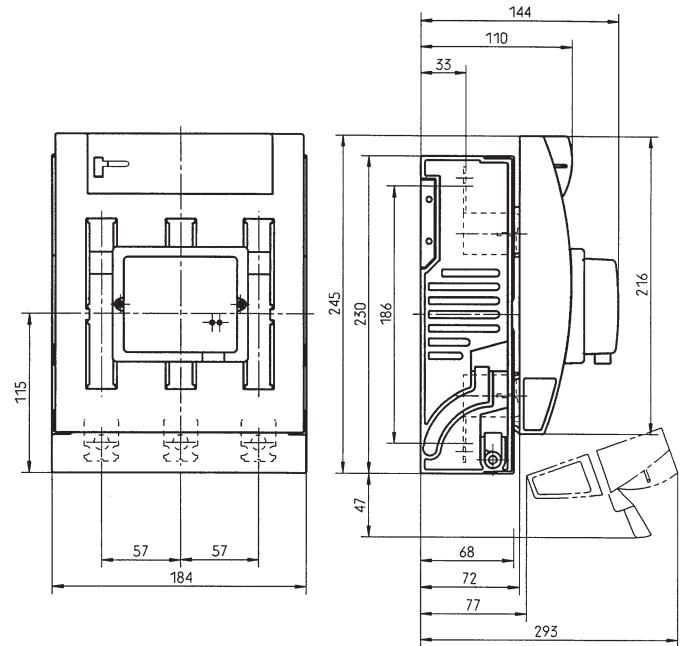
NH Fuse-Switches 690 V AC  
3-pole switching - Size 00-3  
with electronical fuse monitoring

**NH-разъединители 690 V AC**  
**3-х полюсные, типоразмеры 00-3,**  
**с электронным контролем предохранителей**

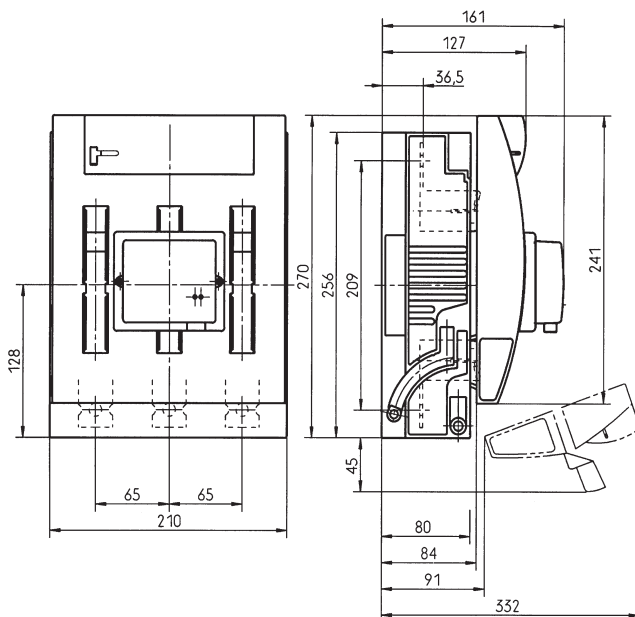
NH Fuse-Switches Size 00: 160 A  
NH-разъединители с предохранителями, типоразмер 00: 160 A



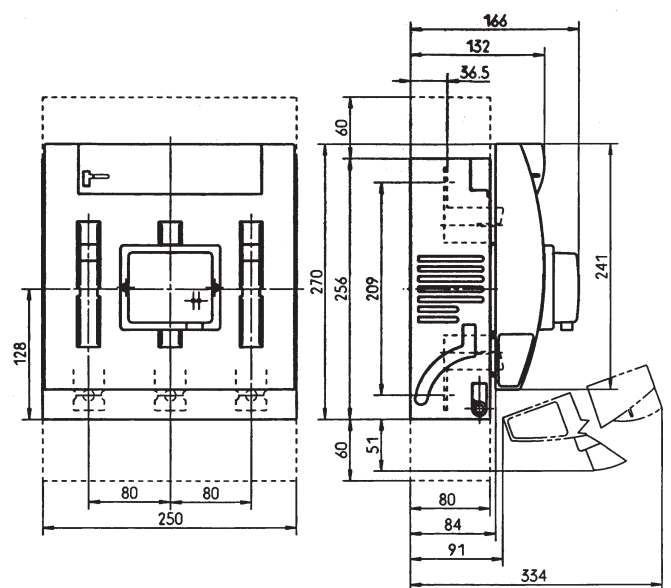
NH Fuse-Switches Size 1: 250 A  
NH-разъединители с предохранителями, типоразмер 1: 250 A



NH Fuse-Switches Size 2: 400 A  
NH-разъединители с предохранителями, типоразмер 2: 400 A

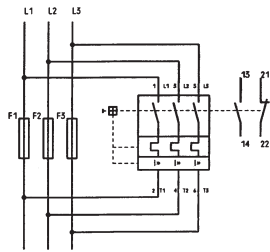


NH Fuse-Switches Size 3: 630 A  
NH-разъединители с предохранителями, типоразмер 3: 630 A





Контроль состояния плавких вставок с помощью автоматического выключателя



NH Fuse-Switches 690 V AC  
 3-pole switching - Size 00-3  
 with mechanical fuse monitoring (circuit breaker)

**НН-разъединители 690 V AC**  
**3-х полюсные, типоразмеры 00-3,**  
**с механическим контролем состояния предохранителей**  
**(автоматический выключатель)**

- Возможна установка микровыключателя индикации положения разъединителя
- Светодиод, сигнализирующий о состоянии "готов к работе"
- Возможность подключения дистанционной сигнализации о перегорании предохранителя
- Не требуется дополнительный источник питания
- Indication of status ready for operation
- Possibility for remote indication of broken fuse-links
- No separate auxiliary power supply required

Description Описание		Size Типо-размер	Amps $I_{th}$ Ток	Order no. Код заказа	Description Тип	Torque / усилие	
						mech. крепежа	electr контакта
Screw terminal M8 Контакт под болт M8		00	160	34060.0030	NH-Latr 00IN SN/SG U5U5	5 Nm	14 Nm
Screw terminal M10 Контакт под болт M10		1	250	34162.0030	NH-Latr 1IN SN/SG U2U2	20 Nm	32 Nm
		2	400	34262.0030	NH-Latr 2IN SN/SG U2U2		
		3	630	34362.0030	NH-Latr 3IN SN/SG U2U2		

Devices for busbar mounting on demand / Устройства для монтажа на шинах - по требованию.  
 Accessories see page 24 / Дополнительные принадлежности - см. стр. 24.

#### Technical Data Технические данные

Rated operational voltage $U_e$ Номинальное рабочее напряжение	AC 24 V - AC 690 V 50/60 Hz			
	DC 24 V - DC 250 V			
Rated insulation voltage $U_i$ Номинальное напряжение изоляции	690 V			
Rated impulse withstand voltage $U_{imp}$ Стойкость к воздействию высокого импульсного напряжения	6 kV			
Rated conditional short circuit current (with protection by NH-fuses) Номинальный условный ток короткого замыкания (с установленными плавкими вставками)	50 kA			
Permissible ambient temperatur Допустимая температура окружающей среды	-20 up to +55 °C от -20 до 55°C			
Delay time / Время задержки	< 0,5 s			
Function Нормальная работа	From 24 V voltage drop От падения напряжения 24 В			
Display elements Сигнальные элементы	Ready for operation: handle displa Готовность к работе - ручка в положении "1" Error message: handle display Аварийное состояние - ручка в положении "0"			
Alarm output Выходы аварийной сигнализации	Auxiliary switch 1 opening + 1 making contact Дополнительная контактная группа: 1 нормально замкнутый контакт +1 нормально разомкнутый			
Rated voltage Номинальное напряжение питания цепей аварийной сигнализации	AC 24 V Переменное 24 В	AC 230 V Переменное 230 В	DC 24 V Постоянное 24 В	DC 60 V Постоянное 60 В
Rated current Ток в цепях аварийной сигнализации	2 A	0,5 A	1 A	0,15 A

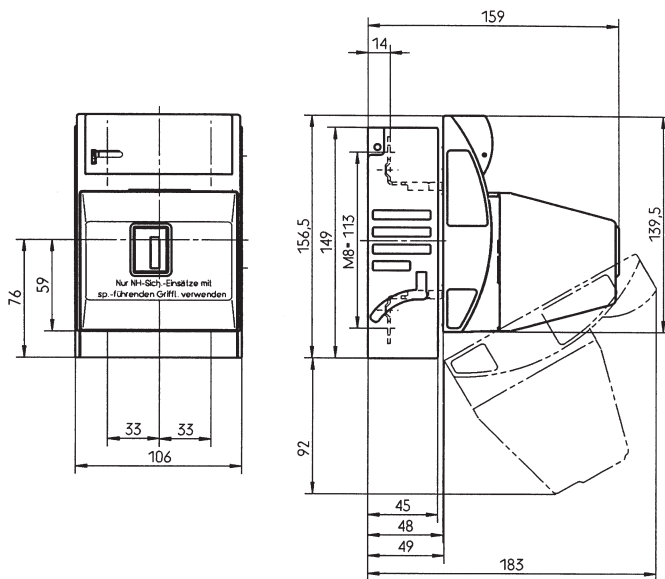
## NH Fuse-Switches IN NH-разъединители с предохранителями серии IN

NH Fuse-Switches 690 V AC  
3-pole switching - Size 00-3  
with mechanical fuse monitoring (circuit breaker)

**NH-разъединители 690 V AC**  
**3-х полюсные, типоразмеры 00-3,**  
**с механическим контролем состояния предохранителя**  
**(автоматический выключатель)**

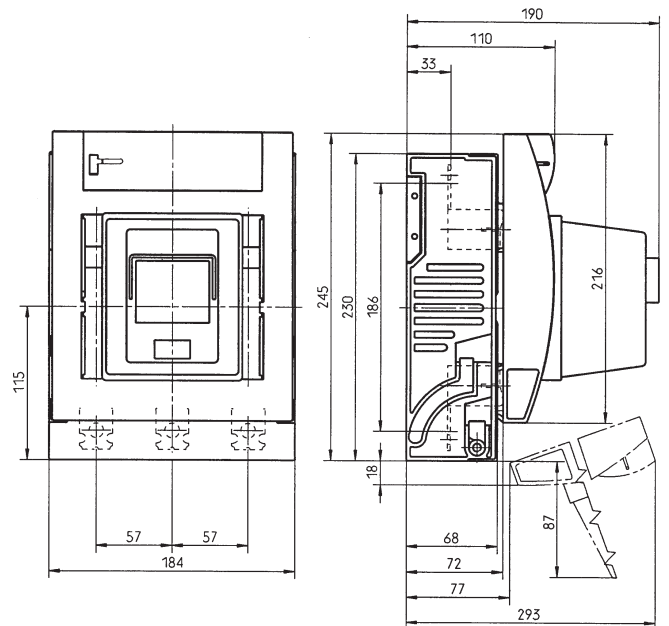
NH Fuse-Switches Size 00: 160 A

**NH-разъединители с предохранителями, типоразмер 0: 160 A**



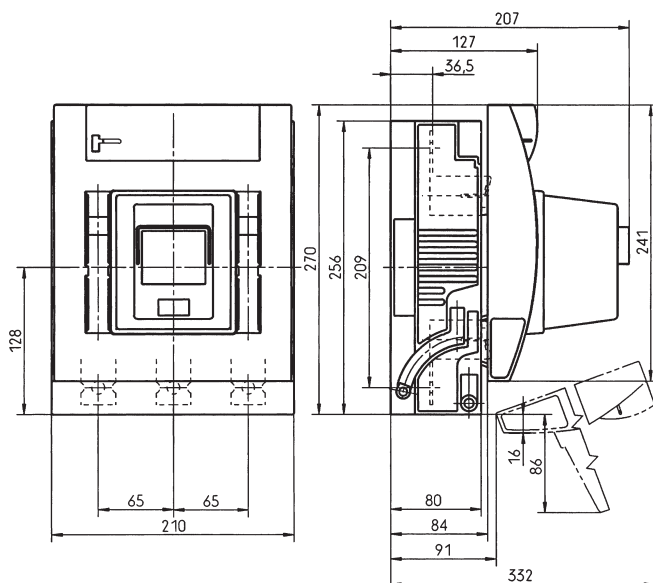
NH Fuse-Switches Size 1: 250 A

**NH-разъединители с предохранителями, типоразмер 1: 250 A**



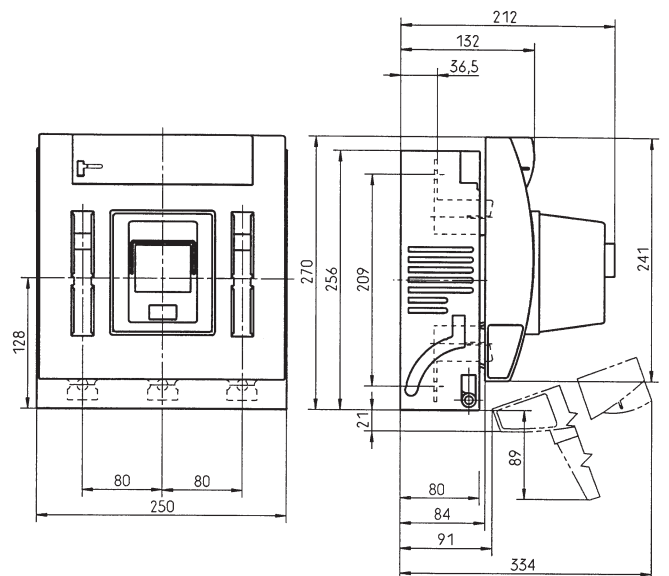
NH Fuse-Switches Size 2: 400 A

**NH-разъединители с предохранителями, типоразмер 2: 400 A**



NH Fuse-Switches Size 3: 630 A

**NH-разъединители с предохранителями, типоразмер 3: 630 A**





NH Fuse-Switches 690 V AC  
4-pole switching - Size 00-4a  
**NH-разъединители 690 V AC**  
4-х полюсные, типоразмеры 00-4a

- Окно для измерений с подвижной задвижкой
- Возможна установка микровыключателя индикации положения разъединителя

- Sliding fuse test window
- Switch position indicator with micro switch possible

Description Описание		Size Типо- размер	Amps $I_{th}$ Ток	Order no. Код заказа	Description Тип	Torque / усилие	
						mech. крепежа	electr контакта
Screw terminal M8 Контакт под болт M8		00	160	34060.4000	NH-Latr 00IN 4P U5U5	5 Nm	14 Nm
Screw terminal M10 Контакт под болт M10		1	250	34162.4000	NH-Latr 1IN 4P U2U2	20 Nm	32 Nm
		2	400	34262.4000	NH-Latr 2IN 4P U2U2		
		3	630	34362.4000	NH-Latr 3IN 4P U2U2		
Screw terminal 2xM12 Контакт под болт 2xM12		4a	1600 <sup>1)</sup>	34440.1090	NH-Latr 4A 4P AV L6L6	40 Nm	40 Nm
Screw terminal M16 Контакт под болт M16			1250	34440.0000	NH-Latr 4A 4P EP L8L8	40 Nm	56 Nm

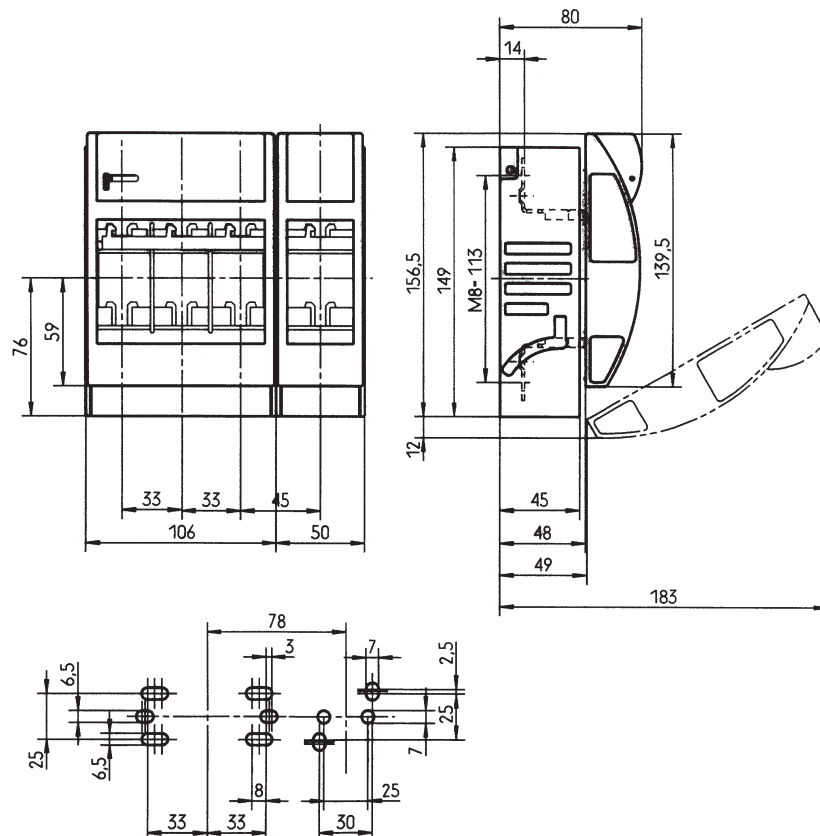
<sup>1)</sup> 1600 A possible with NH Fuse-links up to a rated power dissipation of 140 W

**В разъединители на 1600 А устанавливать предохранители с номинальной рассеиваемой мощностью не более 140Вт.**

Accessories see page 24 / Дополнительные принадлежности - см. стр. 24.

NH Fuse-Switches Size 00: 160 A

**NH-разъединители с предохранителями, типоразмер 00: 160 А**

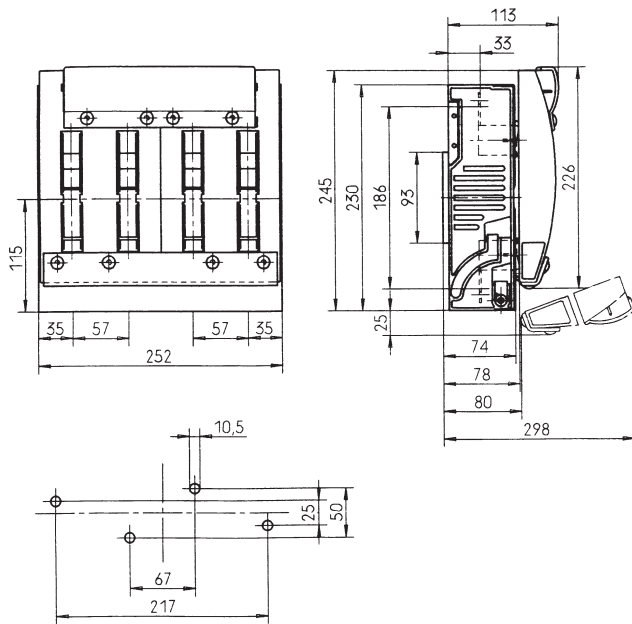


## NH Fuse-Switches IN NH-разъединители с предохранителями IN

NH Fuse-Switches 690 V AC  
4-pole switching - Size 00-4 a  
**NH-разъединители 690 V AC**  
4-х полюсные, типоразмеры 00-4a

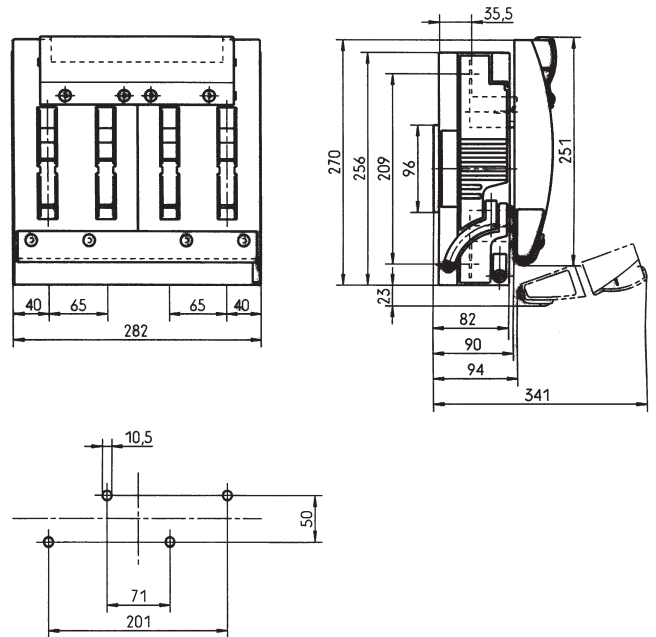
NH Fuse-Switches Size 1: 250 A

**NH-разъединители с предохранителями,**  
типоразмер 1: 250 A



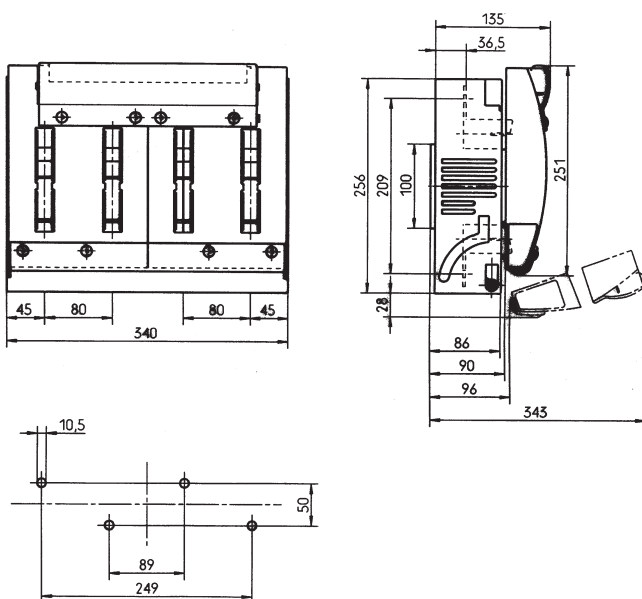
NH Fuse-Switches Size 2: 400 A

**NH-разъединители с предохранителями,**  
типоразмер 2: 400 A



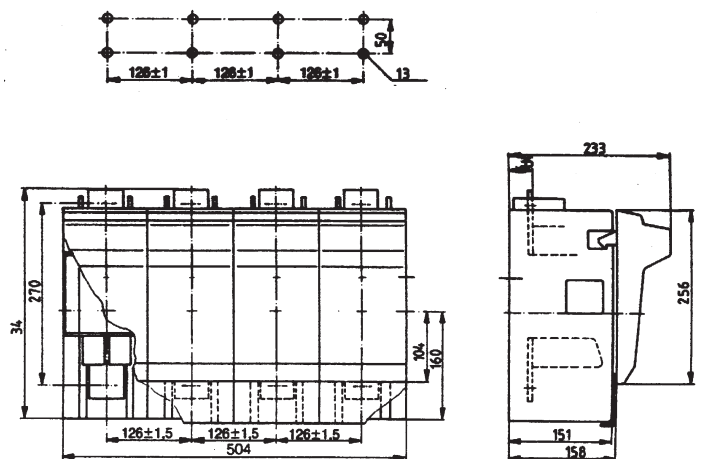
NH Fuse-Switches Size 3: 630 A

**NH-разъединители с предохранителями,**  
типоразмер 3: 630 A



NH Fuse-Switches Size 4 a: 1250 A

**NH-разъединители с предохранителями,**  
типоразмер 4a: 1250 A





Size Типоразмер	Order-No. Код заказа	Description Описание		
00	36169.0010	Pressure plate with screws 1,5-50 mm <sup>2</sup> (1 set = 6 pieces) Прижимная планка с винтами, проводники 1,5-50 мм <sup>2</sup> (6 штук в комплекте)		
00	36170.0010	Pressure plate with screws and contact prism to 95 mm <sup>2</sup> sm (1 set = 6 pieces) Прижимная планка с винтами, проводники до 95 мм <sup>2</sup> (6 штук в комплекте)		
00	36171.0010	Triple terminal 3 x 10 mm <sup>2</sup> (1 set = 3 pieces) Тройной контакт 3x10 мм (3 штуки в комплекте)		
00	40573.0100	Frame Рамка		
00	31401.0100	Contact shrouds to add Добавочный кожух для контактов		
00	36172.0010	Quick fixing device (1 set) Набор быстрой установки		
00	36174.0010	Micro switch for position indicating (1 set) Микровыключатель индикации положения разъединителя		
00	36175.0010	Retrofit assembly for fuse monitoring (1 set) Устройство контроля за состоянием предохранителей (1 комплект)		
1	36197.0010	Pressure plate with screws 1,5-50 mm <sup>2</sup> (1 set = 6 pieces) Прижимная планка с винтами, проводники 1,5-50 мм <sup>2</sup> (6 штук в комплекте)		
1	36198.0010	Pressure plate with screws and contact prism to 150 mm <sup>2</sup> sm (1 set = 6 pieces) Прижимная планка с винтами, проводники до 150 мм <sup>2</sup> (6 штук в комплекте)		
1	40586.0100	Frame Рамка		
1	31438.0100	Contact shrouds to add Добавочный кожух для контактов		
1	36196.0010	Quick fixing device (1 set) Набор быстрой установки		
1	85138.0100	Micro switch for position indicating		
1	on demand По требованию	Retrofit assembly for fuse monitoring (1 set) Устройство контроля за состоянием плавких вставок (1 комплект)		
2	36199.0010	Pressure plate with screws 1,5-70 mm <sup>2</sup> (1 set = 6 pieces) Прижимная планка с винтами, проводники 1,5-70 мм <sup>2</sup> (6 штук в комплекте)		
2	36200.0010	Pressure plate with screws and contact prism to 240 mm <sup>2</sup> sm (1 set = 6 pieces) Прижимная планка с винтами, проводники до 240 мм <sup>2</sup> (6 штук в комплекте)		
2	40587.0100	Frame Рамка		
2	31428.0100	Contact shrouds to add Добавочный кожух для контактов		
2	85138.0100	Micro switch for position indicating Микровыключатель индикации положения разъединителя		
2	on demand По требованию	Retrofit assembly for fuse monitoring (1 set) Устройство контроля за состоянием предохранителей (1 комплект)		
3	36199.0010	Pressure plate with screws 1,5-70 mm <sup>2</sup> (1 set = 6 pieces) Прижимная планка с винтами, проводники 1,5-70 мм <sup>2</sup> (6 штук в комплекте)		
3	36200.0010	Pressure plate with screws and contact prism to 240 mm <sup>2</sup> sm (1 set = 6 pieces) Прижимная планка с винтами, проводники до 240 мм <sup>2</sup> (6 штук в комплекте)		
3	40588.0100	Frame Рамка		
3	31429.0100	Contact shrouds to add Добавочный кожух для контактов		
3	85138.0100	Micro switch for position indicating Микровыключатель индикации положения разъединителя		
3	on demand По требованию	Retrofit assembly for fuse monitoring (1 set) Устройство контроля за состоянием плавких вставок (1 комплект)		

EFEN GmbH • D-65332 Eltville • efen@efen.com • www.efen.de • Tel. 49 6129 46-0 • Fax 46222

EFEN Schwabach	D-91126 Schwabach	Tel. 49 9122 6960	Fax 69633
EFEN Uebigau	D-04938 Uebigau	Tel. 49 35365 893-0	Fax 87090
EFEN Kaposvár Hungária Kft.	H-7400 Kaposvár	Tel. 36 82 417559	Fax 417529
EFEN Polska Sp. z o.o.	PL-41-106 Siemianowice Śląskie	Tel. 48 32 2010942	Fax 2200064
EFEN Dongguan	VR China · Chang Ping	Tel. 86 769 3334330	Fax 3911047