

EFEN 

gG

63A

NH-Sicherungs- Einsätze

NH Fuse-Links



Названия и обозначения

В переведенных на русский язык каталогах имеются несколько мест, перевод которых может быть не вполне ясным и потребовать дальнейшего уточнения. Это вызвано непрерывным появлением новых специальных терминов и технических оборотов, которые, вообще не отражаются в словарях или отражаются с большим опозданием.

Мы не располагаем сейчас в полном объеме всей научно-технической литературой по данному предмету, как на русском языке, так и на английском, где, несомненно, содержатся исчерпывающие пояснения этих терминов и оборотов.

Здесь мы даем список этих мест и объясняем названия, придерживаясь, насколько возможно их истинного смысла.

1) Страницы (4, 9, 12, 14, 17, 24)

Breaking capacity Означает способность выдерживать ток до указанной величины (например, 120 килоАмпер при номинальных токах до 250А). Ясно, что речь идет о максимальном токе, который, вообще допустим для предохранителя, т.е. при больших значениях не гарантируется целостность корпуса и безопасность в эксплуатации. Этот термин переведен как неразрушающий ток или максимальный неразрушающий ток.

2) Страницы (7, 11, 13, 16, 19, 25)

Prospective Short-Circuit Symmetrical RMS Это, скорее всего, ток короткого замыкания, который развивается в плавкой вставке данного номинала.

Переведено: ожидаемое среднеквадратичное значение тока короткого замыкания симметричной формы.

3) Страницы (7, 11, 13, 16, 19, 25)

Cut off current Переведено дословно: ток отсечки

4) Страницы (8, 16, 20, 23)

Pre-arcing and operating integrals (in A² x s) Это интегралы квадрата тока по времени. Они выражают мощность, рассеиваемую на плавкой вставке.

Pre-arcing integral по-видимому, выражает мощность, по превышении которой происходит перегорание плавкой вставки, сопровождаемое электрической дугой.

Переведено: интеграл режима возникновения дуги.

5) Страницы (8, 16, 20, 23)

Operating integral выражает мощность, рассеиваемую на плавкой вставке в рабочем режиме.

Переведено: интеграл рабочего режима

Contents / Содержание		Page / Страница
AC 500 V gG Переменный ток 500 В For cable and line protection Для защиты линий и кабелей	VDE 0636/201 IEC 60269-2-1 DIN 43620/1	4
AC 690 V gG Переменный ток 690 В For cable and line protection Для защиты линий и кабелей	VDE 0636/201 IEC 60269-2-1 DIN 43620/1	9
AC 400 V gTr Переменный ток 400 В For cable and line protection Для защиты трансформаторов	VDE 0636/2011 DIN 43620/1	12
AC 500 V gR Переменный ток 500 В For cable and line protection Для защиты полупроводниковых компонентов	pure silver чистое серебро VDE 0636/40 IEC 60269-4 DIN 43620/1	14
AC 690 V gR/aR Переменный ток 690 В For protection of semiconductors Для защиты полупроводниковых компонентов	pure silver чистое серебро VDE 0636/40 IEC 60269-4 DIN 43620/1 + DIN 43653	17
AC 690 V aM Переменный ток 690 В For protection of motor circuits Для защиты моторов	VDE 0636/201 IEC 60269-2-1 DIN 43620/1	24
Accessories / Дополнительно устройства и аксессуары		
Special fuse-links for current transformer Специальные плавкие предохранители для трансформаторов тока		26
Current transformer Трансформаторы тока		26
Ammeter Амперметры		26
NH-replacement handles Ручка для замены плавких вставок	VDE 0680/4 IEC 60269-2-1 DIN 43620/4	27
Solid links Монолитные перемычки		27
Referencies to other types Другие типы изделий	Battery fuse-switches and fuse-links for UPS Батарейные переключатели и плавкие вставки для систем гарантированного питания NH fuse-links for telecom power supply NH плавкие вставки для систем электропитания оборудования связи	See Product-Information 26 См. стр. 26 See T brochure См. брошюру T

EFEN products are governed by a strict quality control. Engineering progresses are a continuous process for us. All information and data may therefore be changed without notification.
Продукция фирмы EFEN проходит строгий контроль качества. Мы непрерывно совершенствуем нашу продукцию, поэтому возможны изменения в любой технической информации и данных, внесенные без предварительного уведомления.



EFEN NH Fuse-Links represent the latest state of the art with respect to design and manufacturing process. They are of consistently high quality.

EFEN NH Fuse-Links are in accordance with national and international specifications as DIN, VDE, IEC etc. EFEN NH Fuse-Links offer an efficient and economic protection of electro-technical circuits.

Dimensions:
DIN 43620
or other standards

Electrical data:
VDE/IEC
or special specifications

Fuse body:
made of high quality, thermal shock resistant technical ceramics

Gripping lugs:
- made of sea-water-proof aluminium alloy
- dead metal gripping lugs

Blade contacts:
brass or copper, silver plated

This catalogue offers a survey of the standard series, not showing all products for special applications. Further special products are available.

Please ask EFEN application engineers for best solutions to your application questions.

НН-плавкие предохранительные вставки фирмы EFEN на сегодняшний день наиболее совершенны как по конструкции, так и по технологиям производства. Они обладают неизменно высоким качеством.

Они соответствуют национальным и международным стандартам DIN, VDE, IEC и другим. Плавкие предохранители фирмы EFEN обеспечивают надежную защиту электротехнического оборудования и являются экономически выгодным решением.

Размеры:
стандарта DIN 43620 или других

Электрические характеристики:
стандарта VDE/IEC или специализированные характеристики

Корпус:
высококачественная термостойкая техническая керамика

Захваты:
- алюминиевые сплав, стойкий к морской воде
- металлические изолированные

Ножевые контакты:
латунные или медные, покрытые серебром

В этом каталоге показаны предохранители стандартных серий. Сведения об изделиях для специальных применений здесь в полном объеме не содержатся.

Для разработки наилучших решений Ваших задач инженеры фирмы EFEN готовы дать свои рекомендации.

For cable and line protection

Rated voltage: AC 500 V

Utilization category: gG acc. VDE 0636/201

IEC 60269-2-1

Application: For cable and line protection

Breaking capacity: 120 kA

Electrical characteristics:

The time-current characteristics are matched to the line and cable capacities. The line to be protected can operate at optimal load since breaking in the overload range is slow and quick in case of a short circuit current.

The time-current zones acc. to IEC 60269-2-1 guarantee selectivity between Fuse-Links of different manufacturers made acc. to this standard. Selective short-circuit interruption is given at rated currents $I_n \geq 16$ A having rated current ratios of 1:1,6.

Для защиты кабелей и линий

Ток переменный: номинальное напряжение 500 В

Категория утилизации: gG, согласно стандартам

VDE 0636/201, IEC 60269-2-1

Применение: защита линий и кабелей

Неразрушающий ток: 120 кА

Электрические характеристики:

Характеристики "время-ток" данных предохранителей оптимальны для работы кабельных и других систем передачи электроэнергии.

Благодаря тому, что срабатывание этих предохранителей при превышении номинального тока происходит медленно, а при коротком замыкании быстро, обеспечивается оптимальная нагрузка защищаемых линий.

Графические участки диаграмм "время-ток", соответствующих стандарту IEC 60269-2-1, гарантируют возможность выбора между предохранителями, изготовленными согласно указанным стандартам разными производителями.

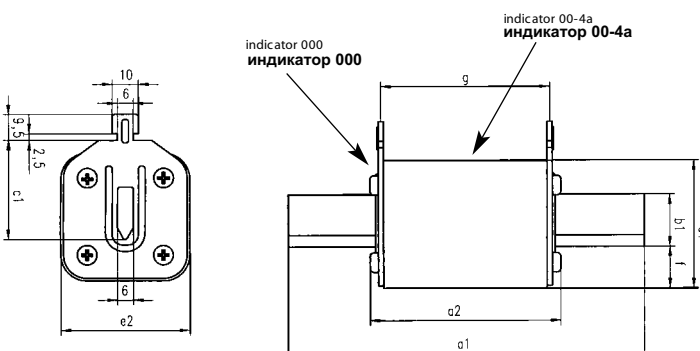
Metal gripping lugs
Металлические захваты



Dead metal gripping lugs
Изолированные захваты



Dimensions / Размеры
DIN 436201



Size Размеры	a_1	a_2	b_1	c_1	e_1	e_2	g
000	78,5	53	15	35	37	21	47
00 ²⁾	78,5	53	15	35	45	30	47
1 ²⁾	135	70	15	40	45	30	65
1 ³⁾	135	70	20	40	50	50	65
2 ⁴⁾	150	71	20	48	50	50	65
2 ⁵⁾	150	71	26	48	58	58	65
3 ⁶⁾	150	71	26	60	58	58	65
3 ⁷⁾	150	71	32	60	68	68	65
4a	200	96	50	85	109	98	86

- 1) Rated current up to 100 amps
- 2) Rated current up to 160 amps
- 3) Rated current 200-250 amps
- 4) Rated current to 250 amps
- 5) Rated current 300-400 amps
- 6) Rated current up to 400 amps
- 7) Rated current 500-630 amps

Номинальный ток до 100 А
Номинальный ток до 160 А
Номинальный ток 200-250 А
Номинальный ток до 250 А
Номинальный ток 300-400 А
Номинальный ток до 400 А
Номинальный ток 500-630 А

For cable and line protection
Для защиты кабелей и линий

AC 500 V gG
переменный ток
номинальное напряжение 500 В

Size Типо- размер	A Amps Ном.ток	Metal gripping lugs Металлические захваты Order No. Код заказа	Dead gripping lugs of special polymer Изолированные захваты Order No. Код заказа	Dead metal gripping lugs Изолированные захваты Order No. Код заказа	VE
000	2	35000.0020	35001.0020		10
	4	35000.0040	35001.0040		
	6	35000.0060	35001.0060		
	10	35000.0100	35001.0100		
	16	35000.0160	35001.0160		
	20	35000.0200	35001.0200		
	25	35000.0250	35001.0250		
	32	35000.0320	35001.0320		
	35	35000.0350	35001.0350		
	40	35000.0400	35001.0400		
	50	35000.0500	35001.0500		
	63	35000.0630	35001.0630		
	80	35000.0800	35001.0800		
	100	35000.1000	35001.1000		
00	2	35011.0010		35165.0010	3
	4	35011.0020		35165.0020	
	6	35011.0030		35165.0030	
	10	35011.0040		35165.0040	
	16	35011.0050		35165.0050	
	20	35011.0060		35165.0060	
	25	35011.0070		35165.0070	
	32	35011.0080		35165.0080	
	35	35011.0090		35165.0090	
	40	35011.0100		35165.0100	
	50	35011.0110		35165.0110	
	63	35011.0120		35165.0120	
	80	35011.0130		35165.0130	
	100	35011.0140		35165.0140	
	125	35011.0150		35165.0150	
	160	35011.1090		35165.0160	
1	25	35035.0050		35204.0050	3
	32	35035.1220		35204.0160	
	35	35035.0060		35204.0060	
	40	35035.1230		35204.0170	
	50	35035.0070		35204.0070	
	63	35035.0080		35204.0080	
	80	35035.0090		35204.0090	
	100	35035.0100		35204.0100	
	125	35035.0110		35204.0110	
	160	35035.0120		35204.0120	
	200	35035.0130		35204.0130	
	224	35035.0140		35204.0140	
250	35035.0150		35204.0150		

VE = Packing unit / Единиц в упаковке

For cable and line protection
Для защиты кабелей и линий

AC 500 V gG
переменный ток
номинальное напряжение 500 В

Size Типо- размер	A Amps Ном.ток	Metal gripping lugs Металлические захваты Order No. Код заказа	Dead gripping lugs of special polymer Изолированные захваты Order No. Код заказа	Dead metal gripping lugs Изолированные захваты Order No. Код заказа	VE
000	2	35000.0020	35001.0020		10
	4	35000.0040	35001.0040		
	6	35000.0060	35001.0060		
	10	35000.0100	35001.0100		
	16	35000.0160	35001.0160		
	20	35000.0200	35001.0200		
	25	35000.0250	35001.0250		
	32	35000.0320	35001.0320		
	35	35000.0350	35001.0350		
	40	35000.0400	35001.0400		
	50	35000.0500	35001.0500		
63	35000.0630	35001.0630			
	80	35000.0800	35001.0800		
	100	35000.1000	35001.1000		
00	2	35011.0010		35165.0010	3
	4	35011.0020		35165.0020	
	6	35011.0030		35165.0030	
	10	35011.0040		35165.0040	
	16	35011.0050		35165.0050	
	20	35011.0060		35165.0060	
	25	35011.0070		35165.0070	
	32	35011.0080		35165.0080	
	35	35011.0090		35165.0090	
	40	35011.0100		35165.0100	
	50	35011.0110		35165.0110	
63	35011.0120		35165.0120		
	80	35011.0130		35165.0130	
	100	35011.0140		35165.0140	
	125	35011.0150		35165.0150	
	160	35011.1090		35165.0160	
1	25	35035.0050		35204.0050	3
	32	35035.1220		35204.0160	
	35	35035.0060		35204.0060	
	40	35035.1230		35204.0170	
	50	35035.0070		35204.0070	
	63	35035.0080		35204.0080	
	80	35035.0090		35204.0090	
	100	35035.0100		35204.0100	
	125	35035.0110		35204.0110	
	160	35035.0120		35204.0120	
	200	35035.0130		35204.0130	
224	35035.0140		35204.0140		
250	35035.0150		35204.0150		

VE = Packing unit / Единиц в упаковке

Size Типоразмер	Amps Ном.ток	Metal gripping lugs Металлические захваты Order No. Код заказа	Dead metal gripping lugs Изолированные металлические захваты Order No. Код заказа	VE
2	25	35054.0010		3
	35	35054.0020		
	50	35054.0030		
	63	35054.0040	35116.0040	
	80	35054.0050	35116.0050	
	100	35054.0060	35116.0060	
	125	35054.0070	35116.0070	
	160	35054.0080	35116.0080	
	200	35054.0090	35116.0090	
	224	35054.0100	35116.0100	
	250 (300)	35054.0110 35054.0120	35116.0110 35116.0120	
	315 (355) 400	35054.0130 35054.0140 35054.0150	35116.0130 35116.0140 35116.0150	
3	63	35078.0340	35219.0010	3
	80	35078.0350	35219.0020	
	100	35078.0360	35219.0030	
	125	35078.0370	35219.0040	
	160	35078.0380	35219.0050	
	200	35078.0390	35219.0060	
	224	35078.0400	35219.0070	
	250	35078.0410	35219.0080	
	315	35078.0010	35219.0100	
	(355)	35078.0020	35219.0110	
	400 (425)	35078.0030 35078.0040	35219.0120	
	500 630	35078.0050 35078.0060	35219.0140 35219.0150	
4a	400	35097.0120		1
	500	35097.0010		
	630	35097.0020		
	800	35097.0030		
	1000	35097.0040		
	1250	35097.0050		
	1600	35097.0110		

VE = Packing unit / **Единиц в упаковке**

NH-Fuse-Links size 4 with screw contacts on demand / **NH плавкие предохранители типоразмера 4 можно заказать с контактами под болт.**

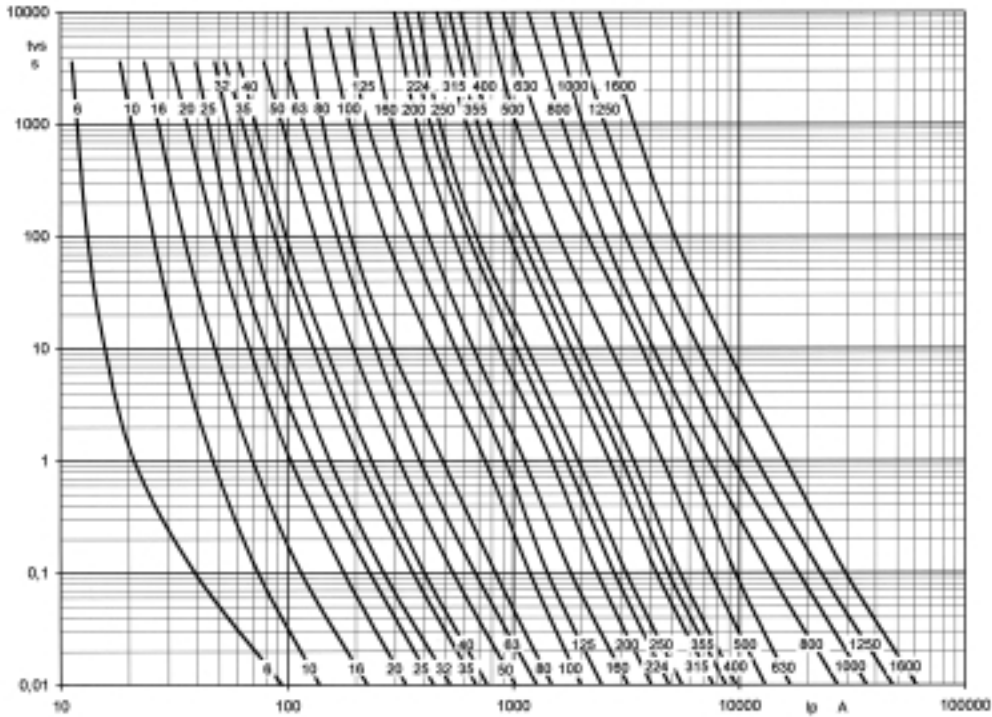
() = Dimensions according DIN, rating not standardized in VDE 0636 / **Размеры соответствуют стандарту DIN, однако номинал не упоминается в стандарте VDE 0636**



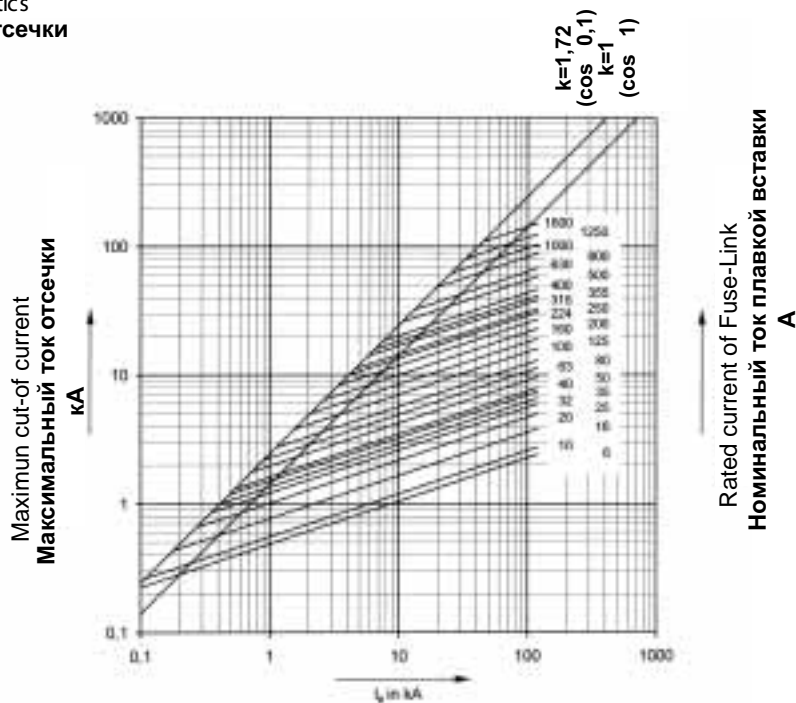
NH Fuse-Links Плавкие предохранительные вставки NH

For cable and line protection
Для защиты кабелей и линий
Time-current characteristics
Характеристики "время-ток"

AC 500 V gG
Переменный ток 500 В



Cut-off current characteristics
Характеристики тока отсечки



I_b
Prospective Short-Circuit Current symmetrical RMS
Предполагаемое среднеквадратичное значение тока короткого замыкания симметричной формы кА

For cable and line protection
Для защиты кабелей и линий
Power dissipation
Рассеивание мощности

AC 500 V gG
Переменный ток
Номинальное напряжение 500 В

I _n	Size / Типоразмер					
	000	00	1	2	3	4a
6	1,4	2,2				
10	1,6	1,4				
16	2,1	2,1				
20	2,2	2,0				
25	2,4	2,4	3,1	3,1		
32	3,6	3,4	4,5	4,5		
35	3,7	3,7	4,9	4,9		
40	3,9	4,3	5,7	5,6		
50	4,5	5,0	6,7	6,7		
63	5,5	6,4	8,5	8,5	5,9	
80	5,5	6,0	7,5	7,4	7,5	
100	6,5	7,2	9,0	8,9	8,6	
125		8,8	11,0	10,8	10,4	
160		11,3	14,2	14,0	13,2	
200			16,5	16,8	16,1	
224			17,7	18,1	17,1	
250			20,0	20,5	19,2	
315				26,6	24,5	
355				30,5	27,0	
400				33,7	31,3	31,2
500					37,0	36,5
630					44,0	44,4
800						68
1000						72,9
1250						100,5
1600						126,2

Pre-arcing and operating integrals acc. VDE/IEC in A²s
Интегралы режима возникновения дуги и интегралы рабочего режима по стандарту VDE/IEC (ток² сек)

I _n	Size / Типоразмер											
	000		00		1		2		3		4a	
A	I	II	I	II	I	II	I	II	I	II	I	II
6	72	120										
10	220	360	130	300								
16	330	530	360	820								
20	720	1250	810	1830								
25	1440	2150	1370	3100								
32	2030	3240	1830	4150								
35	2930	4750	2560	5800								
40	3840	6300	3240	7350								
50	5900	9390	5760	13000								
63	9500	14980	9000	21000	9000	21000						
80	14600	2360	14440	33000	14400	33000						
100	23250	36650	27040	61000	27040	61000						
125			46240	105000	46240	105000						
160			77440	175000	77440	175000						
200					122990	278000	122990	278000				
224					184960	418000	184960	418000				
250					231040	521000	231040	521000				
315							368640	831000	368640	831000		
355							466560	1052 10 ²	466560	1052 10 ²		
400							655360	1476 10 ²	655360	1476 10 ²	610500	927000
500									1296 10 ²	2920 10 ²	1025 10 ²	1618 10 ²
630									1950 10 ²	4400 10 ²	1767 10 ²	2600 10 ²
800											3499 10 ²	5449 10 ²
1000											5878 10 ²	8708 10 ²
1250											12164 10 ²	18676 10 ²
1600											20347 10 ²	31278 10 ²

I = Pre-arcing integrals / Интегралы режима возникновения дуги
II = Operating integrals / Интегралы рабочего режима

Rated voltage: AC 690 V
Utilization category: gG acc. VDE 0636/201
IEC 60269-2-1
Application: For cable and line protection
Breaking capacity: 100 kA

Electrical characteristics:
The time-current characteristics are matched to the line and cable capacities. The lines to be protected can operate at optimal load since breaking in the overload range is slow and quick in case of a short circuit current.

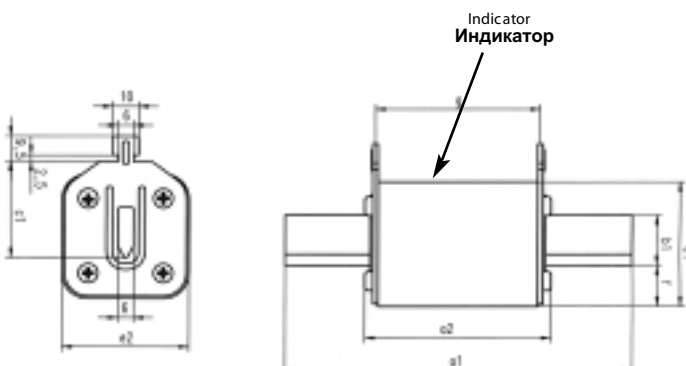
Переменный ток. Номинальное напряжение 690 В
Категория утилизации gG, согласно стандартам VDE 0636/201
IEC 60269-2-1

Применение: Для защиты кабелей и линий
Неразрушающий ток: 100 кА

Электрические характеристики:
Благодаря тому, что срабатывание этих предохранителей при превышении нормального тока происходит медленно, а при коротком замыкании быстро, обеспечивается оптимальная нагрузка защищаемых линий.



Dimensions / Размеры по стандартам:
DIN 43620/1
IEC 60269-2-1



Size Размер	a ₁	a ₂	b ₁	c ₁	e ₁	e ₂	g
000 ¹⁾	78,5	53	15	35	37	21	47
00 ²⁾	78,5	53	15	35	45	30	47
1 ³⁾	135	70	15	40	45	30	65
1 ⁴⁾	135	70	20	40	50	50	65
2 ⁵⁾	150	71	20	48	50	50	65
2 ⁶⁾	150	71	26	48	58	58	65
3 ⁷⁾	150	71	26	60	58	58	65
3 ⁸⁾	150	74	32	60	75	73	65

- 1) Rated current 6-63 amps
- 2) Rated current 80-100 amps
- 3) Rated current 25-160 amps
- 4) Rated current 200-250 amps
- 5) Rated current 25-250 amps
- 6) Rated current 315-400 amps
- 7) Rated current 63-400 amps
- 8) Rated current 500 amps

Номинальный ток 6-63 А
Номинальный ток 80-100 А
Номинальный ток 25-160 А
Номинальный ток 200-250 А
Номинальный ток 25-250 А
Номинальный ток 315-400 А
Номинальный ток 63-400 А
Номинальный ток 500 А

Rated voltage: AC 690 V
Utilization category: gG acc. VDE 0636/201
IEC 60269-2-1
Application: For cable and line protection
Breaking capacity: 100 kA

Electrical characteristics:
The time-current characteristics are matched to the line and cable capacities. The lines to be protected can operate at optimal load since breaking in the overload range is slow and quick in case of a short circuit current.

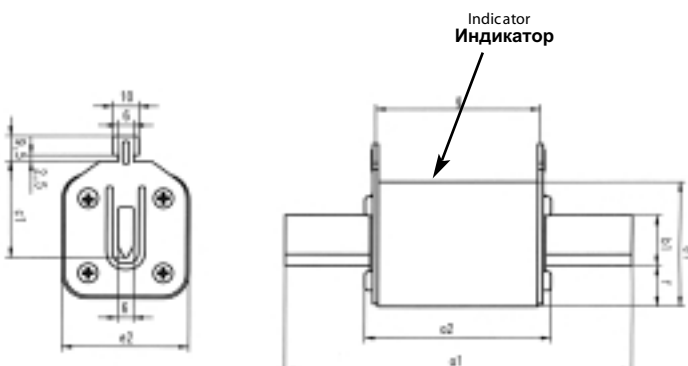
Переменный ток. Номинальное напряжение 690 В
Категория утилизации gG, согласно стандартам VDE 0636/201
IEC 60269-2-1

Применение: Для защиты кабелей и линий
Неразрушающий ток: 100 кА

Электрические характеристики:
Благодаря тому, что срабатывание этих предохранителей при превышении нормального тока происходит медленно, а при коротком замыкании быстро, обеспечивается оптимальная нагрузка защищаемых линий.



Dimensions / Размеры по стандартам:
DIN 43620/1
IEC 60269-2-1



Size Размер	a ₁	a ₂	b ₁	c ₁	e ₁	e ₂	g
000 ¹⁾	78,5	53	15	35	37	21	47
00 ²⁾	78,5	53	15	35	45	30	47
1 ³⁾	135	70	15	40	45	30	65
1 ⁴⁾	135	70	20	40	50	50	65
2 ⁵⁾	150	71	20	48	50	50	65
2 ⁶⁾	150	71	26	48	58	58	65
3 ⁷⁾	150	71	26	60	58	58	65
3 ⁸⁾	150	74	32	60	75	73	65

- 1) Rated current 6-63 amps
- 2) Rated current 80-100 amps
- 3) Rated current 25-160 amps
- 4) Rated current 200-250 amps
- 5) Rated current 25-250 amps
- 6) Rated current 315-400 amps
- 7) Rated current 63-400 amps
- 8) Rated current 500 amps

Номинальный ток 6-63 А
Номинальный ток 80-100 А
Номинальный ток 25-160 А
Номинальный ток 200-250 А
Номинальный ток 25-250 А
Номинальный ток 315-400 А
Номинальный ток 63-400 А
Номинальный ток 500 А

For cable and line protection
Для защиты линий и кабелей

AC 690 V gG
Переменный ток. Номинальное напряжение 690 А

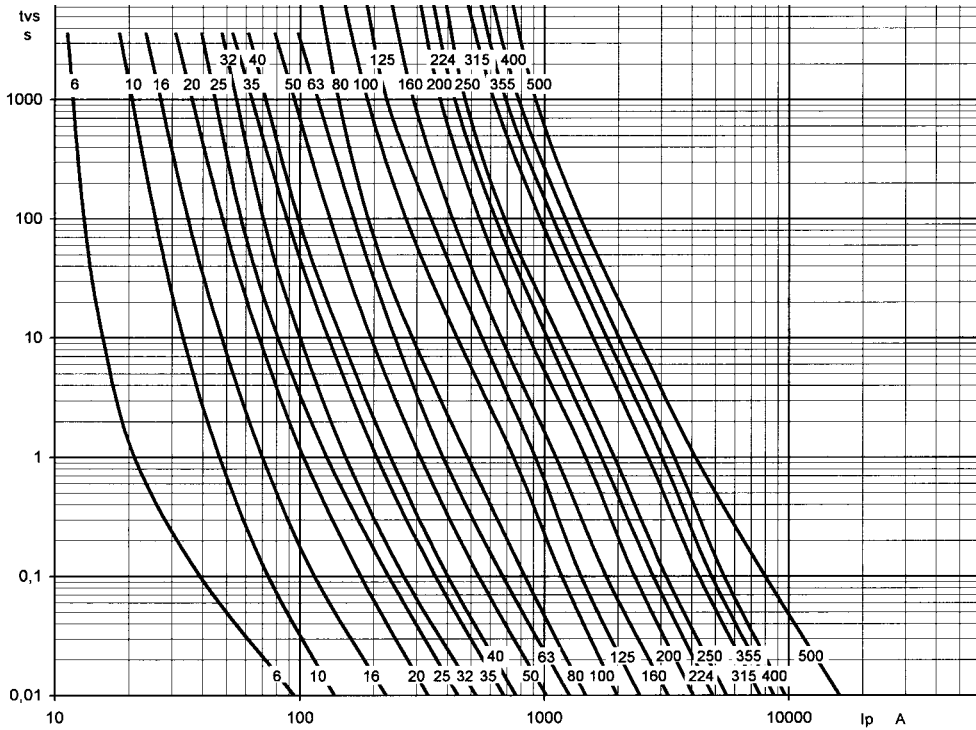
Size Размер	Amps Ток	Metal gripping lugs Металлические захваты Order No. Код заказа	VE
00	2	35027.0220	3
	4	35027.0230	
	6	35027.0010	
	10	35027.0020	
	16	35027.0030	
	20	35027.0040	
	25	35027.0050	
	32	35027.0060	
	35	35027.0070	
	40	35027.0080	
	50	35027.0090	
	63	35027.0100	
80	35027.0110		
100	35027.0120		
1	25	35052.1030	3
	32	35052.1040	
	35	35052.1050	
	40	35052.1060	
	50	35052.1070	
	63	35052.1080	
	80	35052.1090	
	100	35052.1100	
	125	35052.1110	
	160	35052.1120	
200	35052.1130		
250	35052.1140		
2	25	35124.1230	3
	35	35124.1010	
	50	35124.1020	
	63	35124.1030	
	80	35124.1040	
	100	35124.1050	
	125	35124.1060	
	160	35124.1070	
	200	35124.1080	
	250	35124.1090	
	315	35124.1100	
	355	35124.1110	
400	35124.1220		
3	63	35135.1080	3
	80	35135.1090	
	100	35135.1100	
	125	35135.1110	
	160	35135.1120	
	200	35135.1070	
	224	35135.1130	
	250	35135.1040	
	315	35135.1050	
	(355)	35135.1060	
	400	35135.1020	
	500	35135.1010	

VE = Packing unit / **Штук в упаковке**

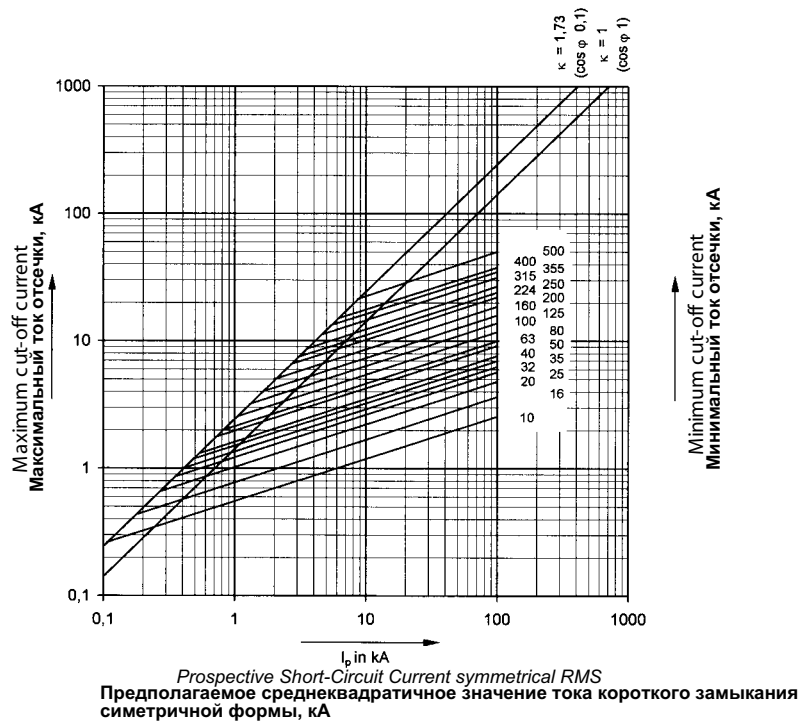
() = Dimensions according DIN, rating not standardized in VDE 0636 / **Размеры соответствуют стандарту DIN, номиналы не соответствуют стандарту VDE 0636**

For cable and line protection
Для защиты кабелей и линий

Time-current characteristics
Токо-временные характеристики



Cut-off current characteristics
Характеристики тока отсечки



AC 400 V gTr

For transformer protection
Для защиты трансформаторов

Rated voltage: AC 400 V

Utilization category: gTr acc. VDE 0636/2011

Application: For transformer protection

Breaking capacity: 100 kA

Electrical characteristics:

The time-current characteristics are adapted to the thermal capacity of the transformer and the time-current characteristic of the high-voltage Fuse-Links. Therefore a better utilization of the overload capacity of transformers. EFEN transformer Fuse-Links are able to carry 1,3-times current rated of a transformer as continuous load for a minimum of 10 hrs. Fuse operates within 2 hrs at 1,5-times rated current of the transformer.

Dimensions / Размеры: DIN 43620/1

Ток переменный. Номинальное напряжение 400 В

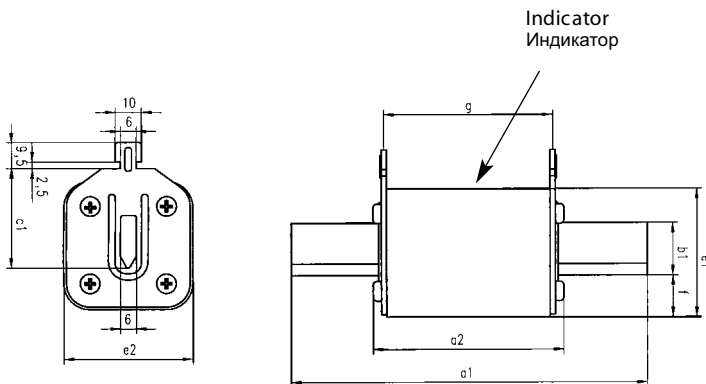
Категория утилизации: gTr стандарту VDE 0636/2011

Назначение: защита трансформаторов

Неразрушающий ток: 100 кА

Электрические характеристики:

Время-токовые характеристики данных предохранителей оптимальны для тепловых режимов трансформаторов и время-токовых характеристик высоковольтных плавких предохранителей. Это позволяет наиболее полно использовать трансформаторы в перегруженных режимах. Плавкие EFEN предохранители для трансформаторов при продолжительной нагрузке могут пропускать 1,3 номинального тока трансформатора в течение минимум 10 часов. Предохранитель срабатывает в течение 2 часов при токе 1,5 номинального тока предохранителя.



Size Размер	a ₁	a ₂	b	c	e ₁	e ₂	f	g
2	150	72	26	48	60	53	14	65
3	150	72	32	60	70	65	14	65
4a	200	98	50	85	110	102	28	87

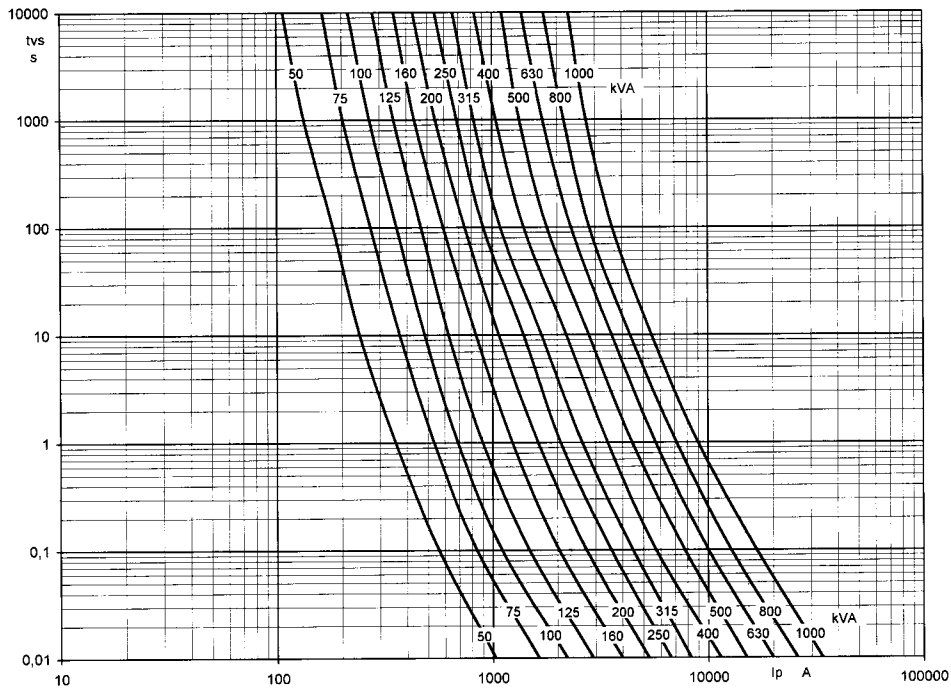
Size Размер	kVA	(A)	Metal gripping lugs Металлические захваты Order No. Код заказа	VE	Size Размер	kVA	(A)	Metal gripping lugs Металлические захваты Order No. Код заказа	VE									
2		(72)	35076.1010	3	3				1									
			35076.1020															
			35076.1030															
		(180)	35076.1040															
			35076.1050															
			35076.1060															
		(231)																
																		35076.1070
																		35081.1040
																		35081.1060
(289)																		
										35081.1050								
										35081.1010								
										35081.1020								
										35081.1030								
										35081.0100								
										35081.0110								
										(361)								
35100.0100																		
35100.0110																		
35100.0160																		
35100.0120																		
(455)																		
										35100.0170								
										35100.0130								
										35100.0140								
										35100.0150								
										35100.0150								
										35100.0040								
(577)																		
										35100.0140								
(722)																		
										35100.0150								
										35100.0150								
(909)																		
										35100.0150								
(1155)																		
										35100.0150								

VE = Packing unit / Штук в упаковке

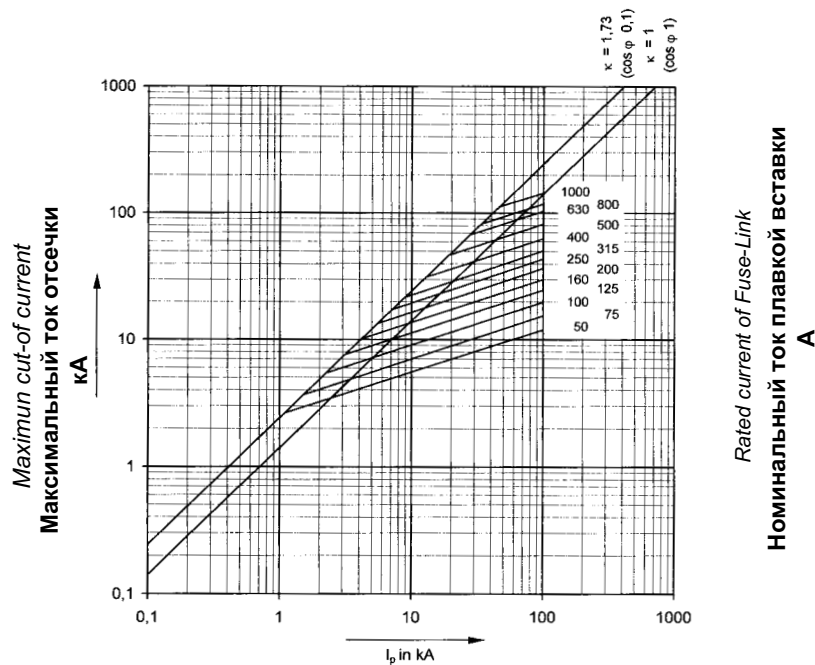
For transformer protection
Для защиты трансформаторов

AC 400 V gTr
Переменный ток 400 В

Time-current characteristics
Характеристики время-ток



Cut-off current characteristics
Характеристики тока отсечки



Prospective Short-Circuit Current symmetrical RMS
Предполагаемое среднеквадратичное значение тока короткого замыкания симметричной формы кА

AC 500 V gR

For protection of semiconductors - Pure silver fuse element

Для защиты полупроводниковых компонентов - Плавкий элемент из чистого серебра

Rated voltage: AC 500 V

Utilization category: gR acc. VDE 0636/40

Application: For protection of semiconductors

Breaking capacity: 120 kA

Electrical characteristics:

EFEN NH Fuse-Links for the protection of semiconductors have the following specific properties:

1. a super fast acting time-current characteristic
2. low arcing voltage

EFEN gR-Fuse-Links offer full-range protection. They may be used as full-range fuses for overload and short circuit-protection or in connection with other overcurrent protective devices as short-circuit protection only.

Version with striker:

Parallel to the Fuse-Link a spring-loaded striker pin is mounted. After the melting of the NH Fuse element pin is released and operates a micro-switch on the NH Fuse-base.

Номинальное напряжение: 500 В, ток переменный

Категория утилизации: gR по стандарту VDE 0636/40

Назначение: защита полупроводниковых компонентов

Неразрушающий ток: 120 кА

Электрические характеристики:

EFEN NH плавкие предохранители обладают следующими особыми свойствами:

1. время-токовые характеристики сверхвысокого быстродействия
2. малое напряжение во время действия электрической дуги

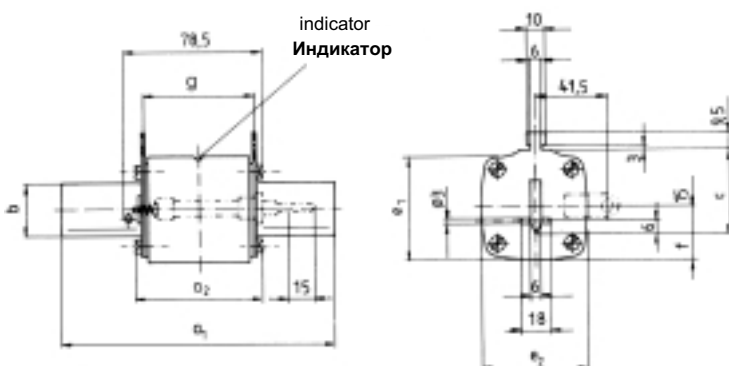
Плавкие предохранители EFEN gR обеспечивают самую полную универсальную защиту. Их можно применять для всех случаев, когда требуется защита от перегрузок и короткого замыкания, или же, в комбинации с другими защищающими от большого тока устройствами эти предохранители могут обеспечивать защиту исключительно от короткого замыкания.

Вариант с индикатором:

параллельно плавкой вставке устанавливается кассета со сжатой пружиной. После расплавления плавкого элемента вставки освобождается ось и, перемещаясь в продольном направлении, замыкает микровыключатель, расположенный в корпусе вставки.



Dimensions / Размеры: DIN 43620/1



Size Размер	a ₁	a ₂	b	c	e ₁	e ₂	f	g
00	78,5	53	15	35	40	28	12,5	47
0	125	67	15	35	38	35	11,5	65
1	135	71	24,5	40	45	45	10	65
2	150	72	30	48	59	59	14,5	65
3	150	72	40	60	70	70	15	65

AC 500 V gR

For protection of semiconductors - Pure silver fuse element

NH плавкие предохранители для защиты полупроводниковых компонентов - Плавкий элемент из чистого серебра

without striker
с сигнальным устройством

Size Размер	A Amps Ток	Metal gripping lugs Металлические захваты Order No. Код заказа	VE
00	16	35024.0180	10
	20	35024.0170	
	25	35024.0190	
	35	35024.0010	
	40	35024.0020	
	50	35024.0030	
	63	35024.0040	
	80	35024.0050	
	100	35024.0060	
	125	35024.0070	
160	35024.0080		
1	35	35040.0010	3
	50	35040.0020	
	63	35040.0030	
	80	35040.0040	
	100	35040.0050	
	125	35040.0060	
	160	35040.0070	
	200	35040.0080	
	(224)	35040.0090	
	250	35040.0100	
2	80	35058.0010	3
	100	35058.0020	
	125	35058.0030	
	160	35058.0040	
	200	35058.0050	
	(224)	35058.0060	
	250	35058.0070	
	(300)	35058.0080	
	315	35058.0090	
	(355)	35058.0100	
400	35058.0110		
3	315	35079.0010	1
	(355)	35079.0020	
	400	35079.0030	
	(425)	35079.0040	
	500	35079.0050	
	630	35079.0060	

with striker
без сигнального устройства

Size Размер	A Amps Ток	Metal gripping lugs Металлические захваты Order No. Код заказа	VE
00	16	35218.0010	10
	20	35218.0020	
	25	35218.0030	
	35	35218.0040	
	40	35218.0050	
	50	35218.0060	
	63	35218.0070	
	80	35218.0080	
	100	35218.0090	
	125	35218.0100	
1	35	35046.0010	1
	50	35046.0020	
	63	35046.0030	
	80	35046.0040	
	100	35046.0050	
	125	35046.0060	
	160	35046.0070	
	200	35046.0080	
	(224)	35046.0090	
	250	35046.0100	
2	80	35060.0050	1
	100	35060.0060	
	125	35060.0070	
	160	35060.0080	
	200	35060.0090	
	(224)	35060.0100	
	250	35060.0110	
	(300)	35060.0120	
	(315)	35060.0130	
	355	35060.0140	
400	35060.0150		
3	315	35086.0010	1
	(355)	35086.0020	
	400	35086.0030	
	(425)	35086.0040	
	500	35086.0050	
	630	35086.0060	

VE = Packing unit / Штук в упаковке

1) = For replacement only / Только для замены

() = Dimensions according DIN, rating not standardized in VDE 0636 / Размеры по стандарту DIN, номинал не заявлен в стандарте VDE 0636



NH Fuse-Links Плавкие предохранительные вставки NH

AC 500 V gR

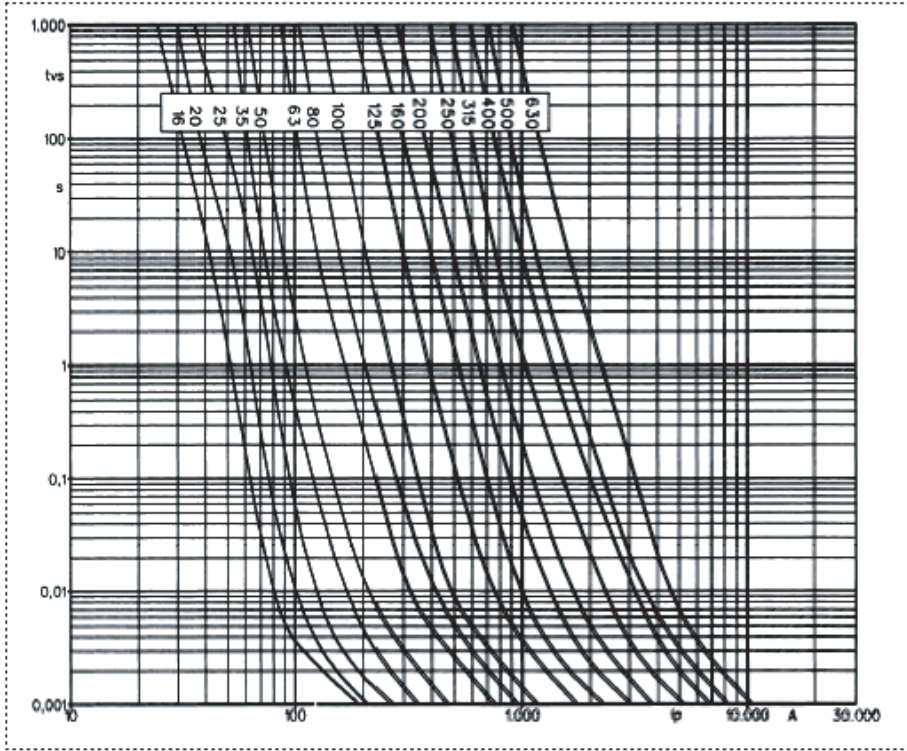
Переменный ток 500 В

For protection of semiconductors – Pure silver fuse element

Для защиты полупроводниковых компонентов - Плавкий элемент из чистого серебра

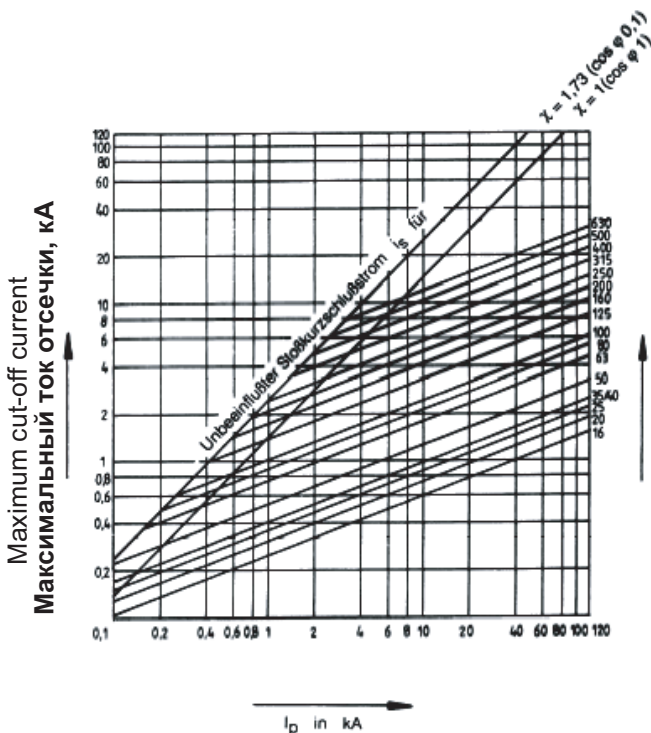
Time-current characteristic

Токо-временные характеристики

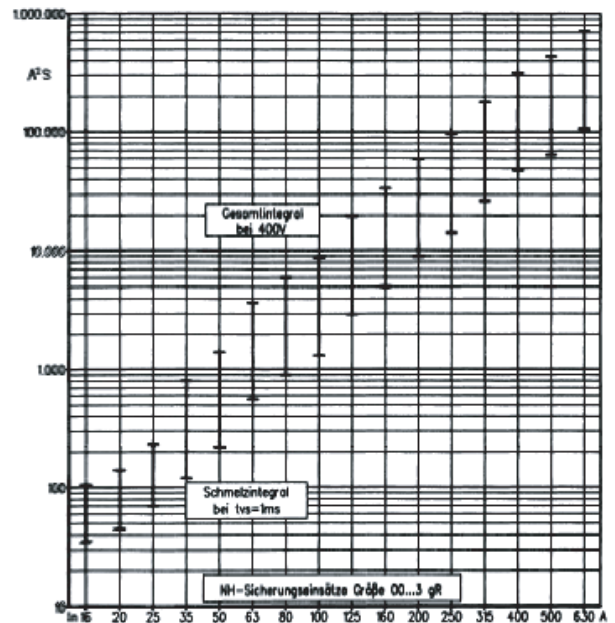


Cut-off current characteristics
Характеристики тока

Pre-arcing and operating integrals
Интегралы режима возникновения дуги и интегралы рабочего режима



Rated current of Fuse-link
Номинальный ток плавкой вставки, А



Prospective Short-Circuit Current symmetrical RMS

Предполагаемое среднеквадратичное значение тока короткого замыкания симметричной формы, кА

For protection of semiconductors - Pure silver fuse element
Для защиты полупроводников - Плавкий элемент из чистого серебра.

AC 690 V gR/aR

Rated voltage: AC 690 V

Utilization category: gR/aR acc. VDE 0636/40

Application: For protection of semiconductors

Breaking capacity: 100 kA

Electrical characteristics:

EFEN NH Fuse-Links for the protection of semiconductors have the following specific properties:

1. a super quick time-current characteristic
2. low arcing voltage

EFEN-gR-Fuse-Links offer full-range protection. They may be used as full-range fuses for overload and short-circuit protection or in connection with other overcurrent protective devices as short-circuit protection only. NH Fuse-Links with the aR-characteristic are especially designed for short-circuit protection.

Номинальное напряжение: 690 В, ток переменный

Категория утилизации: gR/aR по стандарту VDE 0636/40

Назначение: защита полупроводниковых компонентов

Неразрушающий ток: 100 кА

Электрические характеристики:

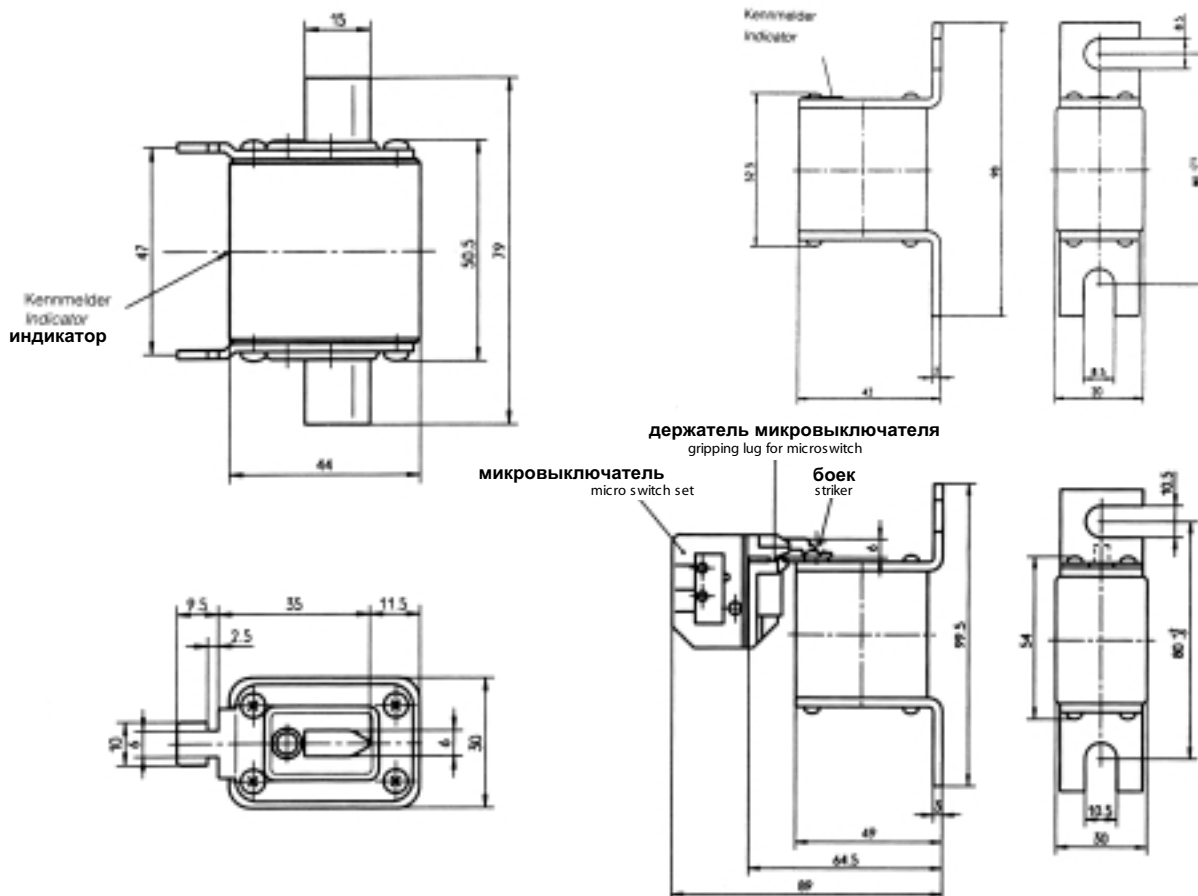
EFEN NH плавкие предохранители EFEN-gR, предназначенные для защиты полупроводниковых компонентов имеют следующие особые свойства:

1. время-токовые характеристики сверхвысокого быстродействия
2. малое напряжение во время действия электрической дуги

Плавкие предохранители EFEN gR обеспечивают самую полную универсальную защиту. Их можно применять для всех случаев, когда требуется защита от перегрузок и короткого замыкания, или же, в комбинации с другими защищающими от большого тока устройствами эти предохранители могут обеспечивать защиту исключительно от короткого замыкания. Плавкие вставки NH с aR-характеристиками специально предназначены для защиты от короткого замыкания.

Dimensions / Размеры по стандарту: DIN 43620/1

Dimensions / Размеры по стандарту: DIN 43653



AC 690 V gR/aR
Переменный ток 690 В, gR/aR

For protection of semiconductors – Pure silver fuse element

Для защиты полупроводниковых компонентов - Плавкий элемент из чистого серебра

with knife contacts acc. DIN 43620

ножевые контакты по стандарту DIN 43620

Size Размер	A Amps Ток	Utilization category Категория утилизации	Order No. Код заказа
00	16	gR	35200.0010
	20	gR	35200.0020
	25	gR	35200.0030
	32	gR	35200.0040
	35	gR	35200.0050
	40	gR	35200.0060
	50	gR	35200.0070
	63	gR	35200.0080
	80	gR	35200.0090
	100	aR	35200.0100
125	aR	35200.0110	
160	aR	35200.0120	

with screw contacts (center to center distance 80 mm)

acc. DIN 43653

с контактами под болт (расстояние между центрами 80 мм)
по стандарту DIN 43653

Size Размер	A Amps Ток	Utilization category Категория утилизации	Order No. Код заказа
00C Stir- kenn- melder/ indicator at the top-plate	16	gR	35199.0010
	20	gR	35199.0020
	25	gR	35199.0030
	32	gR	35199.0040
	35	gR	35199.0050
	40	gR	35199.0060
	50	gR	35199.0070
	63	gR	35199.0080
	80	aR	35199.0090
	100	aR	35199.0100
	125	aR	35199.0110
	160	aR	35199.0120

With screw contacts (center to center distance 80 mm)

acc. DIN 43653

с контактами под болт (расстояние между центрами 80 мм)
по стандарту DIN 43653

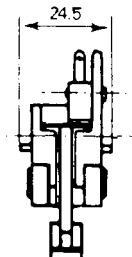
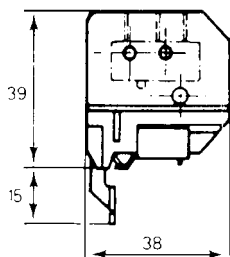
Size * Размер	A Amps Ток	Utilization category Категория утилизации	Order No. Код заказа
with gripping lug for micro switch с держателем для микро- выключателя	16	gR	35201.0010
	20	gR	35201.0020
	25	gR	35201.0030
	32	gR	35201.0040
	35	gR	35201.0050
	40	gR	35201.0060
	50	gR	35201.0070
	63	gR	35201.0080
	80	gR	35201.0090
	100	aR	35201.0100
125	aR	35201.0110	
160	aR	35201.0120	
200	aR	35201.0130	
250	aR	35201.0140	
315	aR	35201.0150	
micro switch микро- выключатель			74511.0010

With screw contacts (center to center distance 80 mm)

acc. DIN 43653

с контактами под болт (расстояние между центрами 80 мм)
по стандарту DIN 43653

Size Размер	A Amps Ток	Utilization category Категория утилизации	Order No. Код заказа
indicator at the mid-front индикатор спереди посередине	16	gR	35202.0010
	20	gR	35202.0020
	25	gR	35202.0030
	32	gR	35202.0040
	35	gR	35202.0050
	40	gR	35202.0060
	50	gR	35202.0070
	63	gR	35202.0080
	80	gR	35202.0090
	100	aR	35202.0100
	125	aR	35202.0110
	160	aR	35202.0120
	200	aR	35202.0130
250	aR	35202.0140	
315	aR	35202.0150	



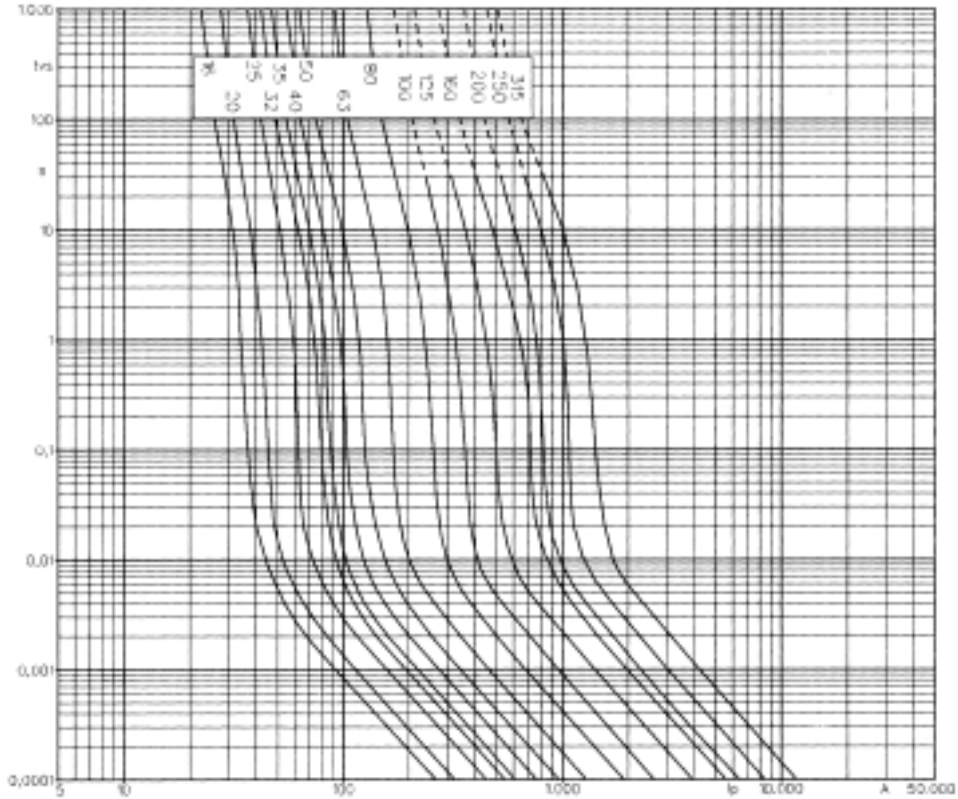
The micro switch unit is slipped on the gripping lugs of the NH Fuse-Link. The breaking capacity of the micro switch (1 "a" and 1 "b") amounts to 5 A/250 V AC. Connection of micro switch: Flat plug in contact 2,8 x 0,8 mm.

Микровыключатель вставляется в вилку держателя, который находится на корпусе NH плавкой вставки. Размыкающая способность микровыключателя (1 "а" и 1 "б") 5 А/250 В переменного тока. Подключение: плоские контакты сечением 2,8 x 0,8 мм.

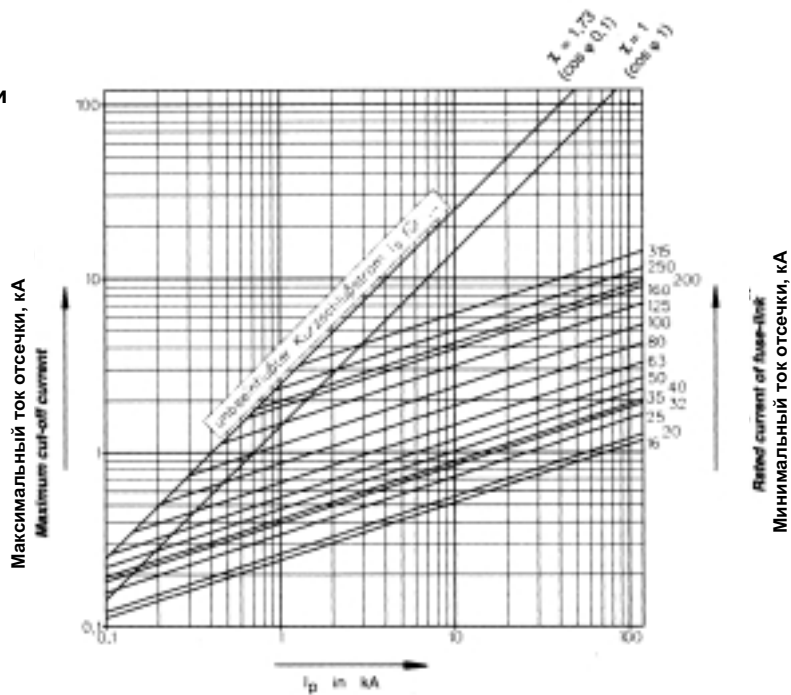
For protection of semiconductors – Pure silver fuse element
Для защиты полупроводниковых компонентов - Плавкий элемент из чистого серебра

AC 690 V gR/aR
Переменный ток, 690 В gR/aR

Time-current characteristics
Токо-временные характеристики



Cut-off current characteristics
Характеристика тока отсечки



Prospective Short-Circuit Current symmetrical RMS
Предполагаемое среднеквадратичное значение тока короткого замыкания симметричной формы, кА

AC 690 V gR/aR
Переменный ток 690 В gR/aR

For protection of semiconductors – Pure silver fuse element

Для защиты полупроводниковых компонентов - Плавкий элемент из чистого серебра

Technical Data
Технические данные



Rated current Номинальный ток In/A	Power dissipation Pa/W Рассеиваемая мощность		Minimum Pre-Arcing I ² t value Значение перед появлением дуги A ² s	Maximum Operating I ² t value A ² s Максимальное рабочее значение параметра		
	I _n	0,8 I _n		AC 400 V	AC 500 V	AC 690 V
16	5,9	3,6	8	42	50	70
20	7,4	4,4	11	55	65	90
25	7,5	4,5	20	100	120	160
32	9,9	5,9	32	160	190	260
35	11,5	6,9	38	190	220	320
40	13	7,8	52	260	300	430
50	17	10,2	85	380	440	650
63	18	10,8	145	680	800	1100
80	20	12	325	1450	1700	2400
100	24	14,3	635	2900	3300	4700
125	28	16,7	1150	5000	5900	8500
160	31	18,5	2750	12000	14000	20500
200	46	27,5	3350	15000	17600	25000
250	52	31	5900	26000	30500	43000
315	61	36,5	11100	47600	55500	79000

AC 690 V aR
Переменный ток 690 В aR

For protection of semiconductors – Pure silver fuse element
Для защиты полупроводниковых компонентов - Плавкий элемент из чистого серебра

With knife contacts acc. DIN 43620
С ножевыми контактами стандарт DIN 43620

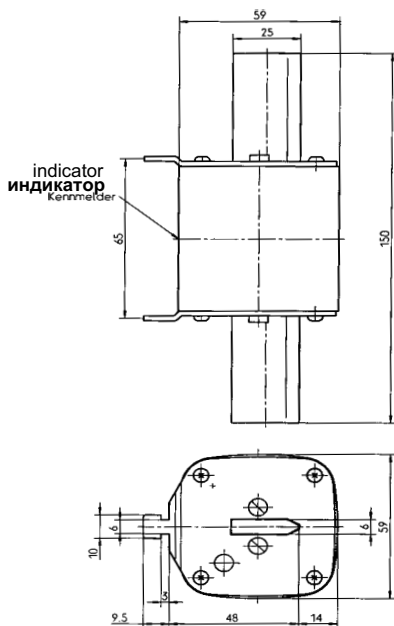
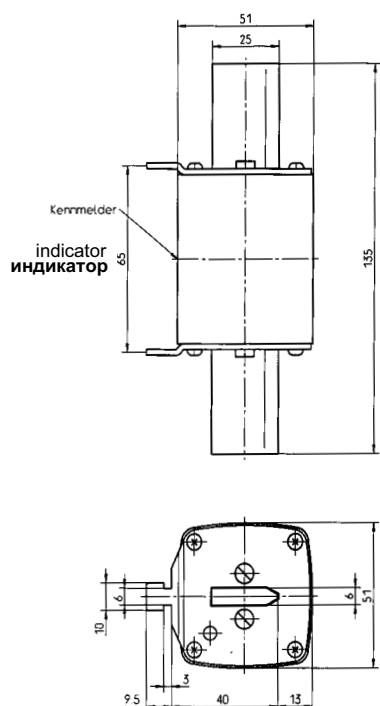
Size Размер	A Amps Ток	Utilization category Категория утилизации	Order No. Код заказа
1	80	aR	35214.0010
	100	aR	35214.0020
	125	aR	35214.0030
	160	aR	35214.0040
	200	aR	35214.0050
	250	aR	35214.0060

Size Размер	A Amps Ток	Utilization category Категория утилизации	Order No. Код заказа
2	125	aR	35215.0010
	160	aR	35215.0020
	200	aR	35215.0030
	250	aR	35215.0040
	315	aR	35215.0050
	350	aR	35215.0060
	400	aR	35215.0070

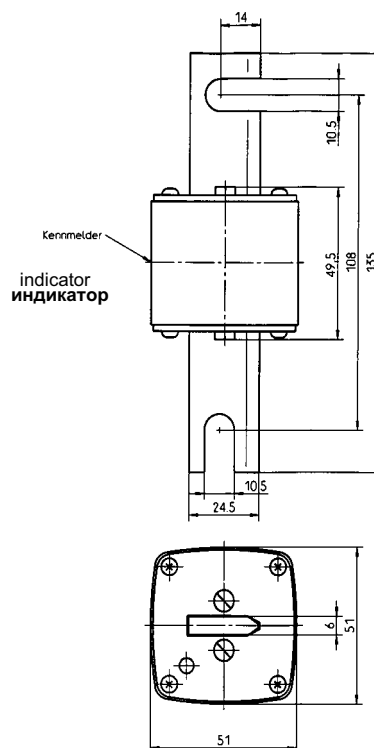
With screw contacts (center to center distance 110 mm)
acc. DIN 43653
С контактами под болт (расстояние между болтов 110 мм)
по стандарту DIN 43653

Size Размер	A Amps Ток	Utilization category Категория утилизации	Order No. Код заказа
1	100	aR	35213.0010
	125	aR	35213.0020
	160	aR	35213.0030
	200	aR	35213.0040
	250	aR	35213.0050
	315	aR	35213.0060
	350	aR	35213.0070
	400	aR	35213.0080
	450	aR	35213.0090
	500	aR	35213.0100

Dimensions / Размер по стандарту: DIN 43620



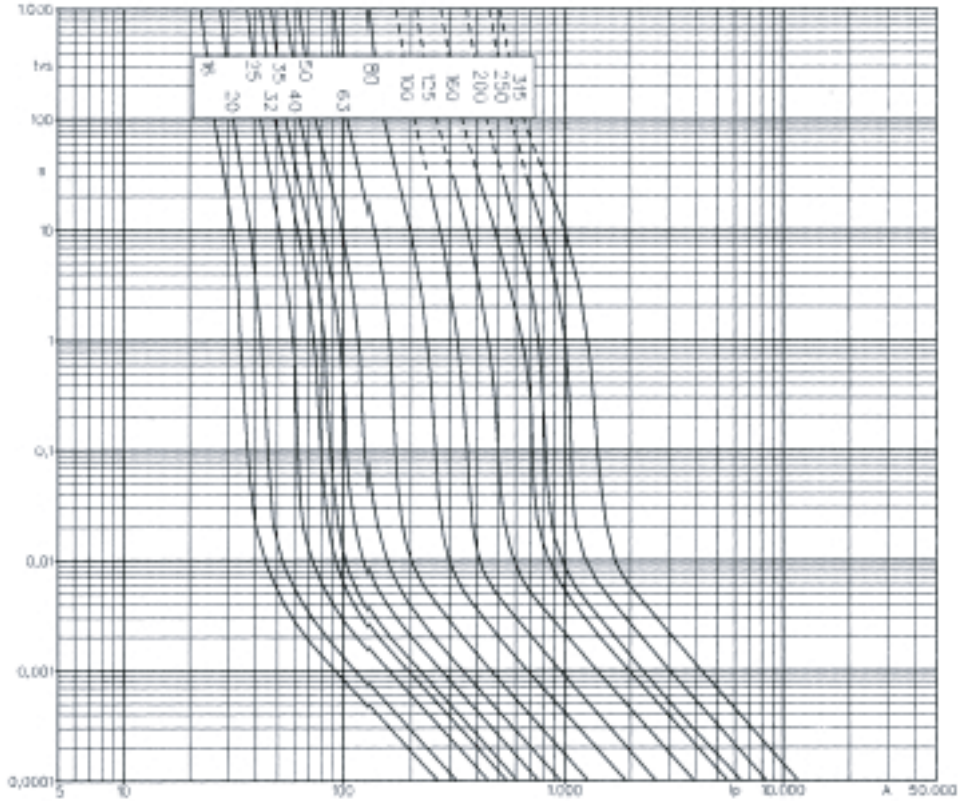
Dimensions / Размер по стандарту: DIN 43653



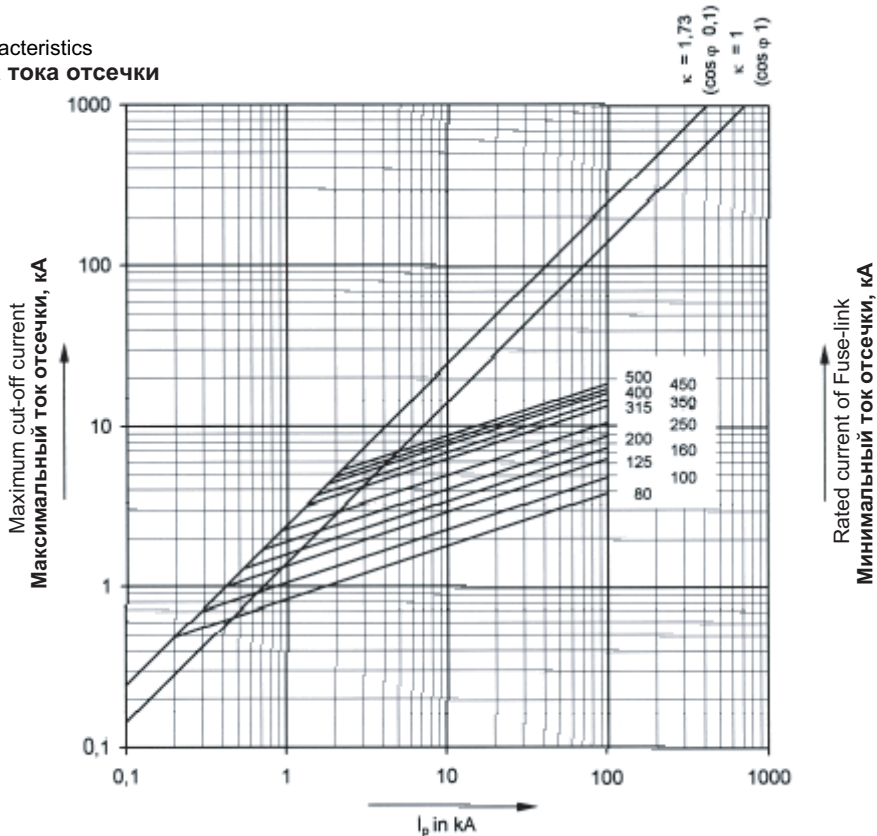
AC 690 V gR/aR
Переменный ток, 690 В gR/aR

For protection of semiconductors – Pure silver fuse element
Для защиты полупроводниковых компонентов - Плавкий элемент из чистого серебра

Токо-временные характеристики



Cut-off current characteristics
Характеристика тока отсечки



Prospective Short-Circuit Current symmetrical RMS
Предполагаемое среднеквадратичное значение тока короткого замыкания симметричной формы, кА

For protection of semiconductors – Pure silver fuse element

Для защиты полупроводниковых компонентов - Плавкий элемент из чистого серебра

AC 690 V aR
Переменный ток, 690 В aR

Technical Data

Технические характеристики

With knife contacts acc. DIN 43620

С ножевыми контактами по стандарту DIN 43620



Size 1 Размер 1	Rated current I_n/A Номинальный ток	Power dissipation Pa/W Рассеиваемая мощность		Min. Pre-arcing I^2t value A^2s Интеграл режима возникновения дуги	Maximum operating I^2t value A^2s Максимальное рабочее значение параметра		
		$0,8 \times I_n$	I_n		AC 400 V	AC 500 V	AC 690 V
	80	12,0	20	290	1300	1600	2200
100	14,4	24	570	2600	3200	4300	
125	17,4	29	1000	4700	5800	7900	
160	21,0	35	1900	8900	1100	1500	
200	27,0	45	2900	14200	17500	2400	
250	33,0	55	5300	24800	30400	4200	



Size 2 Размер 2	Rated current I_n/A Номинальный ток	Power dissipation Pa/W Рассеиваемая мощность		Min. Pre-arcing I^2t value A^2s Интеграл режима возникновения дуги	Maximum operating I^2t value A^2s Максимальное рабочее значение параметра		
		$0,8 \times I_n$	I_n		AC 400 V	AC 500 V	AC 690 V
	125	16,8	28	740	3900	5000	6800
160	22,2	37	1660	8200	10300	14100	
200	25,2	42	2900	14000	17500	2400	
250	33,6	56	4600	23000	28500	39200	
315	39,0	65	900	45300	55900	76800	
350	42,6	71	11700	58200	72400	99500	
400	49,8	83	1600	80500	99500	136500	

With screw contacts (center to center distance 110 mm) acc. DIN 43653

С контактами под болт (расстояние между болтами 110 мм) по стандарту DIN 43653



Size 1 Размер 1	Rated current I_n/A Номинальный ток	Power dissipation Pa/W Рассеиваемая мощность		Min. Pre-arcing I^2t value A^2s Интеграл режима возникновения дуги	Maximum operating I^2t value A^2s Максимальное рабочее значение параметра		
		$0,8 \times I_n$	I_n		AC 400 V	AC 500 V	AC 690 V
	100	13,8	23	420	1900	2400	3300
125	15,0	25	740	3400	4200	5800	
160	21,0	35	1400	6400	8100	11000	
200	24,0	40	2300	11200	14000	19000	
250	25,8	43	4600	21200	26600	36000	
315	28,8	48	8300	38300	48000	65000	
350	32,4	54	1100	50700	63500	86000	
400	39,0	65	15100	69600	87200	118000	
450	41,4	69	21200	97900	122600	166000	
500	46,8	78	26900	124400	155900	211000	

For protection of motor circuits / Для защиты электромоторов

Rated voltage: AC 690 V

Utilization category: aM acc. VDE 0636/201

Application: For protection of motor circuits

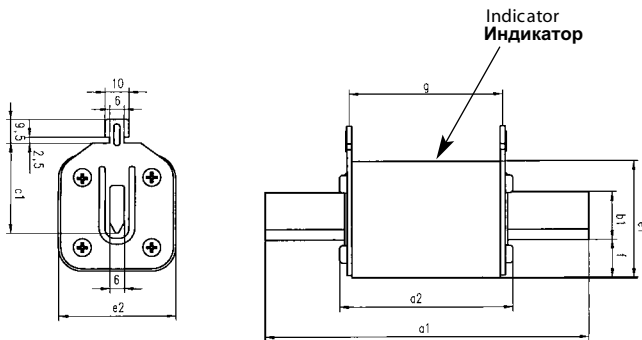
Breaking capacity: 1 100 kA

Electrical characteristics:

NH Fuse-Links with the aM characteristic are especially designed for short-circuit protection. These Fuse-Links can operate continuously at rated current and safely interrupt all currents in excess of 4 times the rated current. Currents between rated and 4 times the rated current must be interrupted by other protective devices.

Номинальное напряжение: 690 В, ток переменный
 Категория утилизации: aM по стандарту VDE 0636/201
 Назначение: защита электромоторов
 Неразрушающий ток: 10 кА
 Электрические характеристики:
 Плавкие предохранители NH с характеристикой aM специально разработаны для защиты от коротких замыканий. Эти предохранители могут длительное время работать при номинальном токе и гарантированно отключают все токи, превышающие 4-х кратный номинальный ток. Токи величиной от номинального тока до четырехкратного должны отключаться другими защитными устройствами.

Dimensions / Размеры по стандарту: DIN 43620/1



Size Размер	a ₁	a ₂	b	c	e ₁	e ₂	f	g
000	78,5	53	15	35	37	21	7	47
00	78,5	53	15	35	45	30	15	47
1	135	74	24,5	40	45	45	10	65
2	150	74	30	48	59	59	14,5	65

Size Размер	A Amps Ток	Metal gripping lugs Металлические захваты Order No. Код заказа	VE
000	4	35173.0110	10
	6	35173.0100	
	10	35173.0010	
	16	35173.0020	
	20	35173.0030	
	25	35173.0040	
	35	35173.0050	
	50	35173.0060	
	63	35173.0070	
00	80	35173.0080	
	100	35173.0090	
1	25	35050.0010	3
	32	35050.0020	
	35	35050.0030	
	40	35050.0040	
	50	35050.0050	
	63	35050.0060	
	80	35050.0070	
	100	35050.0080	
	125	35050.0090	
	160	35050.0100	
	200	35050.0110	
	250	35050.0120	

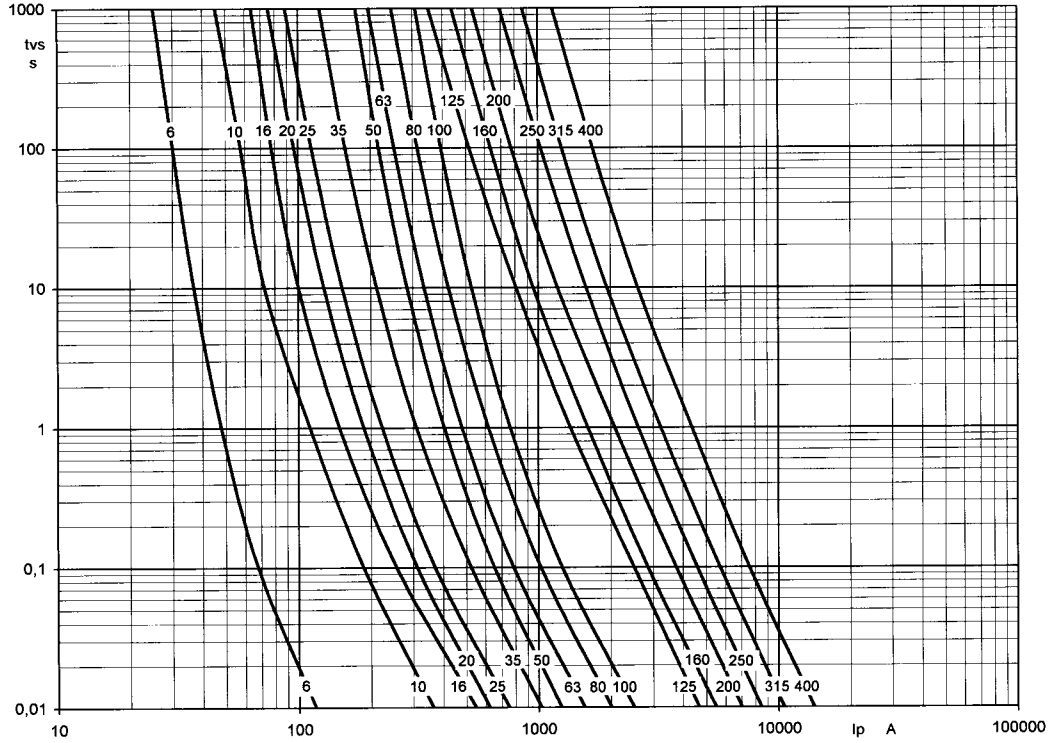
Size Размер	A Amps Ток	Metal gripping lugs Металлические захваты Order No. Код заказа	VE
2	80	35062.0010	3
	100	35062.0020	
	125	35062.0030	
	160	35062.0040	
	200	35062.0050	
	250	35062.0060	
	315	35062.0070	
	355	35062.0080	
	400	35062.0090	

VE = Packing unit / Штук в упаковке

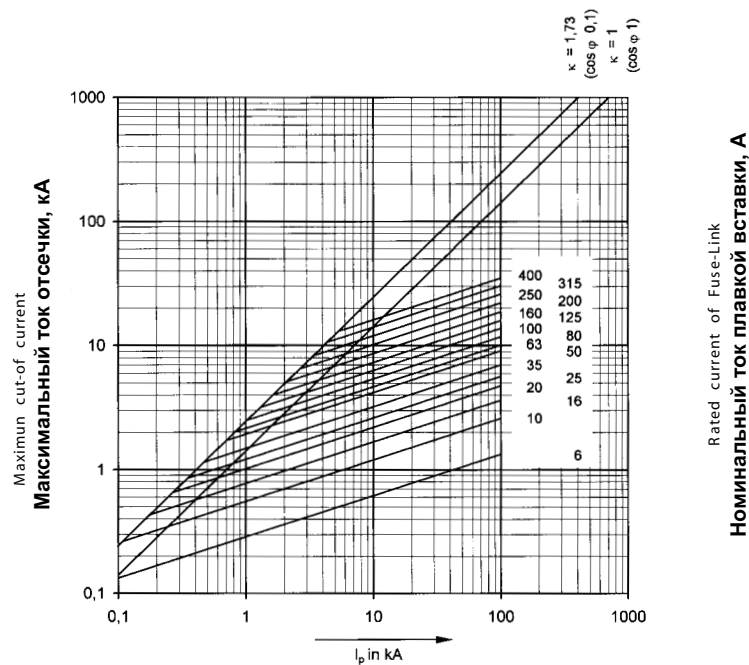


For protection of motor circuits
Для защиты электромоторов

Time-current characteristics
Токо-временные характеристики



Cut-off current characteristics
Характеристики тока отсечки



Prospective Short-Circuit Current symmetrical RMS
Предполагаемое средневладратичное значение тока короткого замыкания симметричной формы, кА

Accessories (Please see also our product list NZ)

Дополнительные устройства и приспособления (см., также, главу NZ нашего каталога продукции)

Current Metering by means of c.t.-fuse-link combination unit

Измерение токов с помощью плавких вставок, снабженных трансформатором тока.

Current transformer,
Maximum ammeter,
EFEN special Fuse-Link

Current transformers can be used together with the special EFEN NH fuse-links in a combination unit. Originally the main framing dimensions of the transformer fuse unit are not larger than those of an NH fuse-link acc. to DIN 43620. It was necessary to reduce the rated voltage from AC 500 V to AC 400 V. Breaking capacity, discrimination and characteristic gL/gG unchanged and correspond to VDE 0636.

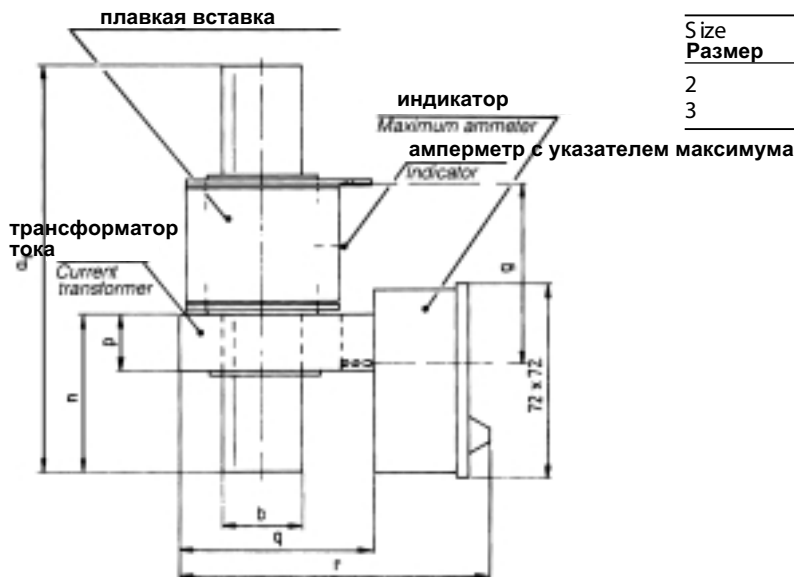
The current transformers has 2 pairs of sockets. It can permanently be operated unbridged as the idle voltage at the secondary with red maximum pointer has two ranges. Allowable permanent overload 200 %.

Составные части устройства:

- Трансформатор тока
- Амперметр с максимальной отметкой
- Специальная плавкая предохранительная вставка EFEN

Размеры плавкой вставки с трансформатором тока не больше, чем размеры соответствующей обычной NH плавкой вставки, согласно стандарту DIN 43620. Пришлось только уменьшить номинальное напряжение плавкой вставки с 500 В до 400 В. Без изменений остались величина максимального неразрушающего тока, селективность, характеристики gL - gG; все эти данные соответствуют стандарту VDE 0636.

Трансформаторы тока имеют 2 пары контактов. Так, как напряжение холостого хода на каждой паре контактов трансформатора тока может меняться только в заданных границах, то допускается оставлять трансформатор тока не нагруженными
Допустимая постоянная нагрузка составляет не более 200%



Size Размер	a ₁	b	g	n	p	q	r
2	150	30	66	59	20	74	123
3	152	32	66	64	24	88	131

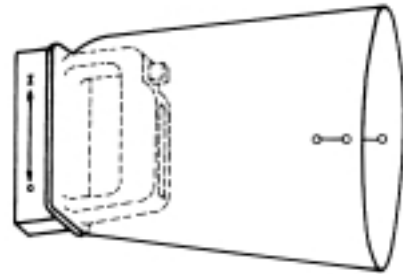
Description / Описание	Size Размер	Meter range Диапазон измерения тока	Order no. Код заказа
Current transformer (fitting with special fuse link) Трансформатор тока, предназначенный для установки на специальную плавкую вставку	2 2 2 3	200-400/5 A 200-400/1 A 100-200/5 A 300-600/5 A	81142.0100 81142.0300 81152.0100 8153.0100
Maximum ammeter to be plugged onto the current transformer Амперметр с максимальной отметкой, подключаемый к разъему трансформатора тока	2 2 2 3	200-400/5 A 200-400/1 A 100-200/5 A 300-600/5 A	85094.0100 85094.0300 85153.0100 85100.0100
Special fuse link AC 400 V Специальная плавкая вставка Ток переменный, 400 В	2 2 2 2 2 2 2 2 3	100 125 160 200 224 250 315 (355) 400 630	35067.0010 35067.0020 35067.0030 35067.0040 35067.0050 35067.0060 35067.0070 35067.0080 35067.0090 35190.0060

Accessories (Please see also our product list NZ)
Дополнительные устройства и приспособления
 (см., также, главу NZ каталога нашей продукции)

NH replacement handles
NH ручка для снятия и установки плавких вставок

acc. to VDE 0680/4, DIN 43620/4, IEC 60269-2-1
 for NH fuse-links and solid-links.

Соответствует стандартам VDE 0680/4, DIN 43620/4, IEC 60269-2-1
Для NH плавких вставок и монолитных перемычек

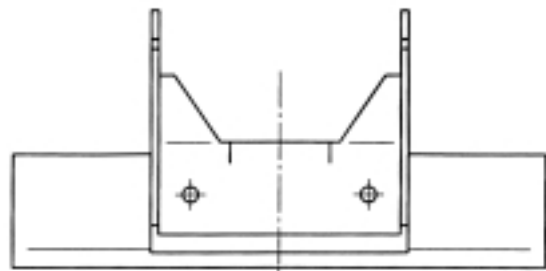
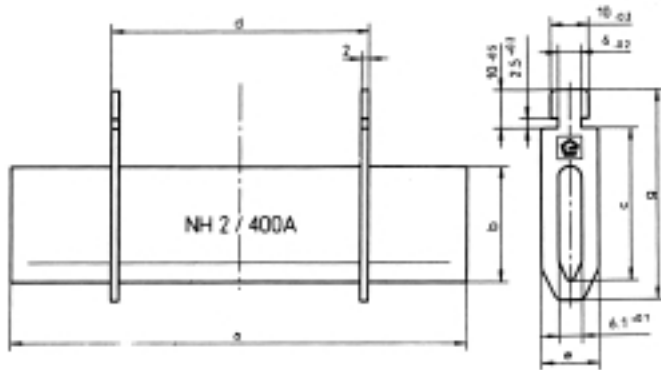


Description Описание	Order no. Код заказа
NH handle for NH fuse-links DIN 43620/1, size 00-3 (fits size 4 as well) NH ручки для установки и снятия плавких вставок, стандарт DIN 4326/1, типоразмеры 00-3 (подходит и к типоразмеру 4) with hand protection, without cuff с защитой руки, без рукава with leather cuff, total length 352 mm с кожаным рукавом, полная длина 352 мм with cuff of specially coated fabric, total length 352 mm с рукавом из специальной обработанной ткани, полная длина 352 мм	36020.0010 36022.0010 36023.0010
Handle for NH fuse-links with 120 mm distance between gripping-lugs Ручка для NH плавких вставок с расстоянием 120 мм между захватами	36018.0010

Solid-links size 00-4a
Монолитная перемычка, типоразмер 00-4a

Solid-links can be used with NH fuse-bases acc. to DIN 43620/3 and with NH fuse-switches, horizontal and vertical design, of corresponding sizes.

Монолитные перемычки можно устанавливать в держатели для предохранителей стандарта DIN 43620/6, а также в NH разъединители горизонтальной и вертикальной конструкции соответствующего типоразмера.




Metall gripping-lugs
Металлические захваты

insulated gripping-lugs
Изолированные захваты

Size Размер	A Amps Ток	V Voltage Напряжение	Dimensions / Размеры					Metall gripping-lugs Металлические захваты		insulated gripping-lugs Изолированные захваты	
			a	b	c	d	g	Order no. / Код заказа	Order no. / Код заказа		
00	160	690	77	15	35	49	6	36008.0010	36139.0010		
0	160	690	122,5	15	35	68	6	36009.0010	36140.0010		
1	250	690	132,5	20	40	68	6	36010.0010	36141.0010		
2	400	690	147,5	25	48	68	6	36011.0010	36142.0010		
3	630	690	151	32	60	68	6	36012.0010	36143.0010		
3	1000	690	151	32	60	68	6	36012.0020	36144.0010		
4 ¹⁾	1250	690	197	50	51,5	65	8	36013.0010	Ø		
4a	1600	690	197	50	85	87	6	36014.0010	Ø		

¹⁾ Not acc. to DIN / Не соответствует стандарту DIN

N	NH Fuse-Links NH плавкие предохранительные вставки
NU	NH Fuse-Bases NH держатели для плавких вставок
NT	NH Fuse-Switches NH разъединители с предохранителями
NSL	NH Fuse-Switches – vertical design NH разъединители с предохранителями вертикальной конструкции
NL	NH Fuse-Rails – vertical design NH линейки с предохранителями вертикальной конструкции
NZ	Accessories Дополнительные устройства и принадлежности
NA	NH Lightning-Arresters NH грозовые разрядники
HH	HH Fuse-Links HH плавкие вставки
T	 Products for telecom and powerline communication Изделия для оборудования связи и связи по линиям электропередачи
S/D	Special systems/ D-system Fuse-Links and -Bases Для специальных систем. держатели и плавкие вставки для D-систем
PAN	Current Transformer/Load Changeover Switch/Load Break Switch Трансформаторы тока. Рубильники выключающие и переключающие.